

Niet-destructief onderzoek

vm 118

VWM

Niet-destructief onderzoek

vm 118



Vereniging FME-CWM
vereniging van ondernemers in de
technologisch-industriële sector

Boerhaavelaan 40

Postbus 190, 2700 AD Zoetermeer
Telefoon: (079) 353 11 00
Telefax: (079) 353 13 65
E-mail: info@fme.nl
Internet: <http://www.fme.nl>

© Vereniging FME-CWM/december 2009 - 2^e druk

Niets uit deze uitgave mag worden vervoelvoudigd en/of openbaar gemaakt door middel van druk, fotokopie, microfilm of op welke ander wijze ook zonder voorafgaande schriftelijke toestemming van de uitgever.

Hoewel grote zorg is besteed aan de waarborging van een correcte en, waar nodig, volledige uiteenzetting van relevante informatie, wijzen de bij de totstandkoming van de onderhavige publicatie betrokkenen alle aansprakelijkheid voor schade als gevolg van onjuistheden en/of onvolkomenheden in deze publicatie van de hand.

Vereniging FME-CWM
afdeling Techniek en Innovatie
Postbus 190, 2700 AD Zoetermeer
telefoon: 079 - 353 11 00
telefax: 079 - 353 13 65
e-mail: info@fme.nl
internet: <http://www.fme.nl>

Niet-Destructief Onderzoek

toelichting

Deze publicatie is in 2000 tot stand gekomen in het kader van het NIL Technologie Kennis Project en in 2009 aangepast aan de huidige stand van zaken der techniek.

samengesteld in 2000 door:

W.J.P. Vink Technische Universiteit Delft, Delft.

aangepast in 2009 door:

Roger van den Brekel Nederlands Instituut voor Lastechniek (NIL), Zoetermeer.

De volgende personen hebben een bijdrage geleverd aan de volgende hoofdstukken:

Hoofdstuk 1 en 2: A. de Roode, (MME) Materiaal Metingen Europe BV;

Hoofdstuk 3 en 11: Erik Zeelenberg, Loyd's Register Nederland BV;

Hoofdstuk 4 en 10: Dik de Groot, SGS;

Hoofdstuk 5: Xavier Deleye, Applus RTD;

Hoofdstuk 6: Theo Luijendijk, Luijendijk Advisering;

Hoofdstuk 7: Jan Willem Noteboom, KEMA Technical & Operational Services;

Hoofdstuk 8: Frits Dijkstra, Applus RTD; Jan Verkooijen, Sonovation Group; Ben Verhagen, AIB-Vincotte;

Hoofdstuk 9: Jan A. de Raad en Frits Dijkstra, Applus RTD;

Hoofdstuk 12: Theo de Keijzer, Delta rail;

Hoofdstuk 13 Jos de Gooijer, Hobéon SKO; Paul Doeswijk, Applus RTD;

Als co-lezers hebben de heren Ad de Roode (MME), Jan A. de Raad (Applus RTD) en Erik Zeelenberg (Lloyd's Register Nederland BV) een wezenlijke bijdrage geleverd.

Hoofdstuk 9 "Digitale radiografie" is grotendeels een vertaling van het hoofdstuk "Digital Radiography" uit het boek "Industrial Radiography", een uitgave van General Electric Sensing & Inspection Technologies. De vertaling kwam tot stand met instemming van GE en werd mede mogelijk gemaakt door de steun van Applus RTD. De samenstellers van deze publicatie zijn beide bedrijven zeer erkentelijk voor hun medewerking.

Eindredactie: Peter Boers, Vereniging FME-CWM, Zoetermeer.

samenstelling begeleidingsgroep (2000):

AEA Sonomatic BV, Oosterhout	J.L.J. Verkooijen
AIB-Vincotte Nederland BV, Breda	C. van de Wiel
C.W.P., Bladel	W.G. Essers †
DSM-MPS, Geleen	J. Boogaard
Koninklijke Militaire Academie, Breda	L.A.J.L. Sarton
Materiaal Metingen Europe BV, Ridderkerk	A.J. de Roode
Ministerie van Defensie DMKM/Martech, Den Haag	C. van Sevenhoven
NV Nederlandse Gasunie, Groningen	H.A.M. van Merriënboer
Projectbureau PMP, Apeldoorn	G.H.G. Vaessen
Röntgen Technische Dienst BV, Rotterdam	L.A. Aardewerk; T. Bouma
Shell Research and Technology Centre, Amsterdam	J.J.M. van Nisselroij
Technische Universiteit Delft, Delft	W.J.P. Vink

Al deze bedrijven/instellingen hebben indertijd een bijdrage geleverd aan het onderzoek. Het Ministerie van Economische Zaken heeft in belangrijke mate bijgedragen aan de financiering van dit project.

technische informatie:

Nederlands Instituut voor Lastechniek

- bezoekadres	Boerhaavelaan 40, Zoetermeer
- correspondentie-adres	Postbus 190, 2700 AD ZOETERMEER
- telefoon	088 - 400 85 60
- telefax	079 - 353 11 78
- e-mail	info@nil.nl
- website	www.nil.nl

informatie over en bestelling van VM-publicaties, praktijkaanbevelingen en Tech-Info bladen:

Vereniging FME-CWM / Industrieel Technologie Centrum (ITC)

- bezoekadres	Boerhaavelaan 40, Zoetermeer
- correspondentie-adres	Postbus 190, 2700 AD ZOETERMEER
- telefoon	079 - 353 11 00
- telefax	079 - 353 13 65
- e-mail	info@fme.nl
- website	www.fme.nl

Inhoud

	blz.		blz.
1 Niet-destructief onderzoek	5	9 Radiografie en radioscopie	44
1.1 Inleiding	5	9.1 Inleiding	44
1.2 Wat is NDO? Wat kan het? Wat kan het niet?	5	9.2 Stralingsbronnen	44
1.3 NDO en de moderne informatica	6	9.3 De interactie tussen straling en materie	45
1.4 Toepassingsgebieden van NDO	6	9.4 De radiografische film	46
1.5 Keuze van de methode	6	9.5 "Real time" afbeelding op een monitor	48
1.6 Oorzaken van schade	6	9.6 Andere opnametechnieken, sensoren	50
1.7 Acceptatiecriteria, reparatie	7	9.7 Onderzoek met verstrooide röntgenstraling	50
2 Materiaalkunde voor het NDO	9	9.8 Inspectie; het lezen van de film	51
2.1 Inleiding	9	9.9 Toepassingen	51
2.2 Mogelijke fouten bij productie-verbinding- processen en verschijnselen	9	9.10 Digitale Radiografie	52
2.3 NDO bij niet-metalen	12	9.10.1 Digitalisering van radiografieën	52
3 Visuele inspectie	14	9.10.2 Computed radiography (CR)	53
3.1 Inleiding	14	9.10.3 (Echte) Digitale Radiografie (DR)	54
3.2 Hulpmiddelen	14	9.10.4 Beeldkwaliteit	56
3.3 Beeldbewerking en beeldverbetering	14	9.10.5 Status van de regelgeving voor CR en DR	59
4 Magnetisch onderzoek	16	9.10.6 Keuze tussen de CR en DR methode	60
4.1 Inleiding	16	9.10.7 Toepassingen van de CR en DR me- thode	60
4.2 Magnetisme	16	9.10.8 Werkstation en software	61
4.3 De uitvoering van het onderzoek	17	10 Thermische inspectiemethoden	63
4.4 De inspectie	18	10.1 Inleiding	63
4.5 Literatuur	19	10.2 Enige begrippen uit de stralingstheorie	63
5 Penetrantonderzoek	20	10.3 De detector of sensor voor contactloze methoden	64
5.1 Inleiding	20	10.4 Optische componenten	64
5.2 Werkwijze	20	10.5 IJking	64
5.3 De inspectie	21	10.6 Pyrometers	65
5.4 De keuze voor de praktijk	21	10.7 Infraroodbeeldafbeeldingssystemen	65
5.5 Veiligheid, hygiëne en milieu	22	10.8 NDO-toepassingen van thermische inspectie	65
6 De auditieve inspectie, trillings- of vibratieanalyse	23	10.9 Thermografische inspectie met contactme- thoden	65
6.1 Inleiding	23	11 Overige methoden	66
6.2 Hoe werkt akoestische emissie?	23	11.1 Scheurdieptemetingen (potentiaalvalmetho- de en de ACFM-methode)	66
6.3 Typen akoestische emissie	23	11.2 Replica	66
7 Het wervelstroomonderzoek	26	11.3 Methoden voor materiaalidentificatie	67
7.1 Inleiding	26	11.4 Methoden voor het meten van residuele spanningen en van vervormingen	67
7.2 Wervelstromen	26	11.5 Doorstraling van een werkstuk met deeltjes (elektronen, ionen, neutronen)	68
7.3 Signaalanalyse	27	11.6 Holografische interferometrie, holografie	69
7.4 Onderzoek met oppervlaktespoelen	27	12 Veiligheidsaspecten bij het niet-destructief onderzoek	71
7.5 Enige toepassingen met oppervlaktespoelen	27	12.1 Inleiding	71
8 Ultrasoon onderzoek	29	12.2 Ioniserende straling	71
8.1 Inleiding	29	12.3 Andere vormen van elektromagnetische straling	72
8.2 Ultrasonie geluidsgolven	29	12.4 Geluid en trillingen	73
8.3 Breking, reflectie, transmissie	30	12.5 Gevaarlijke stoffen	73
8.4 Tasters	31	12.6 Elektriciteit	74
8.5 Pulsechomethode	33	13 De organisatie van het niet-destructief onderzoek	75
8.6 Interactie van ultrasonie golven met het materiaal	35	13.1 Inleiding	75
8.7 Invloed foutoriëntatie, -grootte en -vorm op de detecteerbaarheid	36	13.2 De acceptatiespecificatie	75
8.8 Bepaling van de grootte van defecten	36	13.3 Kwalificatie en certificatie van de onderzoeker	75
8.9 Elektronische verwerking en presentatie van de indicaties	37	13.4 Kwaliteitsbeheersing (borging) en kwaliteits- bewaking	76
8.10 Lasonderzoek met Time Of Flight Diffraction (TOFD)	39	13.5 Nederlandse organisaties op het gebied van NDO	77
8.11 Gebruik van Phased Arrays	40	Literatuur	78
8.12 Guided Waves	42		

Hoofdstuk 1

Niet-destructief onderzoek

1.1 Inleiding

Een van de instrumenten voor de bepaling van de kwaliteit en van de aanwezigheid van opgetreden schade vormt het *niet-destructief onderzoek (NDO)*, waarvan vele uitvoeringsvormen zijn ontwikkeld en waaraan binnen de kaders van de wetgeving en de in gebruik zijnde Codes zowel aan de *apparatuur* als aan de *bediening* eisen worden gesteld. Zo moeten ook de *uitvoerders* van NDO in de praktijk *gecertificeerd* zijn.

Certificatie van personen is geregeld op verschillende niveaus, voor de verschillende technieken en voor verschillende industriële sectoren. In § 12.3 wordt hierop nader ingegaan. De *opleiding* van personeel is belangrijk, waarbij ook manipulatietechnieken en automatisering in het NDO belangrijke aandachtspunten vormen.

Voor vele laagbelaste objecten is een beperkte productiecontrole gebruikelijk en is bijvoorbeeld de bepaling van de hardheid of de chemische samenstelling en visuele inspectie (VT) reeds voldoende.

Naarmate het product belangrijker is (hogere kostprijs, ernstiger consequenties bij eventueel bezwijken), zullen de belanghebbenden een groter eisenpakket formuleren, waarvan ook andere NDO-methoden deel uitmaken, zodat reeds *in de ontwerpfase én in de diverse fabricagestadia* zekerheid bestaat omtrent de kwaliteit. Dit houdt in dat de verschillende disciplines moeten samenwerken. Deze samenwerking is nog lang niet optimaal. Men kan waarnemen dat ook in Nederland de ontwerpers, de uitvoerders bij de fabricage en het NDO-personeel nog teveel in een eigen wereld opereren en te weinig oog hebben voor de mogelijkheden en de beperkingen van de vakgebieden buiten hun eigen werkterrein. Een gevolg hiervan is vaak een *conservatieve opstelling* ten opzichte van de andere gebieden met een *negatieve weerslag op de kwaliteit* [lit. 2].

Deze publicatie over niet-destructief onderzoek wil informatie geven over de stand van zaken van de huidige inspectietechnieken in de industriële praktijk en hoopt bij te dragen aan een beter inzicht in wat NDO is, wat het kan en wat er voor nodig is.

Hij is bestemd voor leidinggevendenden bij productieprocessen en bij bedrijfsomstandigheden. Deze publicatie is ook bruikbaar op andere terreinen waar het NDO van nut kan zijn. Het te bestrijken terrein is groot en in een boek van relatief bescheiden omvang kunnen niet alle aspecten aan bod komen. Voor meer informatie wordt verwezen naar [lit. 3], een boek dat basis is geweest voor deze publicatie.

1.2 Wat is NDO? Wat kan het? Wat kan het niet?

Onder *niet-destructief onderzoek (NDO)* wordt verstaan een werkwijze, waarmee een indruk kan worden verkregen van de kwaliteit van een las, een constructie of een werkstuk en over de mate van functioneren zonder dat bij het onderzoek beschadiging optreedt.

In de loop der jaren zijn vele NDO-methoden ontwikkeld, waarvan de meeste berusten op het inbrengen van een bepaalde vorm van energie in het werkstuk, waarmee een *indicatie* of ook een *beeld* kan worden verkregen van *onvolkomenheden* (conform het spraakgebruik zal over *defecten* of over *fouten* worden gesproken).

Het doel van NDO is de *aanwezigheid*, de *ligging*, de *afmetingen* en de *aard* van de fouten vast te stellen. Niet altijd hoeft de informatie over een fout volledig te zijn. Ook is het zo dat niet elke techniek daartoe in staat is. Verschillende technieken geven alleen kwalitatieve informatie. Andere technieken kennen uitvoeringen zowel voor kwalitatieve als kwantitatieve inspectiedoeleinden.

Op grond van de opgedane ervaring, die bijvoorbeeld is vastgelegd in voorschriften en normen, kan worden bepaald of de gevonden fout *acceptabel* is en in het werkstuk kan blijven zitten, dan wel dat tot *reparatie* of tot *afkeur* moet worden overgegaan.

Naast het aantonen van fouten is het met de te behandelen methoden onder meer mogelijk om verschillende mechanische eigenschappen (bijvoorbeeld de hardheid), de chemische samenstelling (bijvoorbeeld ten behoeve van materiaalidentificatie), de afmetingen van het werkstuk (wanddikten) en inwendige spanningen te bepalen. Ook voor deze toepassingen bestaan kwalitatieve en kwantitatieve inspectie- en meetsystemen, zowel voor op de werkvloer als voor in het laboratorium.

Het NDO kan zowel lokaal als op het gehele object worden toegepast.

Het NDO vangt in de regel aan met een *visuele inspectie* en veelal kan hiermede worden volstaan. In andere gevallen geeft een dergelijke inspectie belangrijke aanwijzingen voor mogelijke defecten en voor de keuze van een geschikte onderzoekstechniek.

Behalve door bekijken kan door *het luisteren naar het geluid* (klank, toonhoogte) bij het bekloppen van het werkstuk op eenvoudige wijze worden nagegaan of afwijkingen in de kwaliteit zich voordoen. Al van oudsher wordt deze methode bijvoorbeeld in de beoordeling van keramische producten toegepast.

Het gebruik van *ultrasone geluidsgolven* is van jongere datum en heeft zich ontwikkeld tot een aantal methodieken, gebaseerd op verschillende fysische principes, die heden ten dage uitgebreid worden toegepast.

Aan het eind van de vorige eeuw werd de methode die nu bekend staat als *penetrant onderzoek* in een primitieve vorm al door machinisten toegepast voor het onderzoek van krukassen van stoommachines. Op verdachte plaatsen werd hete olie gebracht, die in eventueel aanwezige scheuren kon dringen. De scheuren werden vervolgens zichtbaar gemaakt door het opbrengen van krijtpoeder. Ook andere methoden voor de inspectie van het oppervlak, waaronder *elektrische* en *magnetische methoden* zoals bijvoorbeeld het *wervelstroomonderzoek*, zijn al meer dan 100 jaar oud. Het eerste experiment met röntgenstraling bij lasonderzoek vond in 1896 plaats in de Verenigde Staten. In Nederland voerde het Stoomwezen het *radiografisch- of röntgenonderzoek* als goedgekeurde NDO-methode rond 1937 in.

Het NDO heeft vooral na de tweede wereldoorlog een grote vlucht genomen, waarbij niet te ontkennen valt, dat de huidige stand van de techniek voor een zeer groot gedeelte het gevolg is van ontwikkelingen op lasgebied.

Ook de behoeften op andere terreinen, waarbij bijvoorbeeld kan worden gedacht aan de medische wetenschap, de breukmechanica, het corrosie-onderzoek, de praktische toepassing van nieuwe materialen en de miniaturisatie, hebben aanleiding gegeven tot de ontwikkeling van het NDO.

Voorts is en wordt een belangrijke bijdrage geleverd door de inzet van kennis en ervaring uit disciplines als de *fysica* en de *elektronica*. Dit heeft onder meer geleid tot de ontwikkeling van geavanceerde videocamera's voor opnamen met niet alleen gewoon licht, maar ook met röntgenstraling en met infrarood licht, tot de stormachtige ontwikkeling van het ultrasoon onderzoek (TOFD, Phased Array) en tot nieuwe technieken als de *akoestische emissieanalyse* (onder meer voor de detectie van scheurgroei), het onderzoek met *microgolfstraling* (bijvoorbeeld voor foutdetectie in beton) en de *holografische technieken* (onderzoek aan vervormingen).

Iedere methode heeft zijn specifieke mogelijkheden en beperkingen. Men moet daarom bij de keuze van de methode terdege rekening houden met factoren zoals *materiaal*, *aard* van de mogelijke fouten en *toegankelijkheid* van het object.

In ieder materiaal, bij elk fabricageproces en tijdens de levensduur van een constructie zullen *specifieke fouten*

kunnen worden verwacht, die soms slechts met één van de beschikbare NDO-methoden kunnen worden gevonden. Het verdient aanbeveling, als dat economisch mogelijk is, meerdere geschikte NDO-methoden te gebruiken, daar de gezamenlijke resultaten veelal pas een goed beeld van de aanwezige fouten geven.

In tabel 1.1 zijn de voornaamste NDO-methoden voor de industriële praktijk vermeld. Een aantal technieken, dat niet in deze tabel is opgenomen, wordt behandeld in hoofdstuk 11. Opgemerkt moet worden dat voor deze technieken de ontwikkeling van (inter)nationaal erkende normen nog gaande is of nog moet worden gestart.

tabel 1.1 Belangrijkste NDO-methoden voor de industriële praktijk

NDO-methoden	defecten		materiaal-eigenschappen
	aan of bij het oppervlak	inwendig	
visueel onderzoek	++		
auditief onderzoek	+	+	
magnetisch onderzoek	++		+
penetrant onderzoek	++		
wervelstroom onderzoek	++	+	+
ultrasoon onderzoek	+	++	+
radiografisch onderzoek	+	++	
infrarood (thermografie)	+	+	

Van deze methoden kunnen het *ultrasoon (U.S.)* en het *radiografisch onderzoek* en natuurlijk *visuele inspectie* als de meest toegepaste worden beschouwd. Uit de tabel volgt dat er een onderscheid moet worden gemaakt in technieken waarmee alleen de inspectie van het oppervlak kan worden uitgevoerd, en waarmee ook het inwendige van een werkstuk kan worden onderzocht.

1.3 NDO en de moderne informatica

De belangrijkste bijdrage aan de ontwikkeling van het NDO van de laatste 10 jaar is evenwel toe te schrijven aan het toenemend gebruik van dataverwerkende apparatuur. De verwachting is, dat deze ontwikkeling bij de toenemende verwerkingssnelheid van deze apparatuur aanleiding zal blijven voor de ontwikkeling en de praktische toepassing van geavanceerde technieken. Deskundigen stellen dat alleen die methoden zullen doorbreken, waarmee men in staat is de geautomatiseerde verwerking van meetgegevens in de systemen te integreren. Als illustratie kan al worden gewezen naar de geweldige invloed van de ontwikkelingen uit de digitale elektronica op de jongste generatie van de apparatuur voor NDO, naar de vooruitgang bij het bepalen van (residuele) spanningen, het waarnemen van de microstructuur en het afschatten van de grootte en de vorm van defecten.

Ook de voortdurende daling van de prijs van computers, de steeds compactere uitvoering, naast de toename van de verwerkingssnelheid en van de opslagcapaciteit, hebben een enorm effect op de ontwikkelingen van apparatuur.

1.4 Toepassingsgebieden van NDO

Het NDO kan op alle (constructie)materialen worden toegepast: metalen, metaallegeringen, kunststoffen, beton, keramische materialen, composieten. Het NDO tijdens *fabricage* is één van de belangrijkste toepassingsgebieden, daar gevonden fouten in materialen en halffabrikaten een besparing is van het productieproces en een besparing in de

productie-kosten geven door het voorkomen van afkeuren na de bewerking.

Controle via NDO van verbindingen van gelijksoortige of ongelijksoortige materialen is een vast onderdeel tijdens constructie. Dit NDO-proces is zeer intensief gestandaardiseerd en soms in de wet vastgelegd. Het NDO op de verbindingen (lassen) is er op gericht om het niveau van vakmanschap van de aanbrenner vast te stellen. Dus goed vakmanschap van de lasser. NDO signalen uit de las bepalen of de las wél of niet aan het gestandaardiseerd kwaliteitsniveau voldoet.

De principes van de NDO-technieken kunnen hierbij ook worden ingezet voor *procesbewaking*. Steeds meer wordt de bijstelling van het proces na de analyse van de metingen van de procesparameters met geschikte sensoren praktisch toegepast. Een snelle terugkoppeling en ook de toepassing van betere beoordelingssystemen is essentieel.

Voorts wordt onder *bedrijfsomstandigheden* NDO toegepast. Men maakt onderscheid tussen inspectie *tijdens bedrijf* ('in-service') en inspectie bij *onderhoud*.

Hiervoor zijn controlemethoden ontwikkeld, die continu een proces of constructie kunnen bewaken en waarbij zo nodig de inzet naast de klassieke methoden als ultrasoon onderzoek en röntgenonderzoek van andere methoden het inzicht in eventuele onvolkomenheden verder aanvullen. Voorbeelden hiervan zijn: visuele inspectietechnieken bijvoorbeeld met een gesloten TV-systeem, trillingsanalyse, akoestische emissie (het geluid dat onder meer ontstaat bij scheurgroei) en thermografie (inspectie met behulp van afbeeldingen met infrarood licht).

Vooral drukkoudende apparatuur (speciaal die voor gevaarlijke stoffen en processen) en dynamisch belaste constructies (vermoeiingsbelasting) worden vrij intensief geïnspecteerd. Ook op deze gebieden vervaagt de grens tussen de toepassing als NDO en meet- en regeltechniek.

Moelijk bereikbare constructies, bijvoorbeeld onder water, of bij aanwezigheid van voor de onderzoeker schadelijke milieus maken het noodzakelijk soms onderzoek op afstand uit te voeren met gemechaniseerde systemen (robots) naast de genoemde continue bewakingsmethoden.

1.5 Keuze van de methode

Om tot een juiste keuze van de onderzoeksmethode(n) te komen, is het nodig om over een aantal gegevens te beschikken van zowel het te onderzoeken object, als de te gebruiken onderzoeksmethode. Wat het object betreft dient men informatie te hebben over:

- ▶ materiaaldikte;
- ▶ materiaalsamenstelling, mechanisch, fysisch en chemisch gedrag;
- ▶ fabricagemethode (zoals lassen, lijmen, gieten, smeden, walsen, warmtebehandeling);
- ▶ structuur, oppervlaktegesteldheid, vormgeving, toegankelijkheid;
- ▶ te verwachten en te detecteren fouten.

Specifiek op de methode betrekking hebbende factoren zijn:

- ▶ nauwkeurigheid van de onderzoeksmethode;
- ▶ wijze van vastleggen van onderzoeksresultaten;
- ▶ kosten en voor onderzoek beschikbare tijd.

Daarnaast zijn factoren als kosten/batenverhouding, beschikbaarheid van getraind personeel, servicemogelijkheden van apparatuur, snelheid van verkrijgen van onderzoekinformatie, gewicht, volume van apparatuur en object ook van groot belang.

1.6 Oorzaken van schade

Tabel 1.2 geeft een overzicht van veel voorkomende oorzaken van schade bij technische objecten. De opgegeven percentages zijn afkomstig van door verzekeringsmaat-

schappijen gepubliceerde gegevens.

Een grotere inzet van NDO kan schadegevallen uit de categorieën B en C (ca. een derde van het totaal) en in mindere mate schade ten gevolge van ontwerp-fouten (A) helpen voorkomen.

Schade door ongunstige bedrijfscondities (D en E) is echter nauwelijks door meer of beter NDO te verhelpen.

tabel 1.2 Belangrijke of veel voorkomende oorzaken van schade bij technische objecten

categorie	fouten	%	omschrijving
A	ontwerpfouten	10	ongunstige vormgeving, foutieve sterkteberekening, verkeerde materiaalkeuze, foutieve verbindingsmethode
B	materiaalfouten	5	giet- en smeedfouten, warmtebehandelingsfouten
C	bewerkings- en montagefouten	30	mechanische bewerkingsfouten, inwendige spanningen, lasfouten, onvoldoende of verkeerde montage, onvoldoende uitlijning
D	ongunstige bedrijfscondities	30	verkeerde bediening, onvoldoende bewaking en onderhoud, mechanische overbelasting, thermische overbelasting
E	fysische of chemische aantasting	20	
F	overige (niet opgehelderde) zaken	5	

Tabel 1.3 geeft de belangrijkste bezwijk- en scheurgroei-mechanismen. Opgemerkt moet worden, dat een scheurgroei-mechanisme op zich geen bezwijkmechanisme is, het kan alleen leiden tot een situatie waarin bezwijken optreedt.

tabel 1.3 Bezwijk- en scheurgroei-mechanismen

bezwijkmechanisme	scheurgroei-mechanisme
<ul style="list-style-type: none"> ▶ elastische of plastische instabiliteit ▶ overbelasting, overmatige deformatie ▶ ductiele breuk, laagspanningsbreuk 	<ul style="list-style-type: none"> ▶ algemene corrosie ▶ spanningscorrosie ▶ vermoeiing ▶ corrosievermoeiing ▶ scheurgroei door kruip

Nog enige opmerkingen bij de belangrijke mechanismen uit deze tabel:

▶ **laagspanningsbreuk**

Er zijn twee typen laagspanningsbreuk. Het eerste type - brosse breuk - doet zich voornamelijk voor bij constructiestaal van lage sterkte. In de praktijk wordt deze materiaal-soort op grote schaal toegepast in bruggen, schepen, kranen, tanks en vele andere grote constructies. Brosse breuk vindt plaats zonder noemenswaardige plastische deformatie en kan optreden bij spanningen ver beneden de vloeigrens en bij lage temperatuur. Na vermoeiing is brosse breuk de belangrijkste schadeoorzaak. Het tweede type laagspanningsbreuk gaat altijd uit van een defect, meestal een kleine scheur en komt in de praktijk voor bij hoogwaardige constructiematerialen, die bijvoorbeeld in de chemische industrie veel worden toegepast.

▶ **spanningscorrosie**

Spanningscorrosie is een vorm van scheurgroei die optreedt door samenwerking van spanning en het corrosiemiddel. Het komt voor zowel bij staal, als bij non-ferro materialen. Afhankelijk van het milieu, residuele spanningen, de geometrie van de constructie en tot het oppervlak doorlopende fouten, kan scheurgroei door spanningscorrosie na een bepaalde bedrijfsperiode leiden tot laagspanningsbreuk. Corrosie in het algemeen, zie ook tabel 1.2.E, blijft een van de meest voorkomende schadeveroorzakers.

▶ **vermoeiing**

In het merendeel van de schadegevallen door vermoeiing treden scheuren op die kunnen leiden tot lekkage of breuk. Zowel volumetrische als vlakke fouten beïnvloeden de scheurinitiatie. Het scheurgroei-proces kan nog worden versneld door een corrosief milieu.

▶ **kruip**

Scheurgroei bijvoorbeeld door vermoeiing na het optreden van een kritische rek als gevolg van kruip kan lekkage of brosse breuk veroorzaken.

1.7 Acceptatiecriteria, reparatie

Bij het niet-destructief onderzoek zijn in het algemeen drie uitvoerings- of werkfasen te onderscheiden, waarmee niet altijd dezelfde personen worden belast: de *uitvoering* van het onderzoek, de *interpretatie* van het onderzoeksresultaat (bijvoorbeeld het lezen van een röntgenfilm) en de *beoordeling* van de verkregen informatie.

Bij de beoordeling gaat het in het algemeen om de vraag of het onderzochte werkstuk voldoet aan de gestelde eisen. Naast de goed- of afkeuring bestaat de mogelijkheid van een voorlopige afkeur, waarna wordt nagegaan in hoeverre een reparatie technisch en economisch verantwoord is. Degene, die verantwoordelijk wordt voor het goed functioneren van het object bepaalt mede de beslissing. (Andere partijen, die bij de beoordeling mee kunnen spelen, zijn naast de fabrikant, de overheid of toezichhoudende organen als Notified Bodies (NoBo), alsmede Aangewezen Keurings Instantie (AKI) en verzekeringsmaatschappijen.

In constructies komen altijd defecten voor, die met een *zekere kans*, die niet 100% is, kunnen worden gedetecteerd en waarvan de *afmetingen* met een zekere nauwkeurigheid en betrouwbaarheid met NDO kunnen worden bepaald. Voor het bepalen van de detectiekans wordt de term POD (*probability of detection*) gebruikt. Deze term geeft aan hoeveel fouten in een foutpopulatiebestand met een bepaalde NDO-techniek worden gevonden.

Voorbeeld: manueel ultrasoon onderzoek aan een 30 mm dikke lasverbinding heeft een POD van 75%.

Dit houdt dan globaal in, dat 25% van de onacceptabele lasfouten niet als zodanig worden beoordeeld.

Overigens is de POD sterk afhankelijk van de methode van onderzoek, materiaaldikte en -soort.

Bij manueel ultrasoon lasonderzoek aan een 8 mm dikke lasverbinding is de POD al minder dan 50%!

Hiervoor zijn *acceptatiecriteria* ontwikkeld, waarmee kan worden vastgesteld aan de hand van *goedkeur-/afkeurgrenzen* of voldaan is aan een (afgesproken) *kwaliteitsniveau*. De criteria kunnen gebaseerd zijn op bestaande (*las*)*kwaliteitsregels* of op een *doelgeschiktheidsconcept* (*Fitness For Purpose, FFP*). In de ontwerpfase kunnen ook (gedeeltelijk) nieuwe regels met behulp van de breukmechanica worden ontwikkeld. De breukmechanica is onder meer in staat van een gegeven tweedimensionaal defecttype bij een gegeven spanningstoestand in een gegeven materiaal de grootte van de *kritische scheurlengte* van het defecttype te berekenen. Boven deze waarde kan een scheur instabiel met hoge snelheid tot breuk doorgroeien. Onder deze waarde blijft de scheurlengte constant of groeit met een geringe snelheid en is dan met NDO te bewaken.

In de *huidige praktijk* worden voornamelijk standaardcriteria toegepast, die het '*goede vakmanschap*' (*workmanship, WMS*) controleren en waarbij geldt dat fouten onder de goedkeur-/afkeurgrens zonder verdere beschouwing toelaatbaar zijn (acceptatie criteria).

Deze criteria zijn gebaseerd op de opgedane *ervaring* in het verleden met vergelijkbare objecten en zijn vaak gekoppeld aan een NDO-methode. De eigenschappen van deze methode bepalen vaak mede de goedkeur-/afkeurgrens. Het aanbrengen van veranderingen in de criteria is vaak een moeizaam proces, hetgeen betekent dat deze criteria niet voldoende inspelen op de technische vooruitgang, bijvoorbeeld bij de

toepassing van andere NDO-technieken, van betere materialen en productieprocessen en ook op nieuwe ervaringsfeiten, waardoor een *verschuiving* van de goedkeur-/afkeurgrens naar grotere waarden gerechtvaardigd zou zijn. Deze criteria vindt men in vele normen en specificaties.

De voorschriften voor goed vakmanschap leggen vaak de nadruk op driedimensionale fouten, zoals porositeit en slakinsluitingen, die gemakkelijk met radiografie kunnen worden gedetecteerd.

Zo laat de ASME-code ruwweg toe één volume-procent porositeit en slakinsluitingen, waarvan de toelaatbare lengte afhangt van de wanddikte met een maximum van 19 mm. Scheuren en onvoldoende doorlassing worden ongeacht afmetingen en richting niet toegestaan, mits uiteraard boven het "aantoonbaar" niveau (detectielevel).

Defecten, die groter zijn dan de WMS-acceptatiecriteria leiden tot afkeur of tot reparatie.

Een beschouwing op doelgeschiktheid kan mogelijk antwoord geven of afkeur en/of reparatie werkelijk noodzakelijk is.

In een FFP-concept wordt de constructie met een defect geschikt geacht voor zijn doel, wanneer de condities die bezwijken tot gevolg hebben in de verdere levensduur binnen zekere veiligheidsgrenzen niet optreden. De basis voor de toegestane afwijkingen vormt ervaring met eerdere vergelijkbare constructies en omstandigheden naast breukmechanische analyses of proeven (Engineering Critical Assessment).

Bij minder kritische constructies en bij lage bedrijfsspanningen volstaat men vaak met een volgens goed vakmanschap vervaardigd product, omdat de ervaring heeft uitgewezen dat de mogelijke onvolkomenheden meestal niet leiden tot bijvoorbeeld een catastrofale breuk. Voor de beoordeling van gecompliceerde objecten, vooral wanneer er ten behoeve van de bedrijfszekerheid en de veiligheid strenge eisen zijn gesteld, worden de criteria steeds meer gebaseerd op de bij specifieke bedrijfscondities toelaatbare fouten en foutgrootten, waarvan de effecten meestal op destructieve wijze zijn bepaald.

Reparatie

Het repareren van onschuldige, maar gemakkelijk detecteerbare lasfouten (slak, porositeit) kan minder goed detecteerbare fouten opleveren, zoals scheuren, bindingsfouten en onvoldoende doorlassing, die des te gevaarlijker zijn, naarmate ze meer loodrecht op het vlak van de hoofdspinning(en) staan. Omdat een object bij reparaties vaak moeilijk toegankelijk is en er minder mogelijkheid tot vervorming is ontstaan, is er een *grotere kans op fouten* en een vaak hoger lokaal residueel spanningsniveau (als er niet gegloeid kan worden), hetgeen minder hoge bedrijfsspanningen toelaat. Uit de vakliteratuur blijkt, dat veel reparaties aan lassen onnodig worden uitgevoerd.

Een belangrijke *praktijkrichtlijn* voor het repareren van lassen in ongelegeerde en laaggelegeerde constructiestaalsoorten is [lit. 4]. Naast de aanwijzingen ten behoeve van het reparatielassen geeft deze richtlijn uitvoerige informatie over de *oorzaken van het ontstaan van defecten* door lassen.

De beschrijving van NDO-methoden en hun bijbehorende acceptatiecriteria zijn beschreven in diverse Europese normen. Een handig overzicht wordt gegeven in euronorm EN 12062. Zeer handig is NEN-bundel 23: een verzameling van NDO-normen voor lasonderzoek (zie [lit. 5]).

Hoofdstuk 2

Materiaalkunde voor het NDO

2.1 Inleiding

Een NDO-onderzoeker moet, afhankelijk van zijn niveau van opleiding, naast specifieke kennis van de toe te passen NDO-techniek, beschikken over kennis van de te verwachten fouten. Voor de uitvoerder van het NDO geldt dat hij moet werken volgens specificatie, waarin staat op welke defecten in een bepaald product moet worden geïnspecteerd. Op het hoogste niveau-3 (zie § 13.3) is voor een goed functioneren kennis van *materiaalkunde* in het algemeen, (het mechanisch, natuurkundig en scheikundig gedrag van materialen) en meer specifiek kennis van *fabricage- en verbindingstechnieken*, van *bezwijk- en schade-mechanismen* en van mogelijke *defecten* noodzakelijk.

Er bestaat op dit gebied een breed scala van goede leerboeken. Als voorbeelden kunnen worden genoemd:

- ▶ G. den Ouden en B. M. Korevaar, *Metaalkunde I & II*, A.K. van der Vegt, Polymeren, DUP, Delft, Nederlands-talige boeken over de materiaalkunde van metaallegeringen (met name staal en aluminiumlegeringen) en polymeren, die bij vele technische opleidingen worden gebruikt en die bijvoorbeeld aan de TU-Delft voorgeschreven zijn bij de opleiding voor werktuigbouw en scheepsbouw [lit. 6].
- ▶ W.D. Callister jr, *Materials Science and Engineering*, John Wiley and Sons, een Engelstalig boek, dat bijvoorbeeld aan de TU-Delft wordt gebruikt bij de opleidingen voor materiaalkunde en industrieel ontwerpen. In dit boek worden alle constructiematerialen behandeld [lit. 7].

De meeste opleidingen voor NDO gebruiken syllabi die zijn samengesteld door eigen docenten.

Het door de ASM uitgegeven *Metals Handbook*, negende druk, volume 17, *Nondestructive Evaluation and Quality Control* en wel met name het hoofdstuk over het *NDO van specifieke producten* is een internationaal voorbeeld hiervan [lit. 8].

2.2 Mogelijke fouten bij productie-verbindingprocessen en verschijnselen

Dit hoofdstuk over de materiaalkunde voor het NDO beperkt zich tot korte behandelingen van mogelijke defecten bij de meest voorkomende fabricage- en verbindingprocessen voor de verschillende materiaalklassen.

Voorts bevat het onder andere in tabel 2.1 een overzicht van aanbevolen methoden voor het opsporen van mogelijke fouten bij deze processen en verschijnselen. Het blijkt dat het NDO bij metalen en meer specifiek bij staal het meest wordt toegepast.

Gietfouten

In het algemeen zijn in gietstukken defecten als reeds bestaande scheuren, inwendige holten en niet-metallische insluitels, waarbij een spanningsconcentratie kan worden opgebouwd of waarbij een scheur kan ontstaan, het gevaarlijkst. [Lit. 8] geeft een zeer uitgebreid overzicht van een internationale classificatie van mogelijke gietfouten, die is onderverdeeld in 7 categorieën: *metallische uitsteeksels, holten, discontinuïteiten, defecten, onvolkomen gietingen, incorrecte afmetingen, insluitels of structurele anomalieën*.

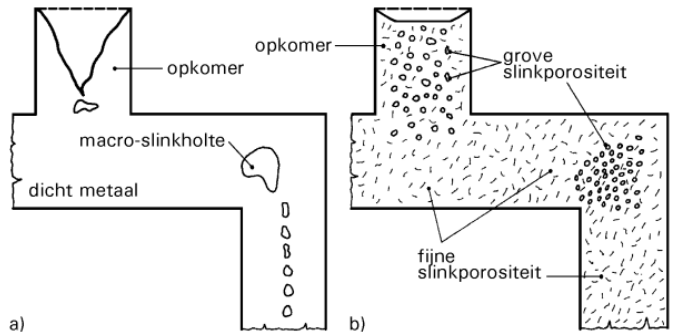
Figuur 2.1 toont verschillende vormen van porositeit. Bij het meeste gietwerk beperkt het NDO zich tot visuele inspectie, de bepaling van het gewicht en controle van de afmetingen. Ook hardheidsmetingen worden uitgevoerd. Additioneel onderzoek met andere NDO-technieken wordt toegepast bij gietwerk bestemd voor kritische toepassingen.

Smeedfouten

De fouten die in smeedstukken kunnen ontstaan hebben hun oorzaak in de uitgangscoditie van het materiaal en

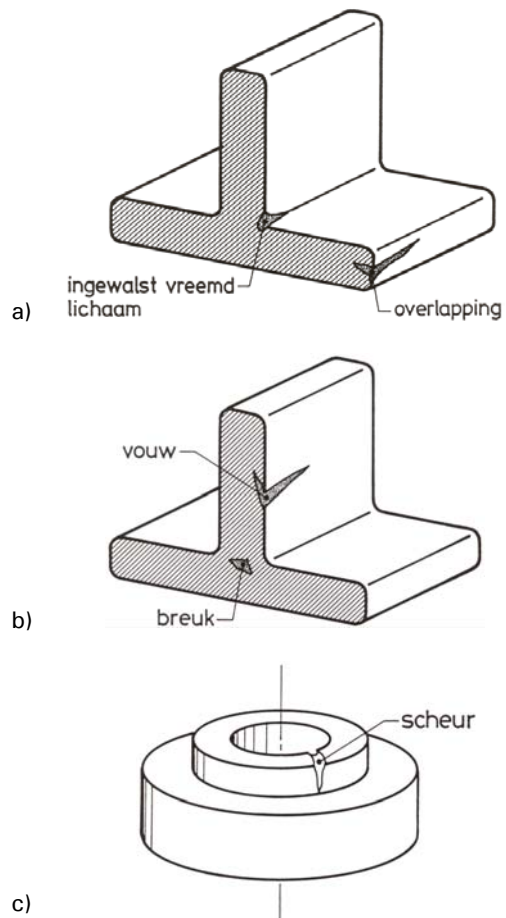
van het smeedproces.

In het uitgangsmateriaal kan voorkomen: *segregatie* (lokale afwijkingen van de gemiddelde chemische samenstelling), *slinkholten*, *niet-metallische insluitels* en *ingevangen gas* dat bij hoge concentraties *holtevorming* en *scheurvorming* (vlokken) kan geven.



figuur 2.1 Gietfouten: a). macroporositeit; b). lokale macroporositeit naast microporositeit

Bij het smeden onderscheidt men onder meer als fouten: *"bursts"* (vaak intern optredende scheuren op plaatsen met zwak materiaal) en vouwen (*"laps"*, in het werkstuk gesmeed materiaal dat door de oxidelaag aan het oppervlak niet samenvloeit en kerven kan vormen). Figuur 2.2 geeft enige typische smeedfouten weer, die in aluminiumlegeringen worden gevonden.



figuur 2.2 Smeedfouten in aluminiumlegeringen

Voor hoogwaardig smeedwerk worden meerdere NDO-technieken toegepast, bijvoorbeeld voor detectie van fouten aan het oppervlak en in het inwendige. Ook bij het smeden neemt de visuele inspectie al dan niet als voorbereidende techniek een grote plaats in.

tabel 2.1 Aanbevolen NDO-methoden voor het opsporen van bij bepaalde processen en verschijnselen mogelijke karakteristieke fouten [lit. 3]

proces	volumetrische fouten	platte fouten	NDO-methode
<i>walsen, smeden</i>	fouten in het oppervlak	inluitsels, dubbelingen	visueel/magnetisch, U.S
<i>lassen</i>	randinkarteling		U.S., radiografie, visueel
	slakinsluitels, porositeit		radiografie, U.S.
		oppervlaktescheuren	magnetisch, penetrant, U.S., potentiaal
		bindingsfouten	U.S., radiografie
		inwendige scheuren (bijv. scheuren evenwijdig aan het oppervlak)	U.S.
		onvolkomen doorlassing	radiografie, U.S.
		waterstofscheuren	akoestische emissie, U.S.
<i>solderen</i>	onregelmatige laagdikte, soms ook afwijkende samenstelling		neutrografie
		onvoldoende hechting	U.S.
<i>lijmen</i>		hechtingsfouten	bekloppen, Fokker bondtester, radiografie, U.S., holografie
<i>gieten</i>	slinkholten		U.S., radiografie
	koudloop		U.S.
	afwijkende wanddikte		U.S., radiografie, visueel
	afwijkende structuur (bij gietijzer bijv. lamel- i.p.v. noduulvorm)		U.S.
		vormwand-, oppervlaktesfouten	penetrant, magnetisch
oppervlaktebehandelingsmethode			
verzinken van staal	blisters		visueel, U.S.
		afwijkende laagdikte	magnetisch
verkoperen van staal		afwijkende laagdikte	magnetisch
plastificeren van staal		afwijkende laagdikte	wervelstroom, doorslagproef
keramische deklagen op metalen objecten	hechtingsfouten		wervelstroom, microgolfstraling, akoestische microscopie
warmtebehandeling			
carboneren		afwijkende indringdiepte	wervelstroom
harden		scheuren, lokaal (onvoldoende harding)	magnetisch, penetrant, U.S., (Barkhausen)
spanningsarmgloeien		scheuren ('reheat cracking')	magnetisch, penetrant, U.S.
verschijnsel			
vermoeiing		scheuren	magnetisch, penetrant, U.S.
breuk (bros, taai)		scheuren	magnetisch, penetrant, U.S.
(overmatige) plastische deformatie residuele spanningen			rekstrookjes, holografie, röntgendiffractie, Barkhausen
corrosie	wanddikte afname		U.S., radiografie, wervelstroom, magnetisch
		scheuren	magnetisch, penetrant, U.S., wervelstroom
trillingen	te hoge amplitude, te hoog geluidsniveau, afwijkend frequentiespectrum		vibratieanalyse
'hot spots'	verdwenen isolatie		thermografie

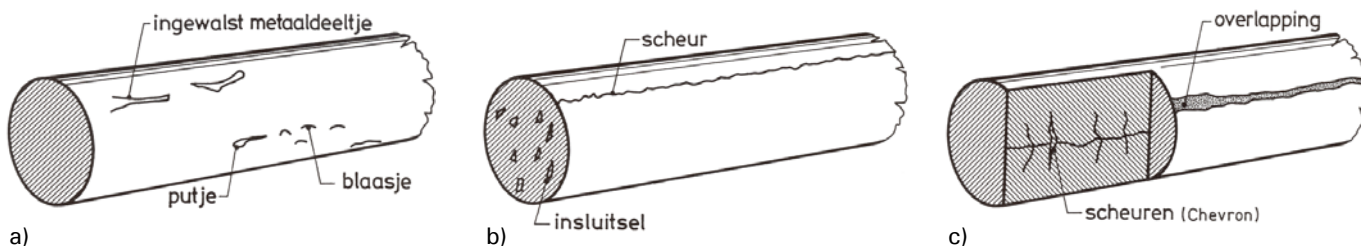
[Lit. 8] bespreekt uitvoerig de inspectie van plaat-, staf-, draad- en buismateriaal. Figuur 2.3 geeft enige voorbeelden van fouten in stafmateriaal, die met NDO kunnen worden opgespoord.

Gewalste plaat vertoont vaak uitgewalste *slakinsluitels*. Ook *scheuren* kunnen ontstaan.

Buizen zijn vaak gelast met het weerstandslasproces en kunnen *bij dit lasproces behorende lasfouten* vertonen.

Voor de inspectie bij afname wordt veelal wervelstroomonderzoek toegepast.

In naadloze buizen kunnen als fouten voorkomen: *blisters, groeven, laminaties, overlappings, putjes, ingewalste metaaldeeltjes, bratsen en naden*. De inspectie tijdens bedrijf is vaak gericht op *put-, spannings- en intergranulaire corrosie*.



figuur 2.3 Smeedfouten in stafmateriaal

Fouten in gesinterde producten

Sinteren is een proces, waarbij het metaal of een legering in poedervorm bij hoge temperatuur en bij hoge druk gedurende een bepaalde tijd wordt samengeperst. Ook voor de vervaardiging van keramische materialen wordt het sinterproces toegepast. Het proces is duur en het vertoont een relatief hoge uitval. Een en ander heeft er toe geleid dat bij de vervaardiging van hoogwaardige producten de uiterste zorg wordt besteed aan de materiaalvoorbereiding, aan de apparatuur en aan de uitvoering van het proces. In vergelijking met andere vervaardigingstechnieken is het (geavanceerde) sinterproces relatief jong en loopt de ontwikkeling parallel met de ontwikkeling van zeer geavanceerde NDO-technieken. Veel voorkomende fouten zijn: *scheuren, variaties in de dichtheid, het lokaal voorkomen van een slecht gesinterd product (microscheuren) en microlaminaties.*

[Lit. 8] geeft voorts een uitvoerig overzicht van de mogelijkheden en beperkingen van praktisch alle NDO-technieken, die toepasbaar zijn bij gesinterde producten.

Fouten bij het solderen

Bij het solderen wordt de verbinding tot stand gebracht met een vloeibaar gemaakt vulmiddel. Voor het verkrijgen van een goede soldeerverbinding is niet alleen aandacht voor het uitvoeren van het solderen nodig, maar ook voor de selectie van de materialen en voor het ontwerp.

In veel gevallen is een eenvoudige controle van het vakmanschap met behulp van (*destructieve*) *buigproefjes* aan gesoldeerde proefplaatjes voldoende.

Bij NDO wordt visuele inspectie, bijvoorbeeld met een vergrootglas met een vergroting tot 10 maal, het meest toegepast. In een aantal gevallen, zoals in de voedingsindustrie, wordt de verbinding getest tijdens een *persproef op lektheid*. Tijdens gebruik moet worden geïnspecteerd op mogelijke *scheurvorming* en (*galvanische en chemische*) *corrosie*.

Bij de inspectie van hoogwaardige soldeerverbindingen, bijvoorbeeld in de micro-elektronica, wordt gebruik gemaakt van akoestische microscopen, waarin met behulp van ultrasone geluidsgolven, op een analoge manier als bij een gewone microscoop, beelden worden gemaakt. Ook het maken van röntgenfoto's wordt voor de bepaling van *porositeit* toegepast.

Fouten bij het hardsolderen

Bij het hardsolderen wordt het soldeerproces uitgevoerd bij een verhitting boven de 450 °C, maar onder de smeltemperatuur van de te verbinden metalen. [Lit. 8] geeft als defecten bij het hardsolderen: *plaatsen waar de soldeer niet gepakt heeft, ingesloten flux, onvolkomen penetratie en erosie van het moedermateriaal* (erosie is het oplossen van basismateriaal door de vorming van laag smeltende legeringsproducten onder het inwerken van de soldeer).

Als NDO-methode wordt de visuele inspectie het meest toegepast. Zo nodig wordt voor het aantonen van *fijne scheurtjes en bindingsfouten* het NDO uitgebreid met penetrant onderzoek. Ook ultrasoon- en radiografisch onderzoek vindt plaats. Voor deze soldeerverbindingen bestaan ook geschikte *destructieve testmethoden*.

De *kwaliteit van het doorsnee soldeerproces*, afgezien van 'high tech' toepassingen, heeft nog niet die technische perfectie bereikt als die bij het lijmen haalbaar is.

Fouten bij lijmvormingen

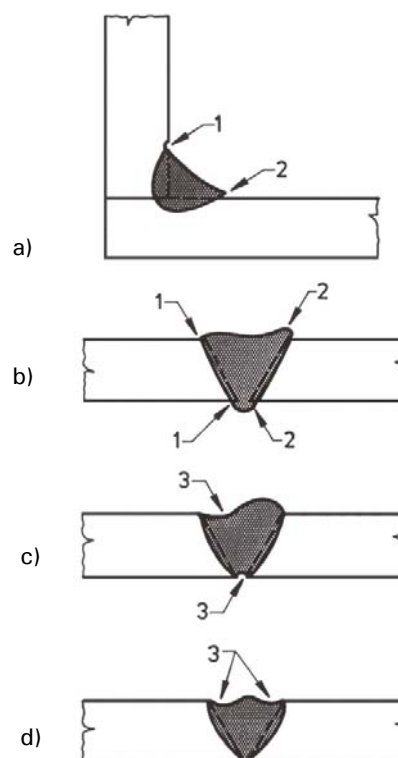
Het verbinden van twee metalen met behulp van lijm is een proces, waarbij tal van defecten kan optreden. [Lit. 8] bevat een tabel met 41 *verschillende defecten*, die in het algemeen niet met standaard NDO-methoden zijn op te sporen. Van deze defecten is het *ontbreken van de binding van de lijm* aan een zijde of aan beide kanten met het metaal het meest voorkomende niet-toelaatbare defect. Men moet vertrouwen op een zo goed mogelijk uitgevoerde procedure met - bij hoogwaardige constructies - de bijbehorende specifieke fysische of fysisch-chemische NDO-methoden. Ook *destructief onderzoek* wordt voorgeschreven, bijvoor-

beeld met de bepaling van de bindingssterkte van de lijmverbinding van proefplaatjes. Bij het onderzoek tijdens bedrijf moet met name worden gelet op (*in*)*slagschade* en op *corrosie*.

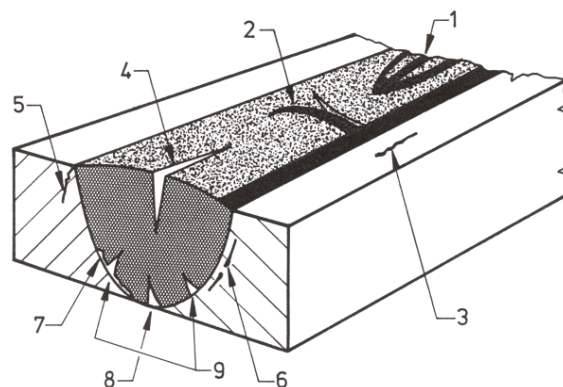
Visuele inspectie, ultrasoon onderzoek, trillingsonderzoek (Bondstester), radiografische inspectie, thermometrie en holografisch onderzoek vormen de meest gebruikelijke NDO-methoden voor het onderzoek van lijmverbindingen.

Fouten bij lasverbindingen

Er bestaan zeer veel verschillende lasprocessen, waarbij de booglasprocessen het meest in algemene situaties worden toegepast. Typische defecten zijn: *slakinsluitels, porositeit, bindingsfouten, onvolkomen doorlating, onvolkomen naadvulling (underfill) en randinkarteling (undercut)*. In figuur 2.4 zijn van deze fouten de randinkarteling (1), de overlapping (2) en de onvolkomen naadvulling (3) aangegeven. Aparte aandacht vereisen de mogelijke scheuren. In figuur 2.5 zijn verschillende typen aangegeven.



figuur 2.4 Verschillende typen defecten in een lasverbinding

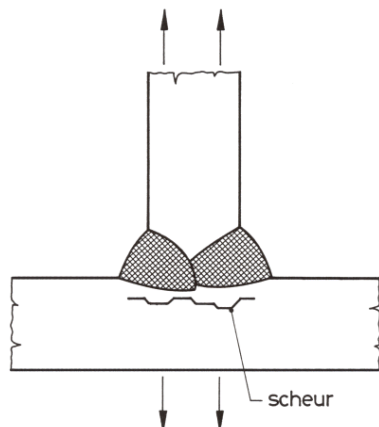


figuur 2.5 Verschillende typen scheuren in een lasverbinding

Te onderscheiden zijn de *kraterscheur* (1), de *dwarsscheur* (2) en de *langsscheur* (4) in het lasmetaal, de *scheur langs de las* (3) en de *scheur onder de lasnaad (underbead crack)* (6) in de warmte beïnvloede zone, de *teenscheur* (5) in het basismateriaal, de *scheur langs de smeltlijn* (7), de *wortel-*

scheur (8) en de *hoedscheuren* (9) in het lasmetaal. Veel van deze typen zijn koude scheuren, die optreden bij een hoog waterstofgehalte in de las, hoge spanningen, brosse structuurbestanddelen en lage temperatuur.

In figuur 2.6 is nog de bij hoeklassen en K-verbindingen voorkomende *lamellaire scheur* weergegeven. Deze scheurvorm is het gevolg van de bij het afkoelen optredende spanningen in het basismateriaal of in de warmte beïnvloede zone, die plaatvormige verontreinigingen loodrecht op de walsrichting kunnen opentrekken en die vooral optreedt in dikwandige constructies.



figuur 2.6 Lamellaire scheur in een K-las

Vergelijkbare defecten treden op bij andere belangrijke lasprocessen als elektroslaklassen, wrijvingslassen, weerstandslassen, elektronenstraallassen en diffusielassen, waarbij elk proces ook zijn specifieke defecten vertoont. De figuren 2.7 en 2.8 tonen enige voorbeelden voor het plasma- en het elektronenstraallassen met als referentie goede lassen in de figuren 2.7a en 2.8a.

Bij warmtebehandeling van laaggelegeerde staalsoorten in het gebied tussen 500-700 °C kunnen vooral in de warmte beïnvloede zone maar ook in het lasmetaal *scheuren* ontstaan (*reheat cracking*).

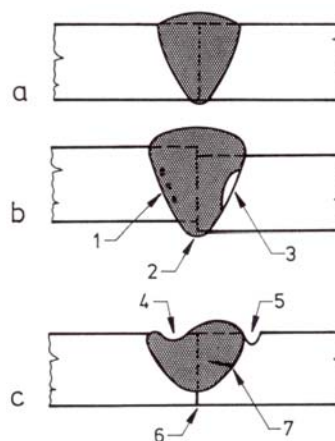
Ook bij het lassen van staalsoorten met een koolstofgehalte groter dan 0,1% en die zwavel of fosfor bevatten, kunnen *warmscheuren* optreden. Vaak komen zij voor als stolscheuren in het midden van de las (*centre-line cracking*). Het type *smeltscheur* komt voor in de warmte beïnvloede zone [lit. 9].

Ten behoeve van de beoordeling van fouten zijn classificatieschema's samengesteld. Hiermee kunnen de vele vormen van de in de praktijk voorkomende fouten tot enkele basistypen worden teruggebracht. Zie voor lasfouten [lit. 5]. Bekend zijn de collecties van het International Institute of Welding, het IIW, met radiografiën voor *lasfouten* in staal en in non-ferrolegeringen. In deze classificaties worden de fouten verdeeld in: *scheuren*, *gasholten*, *slakinsluitingen*, *bindingsfouten* en *onvolkomen doorlassing*, fouten als gevolg van afwijkingen van de ideale lasgeometrie en diversen.

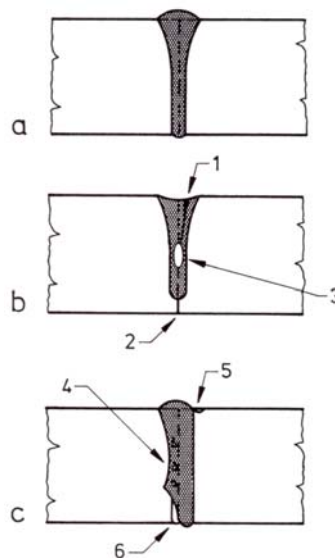
Corrosie

De chemische aantasting van een metaal door zijn omgeving, roesten voor ijzer en staal, corrosie voor non-ferro materialen, is zoals bekend een ernstige vorm van schade. Het verkrijgen van kennis van het verschijnsel en van de wijzen van bescherming is het doel van veel wetenschappelijk en technologisch onderzoek, waarbij de ontwikkeling en toepassing van geschikte NDO-methoden om corrosieve aantasting op te sporen gelijk opgaat.

Door corrosie kan een ontoelaatbare *afname van de wanddikte* ontstaan of *scheurvorming*, bijvoorbeeld bij staal door *interkristallijne corrosie*, wanneer er verschil in samenstelling is binnen het materiaal. Men kan dit verschijnsel voorkomen met een extra warmtebehandeling of ook door het



figuur 2.7 Enige fouten bij het plasma-lassen:
1) porositeit, 2) mismatch, 3) bindingsfout, 4) onvolkomen naadvulling, 5) randinkarteling, 6) onvolkomen doorlassing, 7) scheur



figuur 2.8 Enige fouten bij elektronenstraallassen:
1) en 6) onvolkomen naadvulling, 2) onvolkomen doorlassing, 3) holte, 4) porositeit, 5) randinkarteling

staal met het element niobium of molybdeen te stabiliseren. Onder wisselende mechanische belasting kan ook scheurvorming ontstaan door corrosievermoeding. Het effect van optredende corrosie kan worden versterkt bij het gelijktijdig aanbrengen van een belasting (*spanningscorrosie*).

2.3 NDO bij niet-metalen

Keramische materialen

Een belangrijk toepassingsgebied van keramische materialen is de *micro-elektronica*, waarin kleine maar hoogwaardige objecten vervaardigd. Een belangrijk voorbeeld is de condensator.

Mogelijke defecten zijn: *interne scheuren*, *holten* en *porositeit in de keramiek en delaminaties tussen de verschillende lagen*. Voor het aantonen van deze fouten met zeer kleine afmetingen, in de orde van microns, wordt zeer geavanceerde NDO als de akoestische microscopie, die gebruik maakt van ultrasonische golven met frequenties tot in het gebied van meerdere gigahertz. [Lit. 8] geeft vele illustraties van gevonden defecten.

Bij de bepaling van deze defecten bij grotere afmetingen kan de microgolftechniek worden toegepast en voor de opsporing van oppervlakte-defecten penetrant onderzoek.

Voor de bepaling van de algehele kwaliteit, bijvoorbeeld van aardewerk, glaswerk en porselein, is het beluisteren van de klank bij bekloppen gebruikelijk.

Polymeren

Voor de inspectie van het oppervlak is het penetrant onderzoek toepasbaar en voor de opsporing van fouten in het inwendige kan conventioneel ultrasoon onderzoek worden gebruikt. Zeer geschikt voor foutdetectie is de radiografische methode, waarbij men het werkstuk niet met röntgenstraling, maar met neutronen doorstraalt, een methode die in Nederland buiten de instituten met een kernreactor niet of nauwelijks faciliteiten heeft.

Voor de bepaling van *porositeit* is onderzoek met microgolven en akoestische microscopie inzetbaar.

Beton

Ultrasoon onderzoek met lage frequentie is mogelijk. In toenemende mate wordt het onderzoek met microgolven voor betonnen objecten toegepast.

Composieten

Delaminaties en vezelbreuk zijn veel voorkomende defecten. De opsporing ervan vereist het gebruik van onder meer *geavanceerd U.S.*

Hoofdstuk 3

Visuele inspectie

3.1 Inleiding

Het gewoon bekijken van een werkstuk is te beschouwen als de oudste vorm van niet-destructief onderzoek. Ook vandaag de dag zijn ondanks alle ontwikkelingen op het gebied van mechanisering en automatisering in de inspectiemethodieken voldoende voorbeelden aan te geven waar het visueel inspecteren wordt toegepast en in vele gevallen reeds voldoende is.

In eerste instantie toont een visuele inspectie fouten in het oppervlak aan. Het is duidelijk, dat grove fouten als scheuren en breuk visueel gemakkelijk waarneembaar zijn en dat bij het gebruik van een eenvoudig hulpmiddel als een loep ook kleine fouten te vinden zijn.

Een ervaren onderzoeker is evenwel tot meer in staat. Zo zijn uit de bestudering van het uiterlijk van een lasverbinding reeds conclusies trekken of er met het toegepaste lasproces goed is gelast en over de kwaliteit van de verbinding.

Bij het visueel onderzoek worden verschillende hulpmiddelen gebruikt met als specifieke functies, al dan niet gecombineerd: de *belichting* van het te inspecteren gebied (lampen, glasvezeloptiek) en het vergroot *afbeelden* (vergrootglazen, microscopen). Speciale vermelding verdienen optische instrumenten als endoscopen, borescopen en periscopen, eventueel gekoppeld aan een camera- of TV-systeem, die geschikt zijn voor de inspectie van moeilijk toegankelijke gebieden.

Het spreekt voor zich, dat bij de kwalificatie van onderzoekers er eisen moeten worden gesteld aan de ogen. Het gezichtsvermogen, zo nodig aangepast met een bril, moet goed zijn. Oogafwijkingen, zoals kleurenblindheid en astigmatisme, mogen niet voorkomen. Het is wenselijk dat bij een regelmatige controle ook aan de algehele gezondheids-toestand aandacht wordt geschonken, omdat onder meer de bloeddruk en het gebruik van medicamenten invloed hebben op het gezichtsvermogen. Bij visuele inspectie is het nog van belang dat een bepaalde aanpassingstijd voor de ogen in acht wordt genomen, bijvoorbeeld bij het gebruik van optische instrumenten en bij het werken in een verduisterde ruimte.

Bovendien dient er op te worden gelet dat de onderzoeker voldoende rustperiodes tijdens de werkzaamheden inlast, daar door vermoeidheid vooral kleine fouten niet kunnen worden opgemerkt (zie NPR 2519).

3.2 Hulpmiddelen

De belichting

Moet een groot oppervlak goed worden verlicht, dan kunnen kwikdamp- of halogeenlampen in aangepaste uitvoeringen worden gebruikt. *Koudlichtbronnen* in het kleurtemperatuurbereik van 4000 tot 5000 K verzekeren een goede kleurweergave en een zeer hoog verlichtingsniveau. Tegenwoordig komt de belichtingswijze met behulp van koudlichtbronnen en het transport van licht door middel van *bundels glasfibers* steeds meer in zwang.

Met deze methode zijn in het te inspecteren gebied zeer hoge lichtsterkten te behalen en dankzij de grote elasticiteit van de draden is een flexibele uitvoering in kabels mogelijk, zodat moeilijk toegankelijke plaatsen gemakkelijk kunnen worden bereikt.

Vergrotingsapparatuur

Deze apparatuur bestrijkt bij het gebruik van zichtbaar licht een gebied van lineaire vergrotingen van 1,5 tot 2000 maal. Met toenemende vergroting neemt de grootte van het gezichtsveld af van ongeveer 9 cm tot 0,01 cm en neemt het oplossend vermogen toe van ongeveer 50 μm tot 0,2 μm .

De eenvoudigste uitvoering is het *vergrootglas*. Commercieel verkrijgbare vergrootglazen gaan tot een vergroting van $20\times$. Verschillende typen bevatten een ingebouwde verlichting.

Microscopen in verschillende uitvoeringen met vergrotingen tussen 20 en $100\times$ en een oplossend vermogen tot ongeveer 8 μm worden op tal van plaatsen voor inspectiedoel-einden gebruikt, bijvoorbeeld voor de inspectie van geplateerde, geverfde en gepolijste oppervlakken. Tegenwoordig beschikken deze microscopen veelal over een mogelijkheid voor het maken van opnamen op video, het bewerken van de monitorbeelden en het toevoegen van tekst (zie ook § 3.3).

Hulpmiddelen voor de inspectie van moeilijk toegankelijke plaatsen

Op tal van plaatsen fungeert een *gesloten televisiesysteem* als een hulpmiddel bij de visuele inspectie, bijvoorbeeld voor de inspectie van moeilijk toegankelijke plaatsen als plaatsen onder water, gebieden met een hoog stralingsniveau en het inwendige oppervlak van pijpen.

De visuele inspectie van buitenaf van moeilijk toegankelijke ruimten is ook mogelijk met *endoscopen* (voor medische toepassingen) en met *borescopen* en *periscopen* voor technische toepassingen. Al deze apparaten bevatten een ingebouwd belichtingssysteem en een optisch systeem, gelijk aan dat van een telescoop, waarmee het beeld kan worden bekeken met een vergroting van circa $4\times$. Ook registratie via een camera- of een TV-systeem is mogelijk. Het gewenste type gezichtsveld (naar voren gericht, panoramisch en zijwaarts) is met hulpstukken instelbaar.

De afstand objectief-oculair, de werk lengte, kan door gebruik te maken van hulpstukken, die voorzien zijn van veldlenzen, worden vergroot. Deze werk lengte ligt tussen de 4 cm en de 30 meter met buisdiameters variërend van 2 mm tot 7 cm.

Ook borescopen in een flexibele uitvoering, waarin men gebruik maakt van de lichtoverbrenging via een bundel glasfibers of een met vloeistof gevulde buis, zijn verkrijgbaar. Een streng van glasfibers verzorgt de beeldoverbrenging. Aan de ordening van de draden in deze kabels worden hoge eisen gesteld, zodat bij het oculair een niet vervormd rechtopstaand en kleurecht beeld verschijnt. Met deze hulpmiddelen kan inspectie worden uitgevoerd zonder dat demontage behoeft plaats te vinden.

Toepassingsgebieden

Hieronder volgt nog een aantal voorbeelden van toepassingsgebieden, die het belang van de besproken techniek illustreren:

- ▶ automobielenindustrie: inspectie van pompen, radiatoren, versnellingsbakken;
- ▶ vliegtuigindustrie: inspectie van straalmotoren, in het bijzonder van de schoepen en verbrandingskamers, hogedrukpompen en de aandrijvingen;
- ▶ scheepsbouw: inspectie van dieselmotoren en gasturbines;
- ▶ de metaalindustrie: inspectie van gietstukken, lassen in drukvaten, de oppervlaktegesteldheid van boringen;
- ▶ de chemische industrie: inspectie van gascilinders, leidings en tanks op scheuren en defecten ten gevolge van corrosie;
- ▶ de nucleaire industrie: inspectie van koelkanalen en koelribben in warmtewisselaars, van gereedschap en apparatuur voor de behandeling van radioactief materiaal.

3.3 Beeldbewerking en beeldverbetering

Gesteld kan worden dat *digitale beeldbewerking en beeldverbetering* (image processing en image enhancement) *kernelmethoden* zijn geworden voor het analyseren van gedigitaliseerde meetgegevens op een groot aantal vakgebieden binnen het NDO, zoals de microscopie, de moderne radiografie, de thermografie en het ultrasoon onderzoek. Met deze methoden wordt de interpretatie van de meetgegevens vergemakkelijkt, er is een kleinere kans op fouten en het uitvoeren van kwantitatieve metingen wordt eenvoudi-

ger. Bovendien lenen deze methoden zich voor geautomatiseerde verwerking van de meetgegevens. Naast *voordelen* zijn er ook *nadelen*: het menselijk oog ziet veel sneller allerlei details dan de (huidige) beeldverwerkende systemen en bij aanschaf moet ermee rekening worden gehouden dat de gebruiker over de nodige kennis en vaardigheden moet beschikken op het gebied van deze gecomputeriseerde systemen.

Een afweging van de mogelijkheden en beperkingen van zowel de traditionele als de gecomputeriseerde wijze van inspectie dient nog altijd plaats te vinden, omdat enerzijds de mogelijke toepassingen van de digitale beeldverwerking bijna onbeperkt zijn en anderzijds tal van deskundigen enige terughoudendheid op zijn plaats achten, daar nu nog niet de totale taak van de mens wordt overgenomen, maar slechts de *relatief eenvoudige routinematige aspecten*. Voor de komende decade wordt een spectaculaire groei van het gebruik van beeldverwerkende systemen verwacht, met name in de industriële fabricage, kwaliteitscontrole en de industriële research.

Bij de beeldbewerking kunnen drie hoofdgebieden worden onderscheiden:

- ▶ *beeldverbetering*, waardoor het bekijken van het beeld wordt vergemakkelijkt;
- ▶ *manipulatie en restauratie* van een beeld;
- ▶ *extractie* van informatie uit het opmeten en het afscheiden van karakteristieke beeldgrootheden.

De categorie *beeldverbetering* kent onder meer de volgende aspecten: het uittrekken van het contrast, de beïnvloeding van contouren, het aanbrenge van drempels, de presentatie in kleuren en de *vorming van een samengesteld beeld (bijvoorbeeld uit een gewone foto en een warmtebeeld)*.

Tot de *manipulatie en restauratie* worden gerekend: opschaaling, filteren, het verwijderen van ruis en van "*trends*". Onder *extractie van informatie* vallen: statistische bewerkingen en parameterbepalingen, bepalingen van correlaties, *patroonherkenning*.

Veel van deze functies hebben een meervoudig doel en worden veelal gecombineerd [lit. 3 en 12].

Hoofdstuk 4

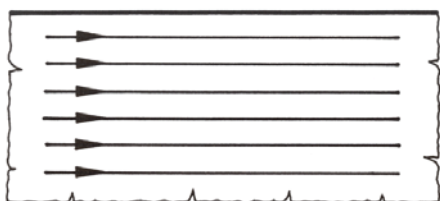
Magnetisch onderzoek

4.1 Inleiding

Het magnetisch onderzoek is een inspectietechniek, waarmee met behulp van een aangebracht magneetveld in het werkstuk fouten aan of dicht onder het oppervlak worden aangetoond in *ferromagnetische materialen*, waartoe onder meer de meeste staalsoorten worden gerekend.

Bij deze methode wordt als regel het werkstuk gemagnetiseerd op directe of indirecte wijze met behulp van een elektrische stroom. Bij een werkstuk van een ferromagnetisch materiaal bevinden zich de meeste van de opgewekte magnetische veldlijnen in het werkstuk. In figuur 4.1 is het veldverloop in een foutloos werkstuk, dat bijvoorbeeld met *gelijkstroom* is gemagnetiseerd, schematisch aangegeven. Bij het gebruik van *wisselstroom* concentreren de veldlijnen zich aan het oppervlak (het zogenaamde skineffect).

In een werkstuk met een defect wordt dit patroon verstoord en een aantal veldlijnen (zie figuur 4.2) die de luchtspleet moeten overbruggen, waaiert uit en kan dan boven het oppervlak uitkomen. Ook een fout onder het oppervlak geeft een dergelijk verstoringpatroon, (zie figuur 4.3). Dit zogenaamde lekveld (ook wel *strooiflux* genoemd) kan met behulp van een *meetsonde* worden aangetoond of 'zichtbaar' worden gemaakt met kleine en gemakkelijk te magnetiseren *ijzeroxide-deeltjes*.



figuur 4.1 Veldverloop in een foutloos werkstuk



figuur 4.2 Veldverloop in een werkstuk met een fout aan het oppervlak



figuur 4.3 Veldverloop in een werkstuk met een inwendige fout

Voor het aantonen van defecten worden drie methoden toegepast:

- ▶ de droge methode, waarbij de ijzeroxide-deeltjes in poedervorm over het werkstuk worden verstoven;
- ▶ de natte methode, waarbij de deeltjes als suspensie in olie of water op het oppervlak worden gebracht. Voor het aantonen van uiterst kleine fouten worden de deeltjes vaak omgeven met een fluorescerende laag;
- ▶ de methode, waarbij het defect wordt aangetoond met een meetsonde.

Al deze methoden zijn zeer gevoelig en een ervaren onderzoeker kan vaak uit de plaats en de vorm van de indicatie tot een uitspraak komen over de soort fout. Bij het magnetisch onderzoek zijn er in het algemeen geen beperkingen wat de vorm en afmetingen van het werkstuk betreft.

Belangrijk is dat de indicatie het duidelijkst is als de richting van de veldsterkte loodrecht op de fout staat. Tot een hoek van 45° is de fout nog zeer goed aantoonbaar. Loopt een scheur evenwijdig aan de veldlijnen, dan ontstaat er geen lekveld en wordt geen indicatie verkregen.

Na afloop van het onderzoek dient in vele gevallen te worden zorggedragen voor een goede demagnetisatie. Ook bij deze methode neemt de kans op foutdetectie toe, naarmate het werkstuk vooraf beter wordt schoongemaakt en de ruwheid van het oppervlak wordt vermindert.

De droge en de natte methode zijn zeer geschikt voor handmatig onderzoek. Meetsondes worden meestal ingezet bij geautomatiseerde inspectie met koppeling aan dataverwerkende systemen en hebben als bijkomend voordeel, dat hiermee *kwantitatieve* uitspraken over de aangetoonde defecten mogelijk zijn.

De magnetische methode wordt in de praktijk onder meer gebruikt voor het onderzoek van:

- ▶ smeedstukken (bijvoorbeeld krukassen);
- ▶ vervoerwerkt laskanten, met name als er is voorverwarmd;
- ▶ lassen (bijvoorbeeld de voet van hoeklassen);
- ▶ constructies tijdens periodieke inspectie op (vermoedings)scheuren;
- ▶ buitengaatse constructies onder water.

Belangrijke normen bij het onderzoek zijn:

- ASME V art. 7 / ASME VIII div. 1 app. 6
- ASTM-E-709 (methode)
- ASTM-E-1444
- ASTM-E-125 (referentiefoto's gietstukken)
- NEN-EN 1290, 1291
- NEN-EN-ISO 9934-1

4.2 Magnetisme

Voor een goed inzicht in de mogelijkheden van het magnetisch onderzoek is kennis van het magnetisme en van de magnetische eigenschappen van elektrische stromen noodzakelijk. Voor uitvoerders van het onderzoek is deze specifieke kennis vereiste [lit. 13 en 14].

Het magnetische veld wordt beschreven door twee grootheden, de magnetische inductie B en de magnetische veldsterkte H met de betrekking: $B = \mu H$.

B is een integrale grootheid, waarvan de grootte wordt bepaald door het medium (μ) en de magnetische veldsterkte H . De eenheid van B is de tesla (T). De eenheid van H is de A/m. Voor lucht is $\mu = 1$, voor ferromagnetische materialen is $\mu \gg 1$.

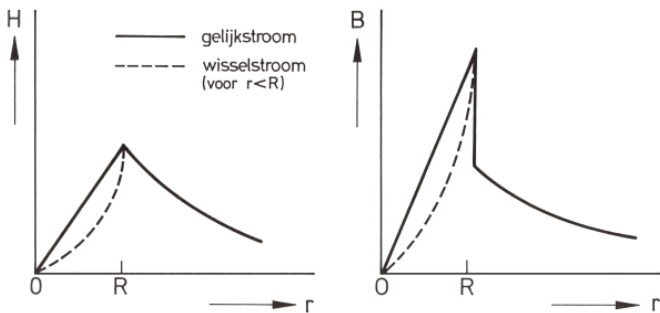
Figuur 4.4 geeft het verloop van H en van B tegen r voor een draadvormige stroomgeleider met een straal R voor zowel gelijkstroom als wisselstroom. Voor waarden van r kleiner dan R volgen H en B voor wisselstroom (ten gevolge van het skineffect) de onderbroken lijn. De figuur illustreert het belang van het magnetisch onderzoek met directe stroomdoorgang bij de inspectie van draad, staf en buis, omdat hiermee aan het oppervlak een grote waarde van B en dus ook van het lekveld kan worden behaald.

Hysterese

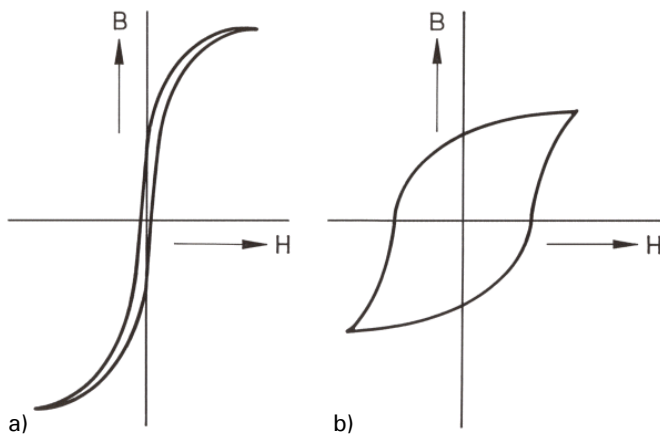
Wordt het werkstuk in een wisselveld gebracht, dan doorloopt de inductie de zogenaamde *hystereselus*, waarvan de vorm wordt bepaald door de aard van het materiaal. Figuur 4.5 geeft een tweetal voorbeelden, voor weekijzer (a) en een staalsoort die magnetisch sterk wordt genoemd (b). In het uitwendige veld $H = 0$ bestaat in het materiaal een inductie B ongelijk aan nul die het *remanent magnetisme* wordt genoemd.

Niet alleen de vorm van de lus maar ook de waarde van het remanent magnetisme worden in de praktijk gebruikt

voor de *identificatie* van een materiaal of voor de bestudering van (*mechanische*) *eigenschappen* van magnetiseerbare materialen. Ook optredende trek- en drukspanningen beïnvloeden de vorm van de hystereselus.



figuur 4.4 Het verloop van H en B tegen r voor een draadvormige geleider van ferromagnetisch materiaal met straal R



figuur 4.5 De hystereselus voor weekijzer (a) en een staal-soort die magnetisch sterk wordt genoemd

Commercieel verkrijgbaar is apparatuur, waarmee tijdens het doorlopen van de hystereselus het zogenaamde Barkhausen effect wordt gemeten. Het effect kan ook met een luidspreker hoorbaar worden gemaakt. Het Barkhausen effect treedt op bij schoksgewijze verplaatsingen van de grenzen van de magnetische domeinen. Hierbij treden plaatselijk zeer grote fluxveranderingen per tijdseenheid op, die meetbare inductiespanningen opleveren. De methode, ook wel Magnetic Barkhausen Effect (MBE) genaamd, wordt gebruikt voor het onderzoek aan processen en aan materiaaleigenschappen, die hun invloed hebben op het Barkhausen effect. Voorbeelden zijn warmtebehandelingen, hardingsprocessen, maar ook trek- en drukspanningen. De methode levert meestal kwalitatieve gegevens omdat ijkprocedures vaak zeer tijdrovend zijn [lit. 15].

4.3 De uitvoering van het onderzoek

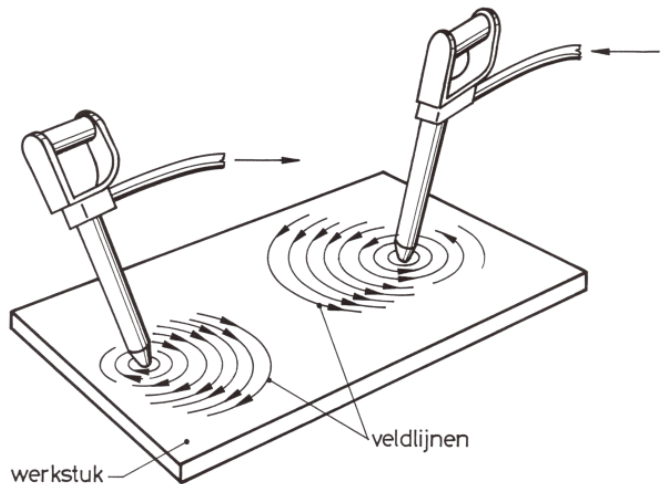
Het magnetiseren van het werkstuk

Er bestaan verschillende methoden om het werkstuk te magnetiseren, die bijvoorbeeld in [lit. 3, 5 en 14] en ook ASTM-E-709 uitvoerig worden besproken. Voor de begripsbepaling worden hier slechts genoemd:

- ▶ *de directe methode*, met een rechtstreekse doorgang van een elektrische stroom door het werkstuk (zie figuur 4.6), door speciale elektroden ('prods') op het te onderzoeken deel van het werkstuk te plaatsen, voordat het elektrische circuit wordt gesloten.

Deze methode is zeer geschikt voor het onderzoek van grote werkstukken (gelaste werkstukken, smeedstukken, gietstukken). Proefstukken, zoals assen, tandwielen, enz. kunnen ook tussen de contactplaten van een zogenaamde

magneetbank worden geplaatst, waarna er stroom doorheen wordt gestuurd (figuur 4.7).



figuur 4.6 De prod-methode



figuur 4.7 Magneetbank, waarbij een as wordt ingeklemd en tijdens de stroomdoorvoer wordt voorzien van magnetische testinkt (<http://www.ndt-ed.org>)

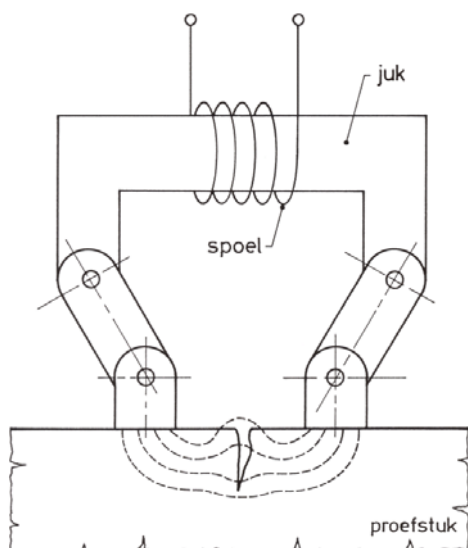
In het algemeen moeten bij de directe methode zeer hoge stroomsterkten worden gebruikt. Door de directe stroomovergang is er kans op het overspringen van vonken en te hoge verwarming in het contactvlak, waardoor inbranding of ook een ongewenste warmtebehandeling mogelijk is. Een goede stroomaansluiting en een voldoende groot contactoppervlak zijn noodzakelijk.

- ▶ *de indirecte methode* (figuur 4.8), waarbij gebruik gemaakt kan worden van een *spoel*, waardoor een elektrische stroom loopt (soms wordt in de praktijk een geïsoleerde stroomkabel enige malen om het werkstuk geslagen), een *stroomgeleider* binnen een werkstuk (zeer geschikt voor de inspectie van buizen en gaten) of een *elektromagneet*.

Figuur 4.9 geeft nog een uitvoering van een elektromagneet, die zeer handzaam is voor de praktijk, omdat dank zij de flexibel in te stellen poten van het juk de grootte van het te inspecteren gebied instelbaar is. In vergelijking met een permanente magneet heeft de elektromagneet twee voordelen: de grootte van de veldsterkte is regelbaar, terwijl bovendien de elektromagneet gemakkelijk van het werkstuk te verwijderen is na het uitschakelen van de stroom.



figuur 4.8 Indirecte methode van as in spoel
(<http://www.ndt-ed.org>)



figuur 4.9 Een elektromagneet met flexibel instelbaar juk

Bij een gegeven stroomsterkte bepalen de magnetische eigenschappen van het materiaal de grootte van de magnetische inductie.

Verschillende NDO specificaties en normen schrijven voor de veldsterkte aan het oppervlak een minimale waarde van 2.400 A/m voor. Voor een goede bepaling van de veldsterkte zijn *veldsterktemeters* verkrijgbaar. Deze zijn nogal kwetsbaar, vandaar dat in de praktijk veelal wordt gebruikgemaakt van een Burmah Castrol strip of een Bertholdplaatje. Dit zijn strips of plaatjes met kunstmatige indicaties, waarmee kwalitatief vastgesteld kan worden of het magnetisch veld een geschikte sterkte voor het onderzoek heeft en wat de veldrichting is.

Voor de praktijk is een aantal vuistregels opgesteld. Zo is bij de 'prod'-methode de stroomsterkte globaal 4 A per mm elektrode-afstand bij een poolafstand van 50 - 200 mm. Bij stroomdoorgang op een magneetbank is de stroomsterkte globaal 12 - 32 A per mm buitendiameter. De werkelijke waarden vindt u steeds in de van toepassing zijnde norm.

De keuze 'gelijk- of wisselstroom' hangt af van de toepassing. Zo geeft wisselstroom bij gecompliceerde werkstukken een betere magnetisatie en is bij gelijkstroom de te inspecteren diepte groter.

De droge en de natte methode

In de meeste gevallen wordt *tijdens* het magnetiseren het testmiddel (een ferromagnetische stof) aangebracht. Op die plaatsen waar een lekveld aanwezig is, hoopt het middel zich op en een indicatie wordt zichtbaar. Bij de *droge methode* wordt een poeder met behulp van verstuivers over het werkstuk geblazen. Bij de *natte methode* wordt het werkstuk ondergedompeld in een bak gevuld met de testinkt, (het poeder als suspensie in water of kerosine), of laat men de inkt langs het oppervlak stromen (deze werkwijze wordt het meest toegepast). Bij werkstukken vervaardigd van materialen zoals gereedschapsstaal met een hoog remanent magnetisme, wordt het poeder vaak *na* het magnetiseren aangebracht. De gevoeligheid van de methode is dan wel minder, maar voor vele praktische toepassingen toch voldoende.

Voor het testmiddel zijn de volgende zaken van belang: *goede magnetische eigenschappen* (een goede magnetiseerbaarheid en een laag remanent magnetisme) en de *grootte* van de deeltjes. De deeltjes mogen niet te groot zijn, daar dan de beweeglijkheid te gering wordt. Ook mogen de deeltjes niet te klein zijn, ze worden dan onvoldoende aangetrokken.

In testinkten ligt de goede grootte tussen 1 en 100 μm . In poeders kunnen de deeltjes gemiddeld iets groter zijn.

Een groot aantal poeders en testinkten is verkrijgbaar, waarbij behalve aan de grootte en de magnetische eigenschappen ook nog aandacht geschonken is aan de zichtbaarheid:

- ▶ de deeltjes zijn gekleurd, bijvoorbeeld zwart, rood, geel of wit (de zwarte testinkten zijn de meest gevoelige);
- ▶ de deeltjes zijn omgeven door een fluorescerende laag.

Omdat het oog zeer goed reageert op helderheidsverschillen is het magnetisch onderzoek met 'fluorescerende' deeltjes veel gevoeliger dan dat met 'gekleurde' deeltjes.

Men kan ook vooraf het oppervlak voorzien van een speciale, egale en goed hechtende witte verflaag om het contrast te verbeteren (bij fluorescerende deeltjes is een dergelijke contrastlak niet nodig).

Beide methoden hebben in een onderlinge vergelijking hun sterke en zwakke punten. Zo kan de droge methode dieper gelegen fouten beter aantonen, bijvoorbeeld in gegalvaniseerde voorwerpen, terwijl bij de natte methode de gevoeligheid voor het detecteren van haarscheurtjes groter is. De inspectiesnelheid bij de natte methode is hoger, daarentegen is de droge methode bij hogere temperaturen en op ruwere oppervlakken beter inzetbaar. Het brandgevaar bij de testinkten is in vergelijking met vroeger aanzienlijk verminderd, aangezien tegenwoordig het percentage inkten dat op waterbasis en niet meer op kerosinebasis wordt gefabriceerd gestegen is naar 97%. Wel moet men nu meer bedacht zijn op corrosie. Om dit te voorkomen kunnen - mits toegestaan - aan de inkten zogenaamde corrosie-inhibitoren worden toegevoegd.

Voorafgaand aan het onderzoek moet het oppervlak van het werkstuk worden voorbereid. Er moet worden gezorgd dat het oppervlak zo glad en zo schoon mogelijk is, droog en vetvrij en vrij van gedeeltelijk losliggende verf en roestdeeltjes. Bevat een werkstuk een verflaag of een 'coating', dan moet eerst worden nagegaan of deze moet worden verwijderd. De dikte van de laag bepaalt namelijk de minimaal te detecteren foutgrootte. Zo geeft de norm NEN-EN-ISO 9934-1 aan, dat een laag van 50 μm nog tolerabel is. Het aanbrengen van een contrastlaag is overigens niet in alle codes toegestaan of slechts toegestaan als aan bepaalde voorwaarden is voldaan.

4.4 De inspectie

De inspectie

Het magnetisch onderzoek is zeer geschikt om fouten *aan het oppervlak* zoals haarscheurtjes en vermoeiingsscheuren te detecteren. Het onderzoek levert scherpe en duidelijke patronen op.

Ook poreusheid en metallische insluitingen *in het werkstuk* kunnen worden aangetoond, al worden de patronen steeds waziger naarmate deze fouten zich dieper in het werkstuk bevinden.

De interpretatie van een indicatie is in het algemeen niet moeilijk. In sommige gevallen treden ten gevolge van *misleidende indicaties* echter moeilijkheden op bij de beoordeling. Oorzaken hiervan kunnen zijn: overmatige magnetisatie, waarbij het poeder zich op verschillende foutvrije plaatsen kan vastzetten, indicaties bij scherpe overgangen (bijvoorbeeld bij groeven, zaagsneden, hoeken in het werkstuk) en plaatselijke verschillen in magnetische eigenschappen.

Verschillen in permeabiliteit (magnetische eigenschappen) geven niet-relevante indicaties bij een plaatselijke overgang tussen twee verschillende ferromagnetische materialen, zoals bijvoorbeeld de overgangszone tussen las- en moeder-materiaal, vooral als ze van verschillende samenstelling zijn. In eerste instantie is de indicatie niet te onderscheiden van een randinkarteling.

Het vastleggen van de indicaties

Het fotograferen van de indicaties op het werkstuk, ook bij het gebruik van fluorescerende poeders, is in het algemeen geen probleem. Alleen is bij de laatste de belichtingstijd nogal lang. Voor het vastleggen van indicaties is een digitale camera zeer handig.

Van de indicaties kunnen *replica's* worden gemaakt. Een voorbeeld hiervan is het 'magnetic printing', waarbij op het werkstuk een witte plastic laag wordt aangebracht die tijdens het magnetiseren soepel blijft. Bij plaatselijk magnetiseren met wisselstroom en het bestuiven met poeder, worden op deze laag de indicaties zichtbaar. Na het aanbrengen van een transparante deklaag en na het uitharden, kan het geheel worden verwijderd. De afdruk kan zo nodig op een andere plaats worden geïnspecteerd en daarna worden bewaard. De (visuele) inspectie kan natuurlijk alleen goed worden uitgevoerd bij een goede verlichting met wit licht van voldoende sterkte of met een UV-lamp in een verduisterde ruimte. In hoofdstuk 5 over het penetrant onderzoek wordt nader ingegaan op de eisen die de codes aan de verlichting stellen. Deze eisen zijn voor penetrant en magnetisch onderzoek vrijwel hetzelfde.

Demagnetisatie

Na afloop van een magnetisch onderzoek moet in veel gevallen het werkstuk worden gedemagnetiseerd. De kans bestaat dat na het magnetiseren het remanente magnetisme een waarde heeft die ontoelaatbaar hoog is voor het gebruik van het onderdeel of die een nadelige invloed kan hebben op een volgende bewerking (verspanen, galvaniseren, enz.). Zeker bekend is de invloed van een ferromagneet op instrumenten (kompas).

Demagnetisatie bereikt men door het werkstuk te brengen in een wisselend magnetisch veld, waarvan de sterkte langzaam daalt. Het bij het magnetiseren en demagnetiseren opgewekte veld moet hetzelfde veldlijnenpatroon hebben. Vaak is het in de praktijk al voldoende, als men het werkstuk langzaam uit een wisselveld haalt. Meestal is de apparatuur voorzien van een demagnetiseringsgedeelte.

Foutdetectie met meetsonden (Fluxleakage)

Naast het aantonen van defecten met behulp van de droge en natte methode, wordt in de praktijk een derde methode toegepast, die gebruikmaakt van het detecteren van het lekveld (men spreekt ook over *strooiflux*) met behulp van *meetsonden*.

In de praktijk worden onder meer gebruikt: de *inductiespoel*, waarmee in principe een inductiespanning wordt gemeten tijdens het roteren van het spoeltje in het lekveld en de *Hall-sonde*, waarin het lekveld met een stroom door de sonde een elektrisch spanningsverschil genereert, dat evenredig is met de sterkte van het lekveld.

Met name de Hall-sonde kan zeer klein zijn en een zeer hoge gevoeligheid halen. In de literatuur wordt aangegeven, dat *magnetodioden* een nog hogere gevoeligheid bezitten.

Zij hebben echter het bezwaar, dat zij gevoelig zijn voor veranderingen in de temperatuur.

Met deze methode zijn, in tegenstelling tot de eerder behandelde droge en natte methode, *kwantitatieve* uitspraken mogelijk, bijvoorbeeld over de *scheurgrootte*, door de gemeten sterkte van het lekveld of van het profiel ervan te vergelijken met bekende waarden van ijkfouten of aan de berekening ervan in geavanceerde methoden. Het blijkt, dat fouten onder en aan het oppervlak zich onderscheiden door een verschillende signaalvorm.

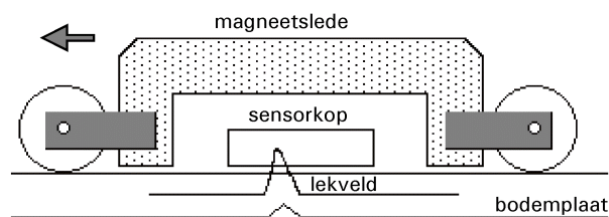
Andere voordelen zijn: de snelheid van inspectie is hoog, de methode is contactloos, de methode leent zich voor *automatisering en voor koppeling aan dataverwerkende systemen*.

Praktisch wordt deze methode vooral toegepast bij de geautomatiseerde inspectie van pijpen, draden en staven van ferromagnetische materialen tijdens productie, tijdens het fabricageproces van auto's en voor het aantonen van corrosiegebieden.

Putcorrosie aan de niet-toegankelijke zijde kan m.b.v. Hallsondes worden opgespoord in bijvoorbeeld bodemplaten van opslagtanks en pijpen. De methode wordt de Magnetic Flux Leakage (magnetische strooiflux = MFL) methode genoemd (zie figuur 4.10). Voor een uitgebreidere introductie, zie [lit. 16].

Objecten met tamelijk ruwe oppervlakken, die nog bedekt kunnen zijn met een coating of verlaag tot 2 mm dikte, kunnen worden onderzocht.

Wanddikten tot 12 mm worden onderzocht (met een gereduceerde gevoeligheid tot 20 mm).



figuur 4.10 Principe MFL-scanner voor onderzoek aan o.a. putcorrosie in de onderzijde van tankbodems

(bron: <http://www.ndt.net/article/wcndt00/papers/idn701/idn701.htm>)

4.5 Literatuur

Literatuur is aan het eind opgenomen. Voor een Engelstalige introductie voor de gangbare NDO-methoden (met beeldmateriaal) wordt verwezen naar <http://www.ndt-ed.org>.

Hoofdstuk 5

Penetrantonderzoek

5.1 Inleiding

Het penetrantonderzoek is een van de oudste en nog steeds een veel toegepaste NDO-methode.

Met het penetrantonderzoek kunnen fouten die open zijn naar het oppervlak en inwendige fouten die in open verbinding staan met het oppervlak worden opgespoord (bijvoorbeeld scheuren, plaatselijk voorkomende porositeit, lekken). De methode is toepasbaar voor alle metalen, keramische materialen en kunststoffen. Een voorwaarde is wel dat de te onderzoeken voorwerpen niet poreus zijn.

Bij het penetrantonderzoek wordt een penetrerende vloeistof op het werkstuk gebracht, die een fout kan vullen. Na het verwijderen van de overtollige vloeistof wordt met behulp van een zogenaamde ontwikkelaar de fout weer leeggezogen, waarmee een aantekening van de fout op het oppervlak wordt verkregen. De werkwijze bij het penetrantonderzoek lijkt in wezen eenvoudig. Dit betekent niet dat in de praktijk de techniek mag worden onderschat. Een zorgvuldige uitvoering van het onderzoek vereist kennis en ervaring. Het handmatig uitgevoerde penetrantonderzoek is in het algemeen een methode die in vergelijking met andere methoden weinig investering vereist. Zowel voor incidenteel voorkomende inspecties als voor het onderzoek van grote werkstukken worden spuitbusjes gebruikt.

Bij inspecties van grote series, bijvoorbeeld in een productielijn, is het onderzoek grotendeels geautomatiseerd.

Meestal wordt gebruikgemaakt van dompelbaden. Veel gebruikte normen bij het onderzoek zijn: ASTM E 165, SAE AMS 2644, EN 1289, NEN-ISO 3452 en NEN-EN-571-1.

5.2 Werkwijze

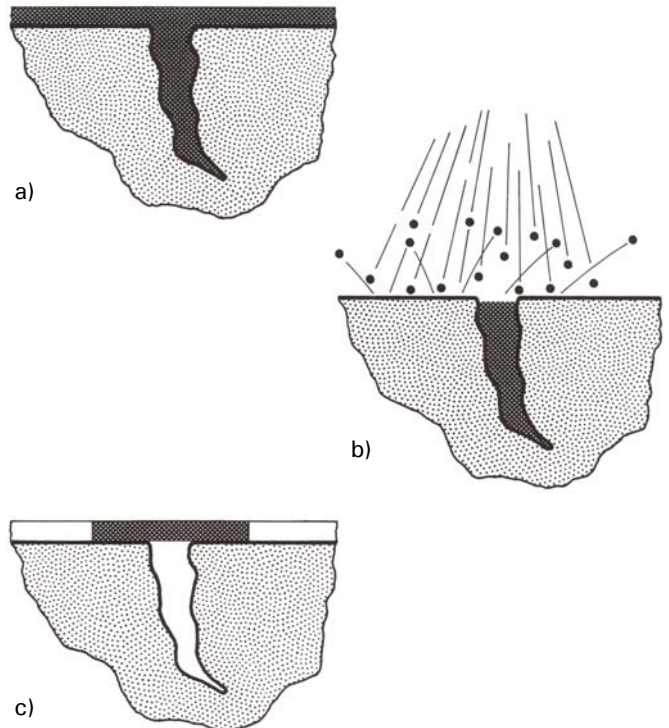
Wil het penetrantonderzoek met succes worden toegepast, dan moet het te inspecteren oppervlak aan een aantal eisen voldoen:

- ▶ de te ontdekken fout moet voor de penetrant bereikbaar zijn. Dit houdt in dat het oppervlak vrij moet zijn van verf, 'coating', plateerlagen, schilfers, roest, olie, vet en water;
- ▶ de fout zelf moet zo schoon mogelijk zijn. Voor de beschrijving van de verschillende schoonmaakmethoden, bijvoorbeeld ultrasoon reinigen, wordt verwezen naar andere bronnen [lit. 8 en 17];
- ▶ de minimaal te detecteren foutgrootte wordt mede bepaald door de ruwheid van het oppervlak. In het algemeen geldt dat, hoe gladder het oppervlak is, des te kleiner de fout is die nog kan worden gevonden.

Na het schoonmaken van het oppervlak wordt een vloeistof op het oppervlak gebracht, de penetrant, die het vermogen heeft in de fout te dringen en die geheel te vullen (zie figuur 5.1a).

De penetrant heeft tijd nodig om de fout te vullen. Deze tijd, die minimaal enige minuten bedraagt, is van een aantal factoren afhankelijk, o.a. van het type penetrant, de grootte en de aard van de fout. De penetratietijd wordt door de fabrikant opgegeven of wordt in een fabricagespecificatie voorgeschreven.

Hierna wordt de op het oppervlak achtergebleven penetrant verwijderd (zie figuur 5.1b). Hiervoor kan een geschikte reiniger worden gebruikt. Ook kan door de inwerking van een emulgator gedurende een korte, door de fabrikant voorgeschreven tijd de penetrant met water afwasbaar worden gemaakt. De emulgator mag niet te lang inwerken, omdat dan ook de penetrant in de fout wordt aangetast. Andere penetranten kunnen direct met water worden afgewassen in dompelbaden of met handdouches. Het reinigen dient met zorg te worden uitgevoerd, teneinde het wegspoelen van de penetrant uit fouten zoveel mogelijk te beperken.



figuur 5.1 a) Het penetreren
b) Het verwijderen van de overmaat penetrant
c) Het ontwikkelen

De controle op een voldoende reiniging moet bij het gebruik van fluorescerende penetranten met behulp van ultraviolet licht geschieden.

Bij het penetrantonderzoek ligt de werkt temperatuur gewoonlijk tussen de 15 en 50 °C. Bij drogen met een föhn of in een oven mag de temperatuur van de warme lucht niet hoger worden dan 80 °C.

In de volgende fase, het ontwikkelen genoemd, wordt op het oppervlak een laagje absorberend materiaal, meestal kalk, als suspensie in een snel verdampende vloeistof aangebracht. Dit gebeurt met behulp van spuitbussen of op waterbasis via dompelbaden. In het laatste geval is na het aanbrengen een droogproces noodzakelijk.

Voor het ontwikkelen is een goede hechting van de absorberende laag een vereiste. De penetrant in een fout vloeit na het verwijderen van de overmaat penetrant gedeeltelijk uit, bevochtigt de ontwikkelaar en wordt opgezogen, waardoor op het oppervlak een foutindicatie zichtbaar wordt (zie figuur 5.1c). Ook voor het ontwikkelen is een bepaalde tijdsduur vereist.

Gevoeligheid, proefplaatjes

In het algemeen geeft de fabrikant bij een penetrant met een daarbij voorgeschreven reinigungs- en ontwikkelmethode een waarde aan van een aan een code als SAE AMS 2644 gekoppelde klasse-indeling. Hoe hoger deze waarden, des te gevoeliger is de penetrant. Ook worden in de praktijk testplaatjes gebruikt, bedoeld voor het onderzoek naar de gevoeligheid en de werkzaamheid van een penetrantsysteem. Deze zijn ook zeer geschikt voor een controle van de vaardigheden van een onderzoeker.

Voorbeelden:

- ▶ het type Eishin, een set van drie met hardchroom geplaatste messing plaatjes, waarin door buigen evenwijdige scheuren zijn aangebracht (scheurdiepte gelijk aan de dikte van de chroomlaag: 50, 20 en 10 µm, scheurbreedte respectievelijk 2, 1 en 1 µm).
- ▶ het type Sherwin, eveneens een met een dun chroomlaagje geplaatste messingplaatje met vijf stervormige scheurpatronen (diameter 6,3, 4,0, 2,4, 1,6 en 0,8 mm).

5.3 De inspectie

Om de zichtbaarheid van de foutindicatie te vergroten, is aan de penetrant een kleurstof toegevoegd. Voor het gebruik in wit licht is een rode kleurstof gekozen, omdat van alle kleurcontrasten het contrast rood-wit (wit van de kalk) het best zichtbaar is. Deze gekleurde penetranten zijn zeer geschikt voor het opsporen van kleine fouten zoals poriën en scheurtjes met geringe scheurdiepte (minimaal 10 µm) en scheurbreedte (minimaal 2 µm). Wil men nog kleinere fouten (minimale spleetbreedte 0,2 µm) detecteren, dan kan een penetrant worden gekozen waaraan een fluorescerende stof is toegevoegd. Het onderzoek moet dan plaatsvinden in een verduisterde omgeving, met gebruikmaking van ultraviolet licht.

Belichting

Bij het gebruik van rode penetranten worden bij het onderzoek geen bijzondere eisen aan de verlichting gesteld, mits deze voldoende is (afhankelijk van de gebruikte code tussen 300 en 1000 Lux). Werkt men met fluorescerende penetranten, dan is bestraling met UV-licht vereist. In normbladen zijn de eisen hiervoor te vinden. Hiervoor worden kwikdampampen, en tegenwoordig ook LED lampen gebruikt.

Ook bestaan er voorschriften voor de verduistering. Bij een verlaging van de omgevingsverlichting wordt bij de voorgeschreven UV-intensiteit de zichtbaarheid van kleine defecten vergroot. De maximaal toegestane omgevingsverlichting in een inspectiecabine bedraagt 32 Lux.

In het algemeen kan worden gesteld dat een fluorescerende penetrant een betere zichtbaarheid van de te detecteren fouten waarborgt, ten opzichte van de gekleurde penetranten.

Voor een goede inspectie, vooral op kleine fouten, is het noodzakelijk de ogen gedurende 10 à 15 minuten aan de verduistering te laten wennen en bij het onderzoek van grote series regelmatig rustperiodes in te lassen.

De vorm van de indicatie geeft een aanwijzing over de aard van de fout; zo kan bijvoorbeeld een grillig verlopende lijn een scheur aanduiden en een ronde aantekening een gasholte of een lek. Voorzichtigheid bij het interpreteren is evenwel geboden, zo kan een lijnvormige aantekening bij lasnaden een scheur aangeven, maar als gevolg van het uitvloeien ook een aantal zeer dicht bijeen liggende porositeiten. Bij penetrantonderzoek zijn valse indicaties mogelijk. Van daar dat in verschillende specificaties wordt geëist een gevonden indicatie opnieuw te inspecteren. Vaak is het in tweede instantie niet nodig het penetrantonderzoek te herhalen en is een visuele inspectie, bijvoorbeeld met een loop, na het schoonmaken van het werkstuk op de plaats van de gevonden indicatie voldoende.

5.4 De keuze voor de praktijk

Onderzoekssystemen

Bij het penetrantonderzoek kunnen verschillende onderzoekssystemen worden gebruikt. Onder een onderzoekstelsysteem wordt een door de fabrikant en ook in specificaties voorgeschreven combinatie van penetrant, penetrantverwijderaar en ontwikkelaar verstaan. Hiervan mag niet worden afgeweken.

In tabel 5.1 worden de beschikbare producten voor het penetrantonderzoek aangegeven. Hierbij moet in acht worden genomen, dat de gebruikte producten binnen één onderzoekstelsysteem vallen en onlosmakelijk bij elkaar horen. Voor elk penetrantonderzoek moet er een keuze worden gemaakt welke indicaties moeten worden gevonden, het te gebruiken onderzoekstelsysteem en welke gevoeligheid moet worden aangetoond.

Penetranten kunnen naar gevoeligheidsniveaus worden ingedeeld:

- ▶ Fluorescerende penetrant
 - gevoeligheidsniveau 1 (normaal)
 - gevoeligheidsniveau 2 (hoge gevoeligheid)
 - gevoeligheidsniveau 3 (extra grote gevoeligheid voor speciaal gebruik)
- ▶ Kleurcontrasterende penetrant
 - gevoeligheidsniveau 1 (normaal)
 - gevoeligheidsniveau 2 (hoge gevoeligheid)

Het meest gebruikte onderzoekstelsysteem is

Type I en II (III)
 Methode A en C (E).
 Vorm c en e

Tabel 5.2 geeft voorbeelden voor de keuze van een onderzoekstelsysteem.

Voor alle inspecties geldt dat de voorgeschreven gevoeligheid gehaald moet worden.

tabel 5.2 Enige voorbeelden voor de keuze van een penetrant

inspectieprobleem	keuze	opmerking
grote hoeveelheid kleine voorwerpen, bijv. in een productielijn	I, A, a	
grote werkstukken	III, A/C (E), a	
zeer kleine indicaties	I, B/D e gevoeligheid 3	hoogste gevoeligheid
werkstukken met een ruw oppervlak	I, A, c	
werkstukken met schroeven en gaten	I/II, A/C (E), c/d	
inspecties in het "veld"	II, C, d	
lekdetectie	I, II, A, c/d	

tabel 5.1 Overzicht van beschikbare typen penetrant

penetrant		verwijderen van overtollige penetrant		ontwikkelaar	
type	omschrijving	methode	omschrijving	vorm	omschrijving
I	fluorescerende penetrant	A	water	a	droge poeder
II	in kleur contrasterende penetrant	B	lipofiel emulgeermiddel op olie gebaseerd emulgeermiddel met stromend water spoelen	b	in water oplosbaar
III	penetrant met twee toepassingsmogelijkheden (zowel fluorescerende als kleurcontrasterende penetrant)	C	Oplosmiddel (vloeibaar)	c	in water zwevend
		D	hydrofiel emulgeermiddel 1 naar keuze van te voren (water) 2 emulgeermiddel (in water opgelost) 3 achteraf spoelen (water)	d	op een oplosmiddel gebaseerd (niet waterig nat)
		E	combinatie van water en oplosmiddel	e	water of op een oplosmiddel gebaseerd voor speciale toepassingen (bijvoorbeeld afpelbare ontwikkelaar)

Voor- en nadelen van penetranttypen en -methoden

Fluorescerende penetranten

Voordeel: groot toepassingsgebied, geschikt voor zeer kleine indicaties, geschikt op ruwe werkstukken met gaten en schroefdraad.

Nadeel: Verduisterde ruimte nodig, indicaties alleen waarneembaar met UV-licht.

Kleurcontrasterende penetranten

Voordeel: Overal toepasbaar, zeer eenvoudige werkwijze, op de meeste (niet poreuze) materialen toepasbaar.

Nadeel: Sommige materialen en bij hoeken moeilijk te reinigen (rode kleur blijft achter).

Bij de methode B en C (Lipofiel en Hydrofiel) verwijderbare penetrant

Voordeel: Geschikt voor zeer kleine en brede en ondiepe indicaties

Nadeel: Er is een extra handeling nodig, wat een nadeel is op ruwe en moeilijk bereikbare plaatsen. Zorgvuldigheid met de voorgeschreven instructies van de fabrikant is een noodzaak.

Bij de te gebruiken vorm van de ontwikkelaar is het altijd noodzakelijk de voorschriften van de fabrikant te volgen. De minimaal benodigde ontwikkeltijd dient te worden aangehouden.

5.5 Veiligheid, hygiëne en milieu

In de praktijk van het penetrantonderzoek dient de nodige aandacht te worden besteed aan de veiligheid en aan een goede persoonlijke hygiëne. De volgende punten zijn van belang:

- ▶ de gebruikte middelen zijn soms brandbaar. Een klein percentage van alle penetranten wordt op oliebasis gemaakt, daarnaast bestaan er penetranten op waterbasis. Ook ligt bij verschillende stoffen het *vlampunt*, de temperatuur waarbij de damp kan ontbranden, laag, zodat er kans bestaat op explosies;
- ▶ verschillende stoffen zijn nadelig voor de gezondheid; bepaalde kleurstoffen kunnen een kankerverwekkende werking hebben. De dampen van verschillende schoonmaak- en oplosmiddelen zijn giftig en kunnen bij grote concentraties de ademhaling verstoren. Ook zijn de meeste penetranten vetonttrekkend.

Tot de te treffen maatregelen kunnen worden gerekend: bescherming van de huid, bijvoorbeeld door rubber handschoenen te dragen; zorgen voor goede afzuiging; het gebruik van ademhalingsbeschermers.

UV-lampen moeten regelmatig worden gecontroleerd, niet alleen op lichtsterkte, maar ook of het filter dat de kortgolvlige stralen absorbeert goed werkt, daar anders oogirritatie kan optreden.

Verschillende stoffen zijn niet erg milieuvriendelijk en daarom wordt zoveel mogelijk gebruikgemaakt van emulgatoren (*removers*) die biologisch afbreekbaar zijn en van spuitbussen met een onschadelijk drijfgas als CO₂ of perslucht. Bij het lozen van voor het milieu schadelijke stoffen moet rekening worden gehouden met de wettelijk gestelde eisen, die voor bepaalde stoffen slechts geringe concentraties toelaten (zie hiervoor [lit. 18]).

In [lit. 19] worden een aantal zuiveringssystemen besproken; deze zijn niet alleen van belang met betrekking tot de lozing van bijvoorbeeld afvalwater, maar ook voor het terugwinnen van bepaalde bestanddelen uit de gebruikte vloeistoffen zoals de penetrant.

Tegenwoordig zijn er ook de z.g. AZO-vrije penetranten, die geen Rhodamine en amine (diazo) stoffen bevatten, en dus milieuvriendelijker zijn. Ook bevatten deze penetranten geen kankerverwekkende stoffen.

Hoofdstuk 6

De auditieve inspectie, trillings- of vibratieanalyse

6.1 Inleiding

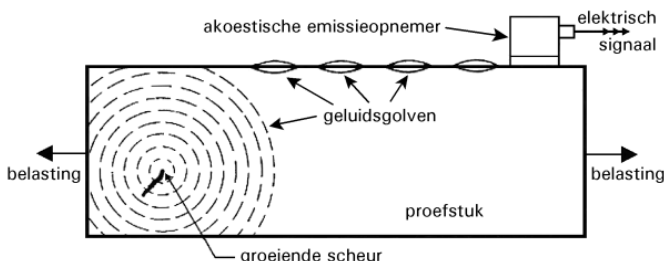
Akoestische emissie afgekort als AE is een niet-destructieve onderzoekstechniek, waarbij niet zoals bij het U.S.-onderzoek geluidsgolven door het materiaal worden gestuurd, maar gebruik wordt gemaakt van het geluid dat door een materiaal zelf wordt gemaakt. Materialen maken bij een voldoende hoge belasting hoorbare geluiden. Voorbeelden daarvan zijn het gekraak van buigende masten van zeilboten en mijnstutten en het "schreeuwen" van tin bij vervorming. Met een eenvoudige microfoon en versterker kan het schreeuwen van tin bij vervorming (bijvoorbeeld buigen) worden gedemonstreerd.

AE verschilt ook van U.S.-onderzoek, omdat met AE dynamische verschijnselen gedetecteerd kunnen worden. Het defect zendt zelf de AE-signalen uit. Het gaat er daarbij om, na te gaan wanneer er iets gebeurt, waar het gebeurt en wat er gebeurt.

Van het gegeven dat materialen geluidsgolven uitzenden bij vervorming kan ook gebruik worden gemaakt om constructies te bewaken. Beginnende scheuren kunnen worden opgespoord, zodat tijdig maatregelen genomen kunnen worden. Ook wordt AE gebruikt voor het bepalen van het begin van spanningscorrosie of waterstofscheurvorming in daarvoor gevoelige constructies of pijpleidingen. Een andere toepassing is de bewaking van smelt- en weerstandlasprocessen tijdens het stollen en afkoelen. Akoestische emissie kan ook dienen als hulpmiddel voor fundamenteel materiaalkundig onderzoek, bijvoorbeeld voor de bestudering van breukmechanismen.

6.2 Hoe werkt akoestische emissie

De bronnen voor akoestische emissie zijn meestal lokale instabiliteiten. De energie van de akoestische emissie is afkomstig van de in het object opgeslagen elastische energie of is afkomstig van uitwendig verrichte arbeid (vervorming). De opgewekte spanningsgolven kunnen longitudinale-, transversale- of oppervlaktegolven zijn. Wanneer de in een metaal opgewekte spanningsgolven het oppervlak bereiken, veroorzaken ze daar kleine verplaatsingen. Die verplaatsingen worden door een taster gedetecteerd en omgezet in elektrische signalen (zie figuur 6.1). De spanningsgolven hebben een geringe energie en het elektrische signaal moet dus versterkt worden. Het signaal moet verder gefilterd (wegnemen van ruis) worden, waarnaar het geconditioneerd en opgeslagen kan worden voor verdere analyse.



figuur 6.1 Ontstaan en uitbreiding van AE-pulsen vanuit een groeiende scheur in een dikwandig proefstuk

In figuur 6.1 is een dikwandig proefstuk verondersteld. Dikwandig wil zeggen dat de dikte van het proefstuk groter is dan de golflengte. In een dergelijk proefstuk vindt vanuit de bron eerst een ongehinderde golfuitbreiding van longitu-

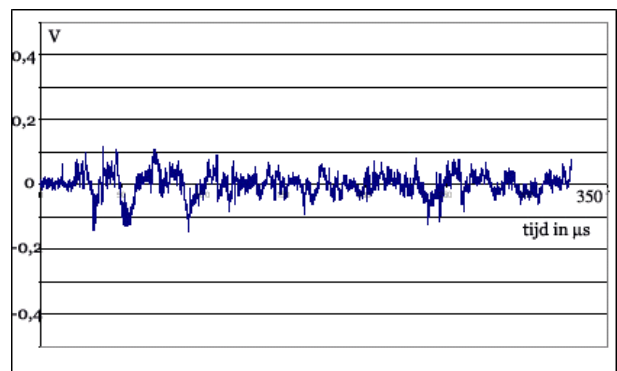
dinale of transversale golven plaats met een bolvormig golffront. Wel treedt er demping op, die omgekeerd evenredig is met het kwadraat van de afgelegde afstand. Als het golffront het oppervlak heeft bereikt kan er reflectie en golftransformatie optreden. De pulsen zullen hun weg vervolgen over het oppervlak en de op het werkstuk geplaatste taster in zijn resonantiefrequentie aanslaan. In dunne werkstukken (dikte kleiner dan de golflengte van de pulsen) treden plaat of Lamb-golven op. Dunwandige werkstukken geven een relatief ongunstig signaal, mede omdat vaak resonantie optreedt. Ook maken reflecties aan het oppervlak deel uit van het gedetecteerde signaal. Het meten van AE-signalen in dunwandige materialen is om die reden lastiger dan in dikwandige.

6.3 Typen akoestische emissie

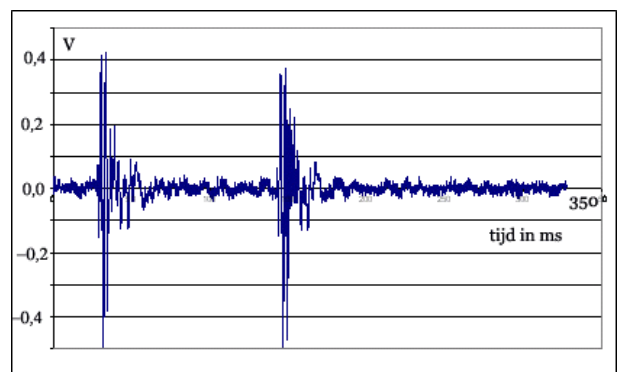
Het AE-signaal verschilt per verschijnsel en per materiaal. Zo is het signaal dat afkomstig is van breuk van brosse insluitsels, bijvoorbeeld carbiden, verschillend van het signaal dat afkomstig is van een zich uitbreidende vermoeïngsscheur of van een martensiettransformatie. De amplitude van een AE-signaal blijkt bij taai breuk aanzienlijk kleiner te zijn dan bij een brosse breuk. Zo is uit onderzoek gebleken dat slakinluitsels in lassen meer energie opwekken dan grote kunstmatig aangebrachte fouten in taai basismateriaal.

In de akoestische emissietechniek worden twee typen emissie onderscheiden:

- ▶ **continue emissie.** Dit zijn spanningsgolven met relatief lage amplitude die elkaar snel opvolgen (zie figuur 6.2). Voor dit type signaal is een hele grote versterking nodig om een meetbaar signaal te verkrijgen.
- ▶ **bursttype emissie** (zie figuur 6.3). Dit type emissie kenmerkt zich door incidenteel optredende uitbarstingen. Karakteristiek voor dit type is de grote amplitude van de spanningsgolf, zodat met veel kleinere versterkingen kan worden gewerkt. Dit type is soms met het oor hoorbaar.



figuur 6.2 Voorbeeld van continue emissie. Algemene corrosie van koolstofstaal in een oplossing van 10% fosforzuur bij een temperatuur van 20 °C (figuur ontleent aan [lit. 1])



figuur 6.3 Putvormige corrosie van roestvast staal in brak water met 1% ijzerchloride bij een temperatuur van 45 °C (figuur ontleent aan [lit. 1])

De tijdsduur van een AE-puls bij de bron is zeer kort en varieert van enkele honderdsten van een μs tot enkele μs . In tabel 6.1, ontleent aan [lit. 3], zijn enkele in materialen voorkomende processen met het erdoor opgewekte type emissie en het signaalniveau van de taster vermeld.

tabel 6.1 Type emissie en signaalniveau van de taster voor een aantal in metalen voorkomende verschijnselen

proces/verschijnsel	type AE	signaalniveau van taster
dislocatiebewegingen	C	enkele mV
breuk van brosse insluitsels (carbiden, sulfiden)	C/B	enkele 10-tallen μV
fasetransformaties (martensietvorming)	B	minimaal enkele 10-tallen μV
tweelingvorming	B	
microscheuren op korrelgrootteschaal	C/B	
macroscopische scheurstrappen van 0,01-100 mm onder meer brosse metaalcondities	B	mV bereik tot 10-tallen volts
andere relatief grote effecten als breuk van brosse coatings, glasvezels in composieten	B	

C = continue; B = burst

Het Kaiser-effect

Constructies die aan een wisselende belasting onderhevig zijn, zullen bij een volgende belasting pas opnieuw een akoestisch signaal afgeven als het niveau van de vorige belasting wordt overschreden. Dit verschijnsel wordt aangeduid als het Kaiser-effect en is genoemd naar de ontdekker ervan. Het Kaiser-effect treedt op bij metalen, maar niet altijd bij kunststoffen. Sommige kunststoffen gedragen zich visco-elastisch. De mechanische eigenschappen (rek en treksterkte) zijn afhankelijk van de belastingssnelheid (tijdsafhankelijk) en voor dergelijke materialen treedt het Kaiser-effect niet op.

Registratie en verwerking van het AE-signaal

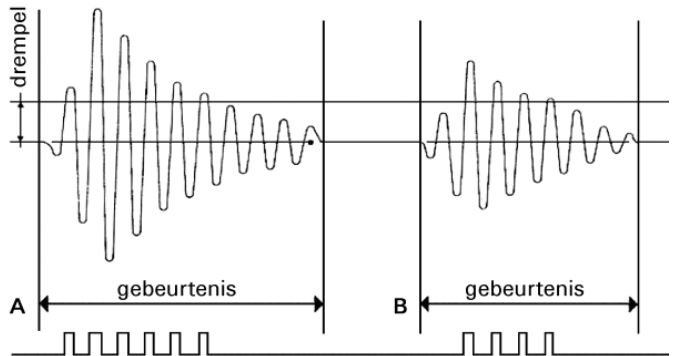
De op het werkstuk geplaatste AE-opnemer zet de AE-puls om in een elektrisch signaal, dat vervolgens wordt toegevoerd aan een AE-meetsysteem. Dit meetsysteem moet grote aantallen pulsen kunnen verwerken. Als gevolg van de ontwikkelingen in de elektronica worden hoge verwerkingssnelheden zonder problemen gehaald. Standaard in huidige AE-meetsystemen is een 32 bit A/D converter voor omzetting van het analoge signaal naar een digitaal signaal.

Het frequentiegebied waarin AE-metingen worden gedaan is veel kleiner dan het frequentiegebied van de bron. Mechanische trillingen van machines, pompen, motoren beperken het meetgebied. De ondergrens van het meetgebied draagt voor het meten aan scheuren 70 à 100 kHz. Verder treden storingen op die afkomstig zijn van wrijving tussen oppervlakken, stroming van vloeistoffen en het geluid van regen en wind. Hoe hoger de frequentie van het signaal, des te groter de optredende demping. De bovengrens van het meetgebied (circa 2 MHz) wordt hierdoor bepaald en ook door elektrische stoorsignalen afkomstig van elektrische ruis van de apparatuur, storingen in het net, elektromagnetische velden van zenders, enz. Door filtering kunnen deze storingen worden buitengesloten. Voor het meten van corrosie aan tankbodems, wordt vaak met een lagere frequentie gemeten, vanaf 20 kHz. De reden hiervoor is dat de signalen vaak zwak zijn en grote afstanden moeten afleggen (bij lage frequentie treedt mindere demping op). Het nadeel van meer stoorsignalen wordt dan voor lief genomen. Opnemers, vervaardigd uit piezo-elektrisch materiaal hebben daardoor een frequentiebereik dat slechts een deel van het totale AE-meetgebied omvat. Daarnaast wordt voor frequentieanalyse gebruik gemaakt van breedbandtasters van 100 tot 1000 kHz. Ook zijn er contactloze opnemers ontwikkeld die met behulp van een laser lokaal de trillingen aan het oppervlak kunnen registreren. Het voordeel is dat met de laser het zuivere signaal wordt gemeten, dus zonder het natrillen van het piezo-kristal. Voor de praktijk is

de gevoeligheid van de lasersensor onvoldoende en deze techniek wordt dan ook voornamelijk op laboratorium-schaal toegepast.

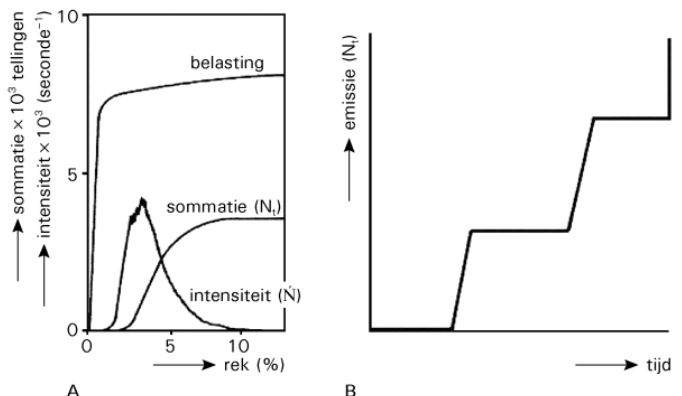
Ring down counting

De meest universele verwerkingsmethode van AE-signalen is de "ring-down counting" (rdc). Het digitale signaal kan in eerste benadering beschouwd worden als een gedempte sinusoïde (zie figuur 6.4). In de discriminator van het meet-systeem wordt het AE-signaal vergeleken met een variabele elektronische drempel van bijvoorbeeld 0,2 V. Telkens als de drempel in positieve richting wordt overschreden, wordt dit door de teller geregistreerd. Gebeurtenis A, die representatief kan zijn voor bijvoorbeeld een grote scheurstrap levert door zijn hogere amplitude een hoger getal op ($N = 6$) dan de gebeurtenis B ($N = 4$). De rdc-methode geeft daarom een globaal inzicht in de energierijkheid van een proces.



figuur 6.4 Principe 'ring-down counting' methode. Gebeurtenis A levert 6 en gebeurtenis B 4 'counts' op

De AE-signalen kunnen worden opgeteld (cumulatieve verwerking) of per tijdseenheid worden bepaald (intensiteitsverwerking), zie figuur 6.5a. Brosse scheurstrappen worden bij de rdc-methode gekarakteriseerd door een snelle toename van het aantal tellingen (zie figuur 6.5b).



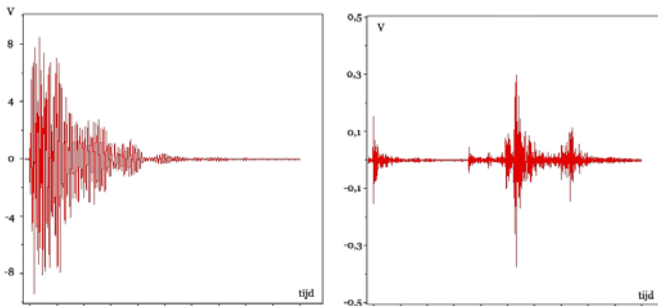
figuur 6.5 A) De gesommeerde emissie (N_t) en de emissie van AE signalen (N) tijdens een trekproef op 7075 T6 aluminium; B) De gesommeerde emissie (N_t) veroorzaakt door brosse scheurstrappen (schematisch)

Signaalanalyse

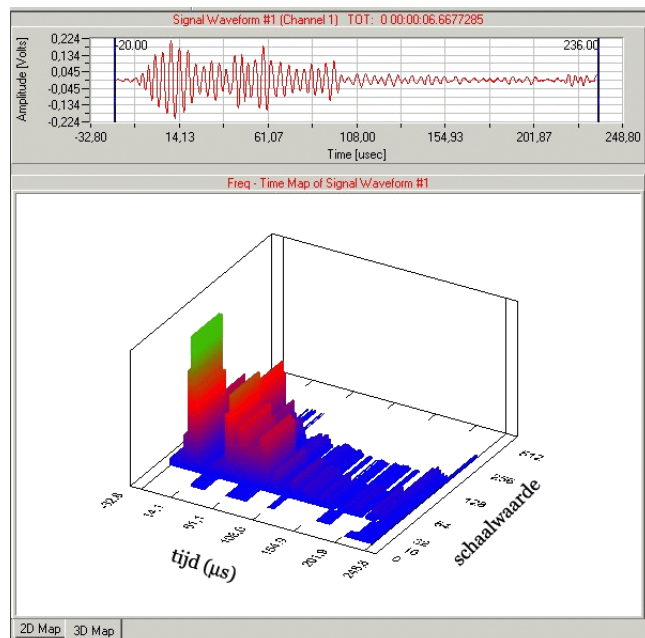
De rdc-methode is eenvoudig en gemakkelijk, maar is helaas niet zo selectief en een deel van de overgedragen informatie gaat verloren. Voor een betere analyse van het AE-signaal komen de volgende parameters in aanmerking:

- ▶ maximale amplitude van burst signalen;
- ▶ (maximale amplitude)² × tijd dat een instelbare drempel wordt overschreden = energie;
- ▶ signaalduur;
- ▶ stijgtijd van het signaal;
- ▶ aantal tellingen per gebeurtenis;
- ▶ frequentiespectrum;
- ▶ golfvorm.

Patroonherkenning is mogelijk uit het geregistreerde frequentiepatroon en de gemeten amplitude, voorbeelden daarvan worden in figuur 6.6 gegeven. De verwerking van het signaal vindt plaats via FFT (fast fourier transformatie), SFFT (short time FFT) en Wavelets technieken. Een Wavelets geeft een ruwe indicatie van het frequentiespectrum van het AE-signaal (zie figuur 6.7) en wordt gebruikt voor patroonherkenning.



figuur 6.6 Voorbeelden van een AE-signaal; golfvorm als functie van de tijd (bron: Mistras)



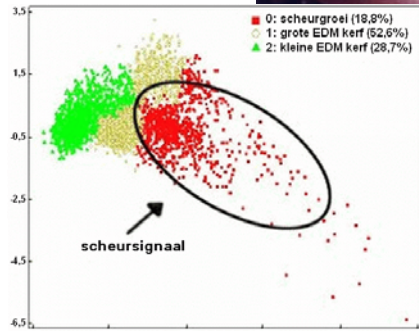
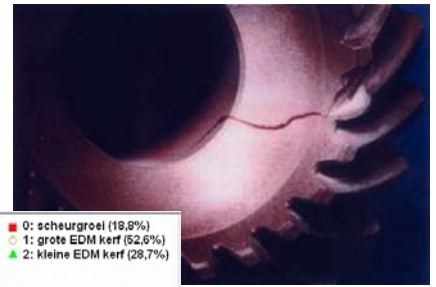
figuur 6.7 Ruwe indicatie van het frequentiespectrum van het AE-signaal

Via short time FFT kan een klein deel van het AE-signaal worden geanalyseerd en deze analyse is nauwkeuriger dan het opnemen van wavelets. In veel AE-toepassingen treedt dispersie op.

Het AE-signaal vertoont dispersie. Dispersie geeft aan dat de geluidssnelheid van de frequentie afhangt. Het verschil in geluidssnelheid kan dan gebruikt worden voor een ruwe plaatsbepaling van de fout die verantwoordelijk is voor het AE-signaal. Met andere NDO-technieken kan dan een meer exacte plaatsbepaling van de fout plaatsvinden.

Van de frequentieafhankelijkheid van het geluidssignaal wordt bijvoorbeeld gebruik gemaakt voor het meten van de wanddikte in pijpen. Andere locatietechnieken maken gebruik van meerdere opnemers waarbij het verschil in aankomsttijd van het eerste signaal (first hit) gebruikt wordt voor plaatsbepaling.

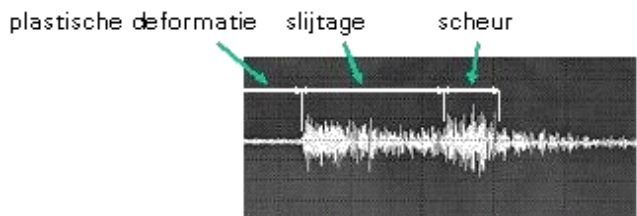
Patroonherkenning van het AE-signaal kan met de hand worden gedaan, maar kan ook geautomatiseerd plaatsvinden. Verder kan voor patroonherkenning gebruik worden gemaakt van neurale netwerken. Patroonherkenning ter plaatse (real time) wordt bijvoorbeeld toegepast bij een tandwiel van een helikopter (zie figuur 6.8).



figuur 6.8 Patroonherkenning bij een gescheurd tandwiel van een helikopter (bron: Mistras)

Toepassingsvoorbeelden

Een belangrijk toepassingsgebied van akoestische emissie is het bewaken van technische constructies [lit. 1, 10]. Met AE kan bijvoorbeeld het ontstaan van waterstofscheuren en vermoeiingsscheuren worden gedetecteerd. Ook excessieve deformatie van een constructie of onderdelen daarvan kan tijdig worden waargenomen. Een belangrijk toepassingsgebied is ook het detecteren van lekkages in pijpleidingen, maar ook lekkende kleppen kunnen opgespoord worden. AE is ook geschikt voor het waarnemen van excessieve slijtage in lagers. Een voorbeeld van plastische deformatie, slijtage en scheurvorming in een plunjer van een pers wordt in figuur 6.9 gegeven.



figuur 6.9 Plastische deformatie, slijtage en scheurvorming in een plunjer van een pers

Een leuke toepassing van AE is het bepalen van mogelijk optredende scheurvorming bij het richten van gearde onderdelen zoals tandwielen en assen. Tandwielkasten in helikopter kunnen continue met AE worden bewaakt op scheurvorming. Een ander voorbeeld is het detecteren van zanddeeltjes in een olieleiding, of het detecteren van de zakking van de fundatie van een opslagtank.

AE wordt niet alleen toegepast voor het detecteren van scheurvorming in opslagtanks, maar ook voor de bewaking van de stalen bruggen (draagbalken en orthotropische wegdekken). Ook het betonnen wegdek van een brug kan op scheurvorming worden bewaakt. De hechting tussen het voorspanstaal en het beton en de stalen kabels van een hangbrug worden met AE bewaakt. In de USA worden zelfs mobiele kranen regelmatig tijdens belasting met AE plus een aanvullende NDO-methode onderzocht. Het toepassen van AE voor metaalkundig onderzoek is al in de inleiding genoemd. Op de TU Delft is bij een promotieonderzoek naar martensiettransformatie gebruikgemaakt van AE [lit. 11]. De toepassingen van AE zijn te veel om allemaal op te noemen. Als laatste voorbeeld (zie ook de figuren 6.2 en 6.3) is de toepassing van AE in het corrosieonderzoek. Alle vormen van corrosie, waaronder spanningscorrosie kunnen met AE worden gevolgd.

Hoofdstuk 7

Het wervelstroomonderzoek

7.1 Inleiding

Het wervelstroomonderzoek is geschikt voor het onderzoek van *metalen* en *metaallegeringen*.

Men maakt hierbij gebruik van inductief opgewekte *kringvormige elektrische wisselstromen* in het werkstuk, die *wervelstromen* worden genoemd. De grootte van de stroomsterkte hangt af van het materiaal of van de toestand waarin het verkeert.

Het wervelstroomonderzoek als NDO-methode wordt in de praktijk in hoofdzaak gebruikt voor het aantonen van fouten, zoals scheuren, gasholten, insluitsels *aan en meestal dicht onder het oppervlak*. De *diepte* van het gebied dat kan worden onderzocht hangt af van de gebruikte wisselstroomfrequentie.

De methode kan ook worden gekozen voor *materiaalidentificatie*, als *sorteermethode* (bijvoorbeeld bij verwerking van metaalafval) of voor de *bepaling van mechanische eigenschappen* als de hardheid. Hierbij maakt men gebruik van het feit dat de *elektrische en magnetische eigenschappen* karakteristiek zijn voor het materiaal. De benadering bij niet magnetische en magnetische materialen is verschillend.

Als voordelen van het wervelstroomonderzoek kunnen worden genoemd:

- ▶ het onderzoek geschiedt *contactloos*;
- ▶ het heeft een grote nauwkeurigheid en gevoeligheid;
- ▶ de *onderzoeksnelheid* is groot;
- ▶ de methode leent zich voor *automatisering*.

Van deze voordelen maakt men gebruik bij het inspecteren en sorteren van grote partijen in een productielijn, waarbij afwijkingen van een standaard worden bepaald.

Beperkingen zijn:

- ▶ *beperkte penetratie* in het materiaal bij een grote gevoeligheid (oppervlakte onderzoekmethode);
- ▶ verschillende variabelen beïnvloeden vaak *gelijktijdig* de meting;
- ▶ bij het onderzoek naar defecten verkrijgt men niet altijd kwantitatieve indicaties.

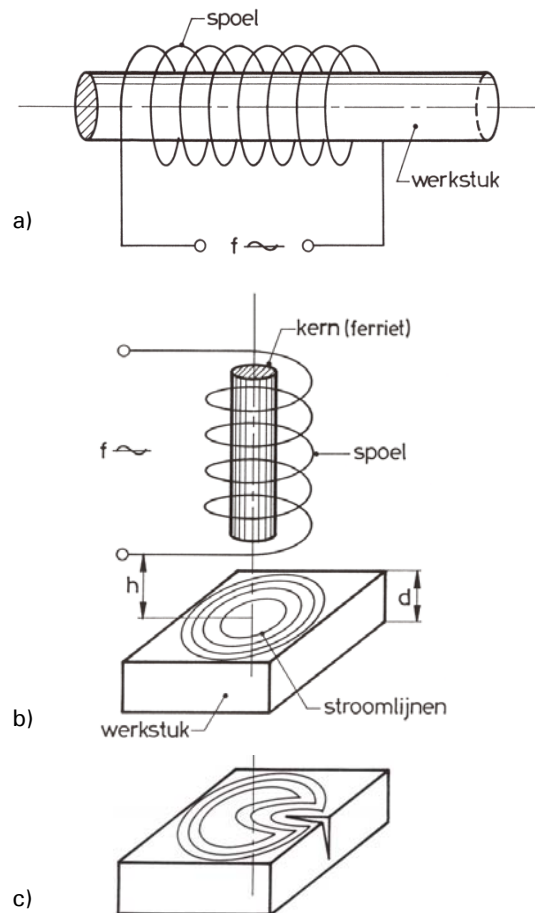
Het onderzoek wordt uitgevoerd met een doorloopsonde/doorloopspoel¹⁾ (zie figuur 7.1a), waarin het te onderzoeken voorwerp wordt gebracht (staf, buis, draad) of met een oppervlaktetaster waarin zich een spoel bevindt, zie figuur 7.1b (grote voorwerpen, oppervlaktelagen).

Voor het opsporen van kleine fouten en van scheuren zijn speciale uitvoeringen ontwikkeld, waarbij de spoeldiameter in de orde van 1 mm ligt en het opgewekte veld middels een ferrietkern slechts in een klein werkzaam materiaalvolume geconcentreerd blijft. Een nadeel hiervan is, dat het zoeken arbeidsintensiever wordt. Daarom wordt vaak bij grote werkstukken via andere methoden globaal de foutplaats bepaald, die daarna met de wervelstroommethode nader wordt onderzocht. De keuze van de spoel wordt mede bepaald door de te verwachten oriëntatie van de fout. Zo zullen dwarsscheuren niet of nauwelijks kunnen worden aangetoond met de spoel van figuur 7.1a.

7.2 Wervelstromen

Niet-magnetische materialen

Een wisselstroom in een onderzoekspoel wekt lokaal een magnetisch veld op in het werkstuk, waardoor lokaal kringvormige inductiestromen ontstaan: *wervelstromen* of *Foucaultstromen* genoemd. Deze wervelstromen wekken op hun beurt een magnetisch veld op, waarvan de sterkte *de grootte van de inductiespanning in een in dit veld geplaatste meetspoel bepaalt*.



figuur 7.1 a) werkstuk met doorloopspoel
b) werkstuk met oppervlaktespoel
c) werkstuk met defect

In figuur 7.1b zijn in een foutloos werkstuk cirkelvormige stroomlijnen getekend, waarlangs de wervelstroom loopt. In figuur 7.1c is de invloed van een *defect* (een scheur, een holte, een slakinsluitel) op de stroomlijnen geschetst. De stroomlijnen moeten om het defect heen buigen. De stroomkring is nu langer, de elektrische weerstand groter en bij gelijke (inductie) spanning is volgens de wet van Ohm de stroomsterkte lager. De respons in het meetsysteem, bijvoorbeeld de amplitude van het meetsignaal, heeft dan een kleinere waarde.

De fysische grootte van het materiaal, die mede de sterkte van de wervelstroom bepaalt, is het elektrisch geleidingsvermogen (σ), c.q. de soortelijke weerstand (ρ). Bij zuivere metalen heeft elk metaal zijn karakteristieke σ -waarde. Bij legeringen varieert de waarde tussen bepaalde grenzen. Door de bepaling van de grootte van σ kunnen tal van weerstandsafhankelijke eigenschappen worden onderzocht.

Magnetische materialen

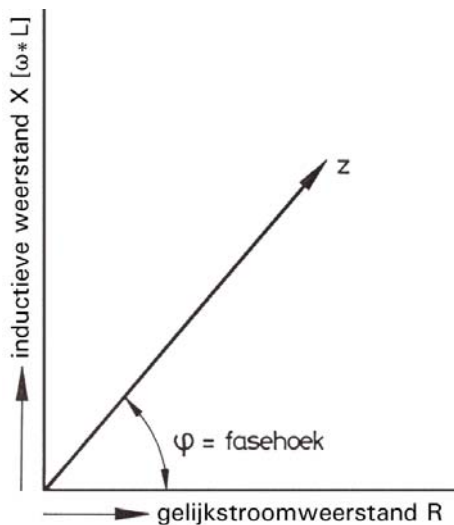
Ook in ferromagnetische materialen (in het dagelijkse spraakgebruik wordt "ferro" meestal weggelaten) kunnen wervelstromen worden opgewekt. Een complicatie is wel, dat onder invloed van het uitwendige veld het werkstuk tevens wordt *gemagnetiseerd* en dat in het algemeen het effect hiervan sterker is dan van de wervelstromen. Hoe groter de magnetische permeabiliteit (μ) *van een materiaal des te sterker de invloed van dit magnetisme*.

Het onderzoek kan herleid worden tot een meting als aan een niet magnetisch materiaal, door de relatieve permeabiliteit constant te houden. In de praktijk bereikt men dit door te werken met niet te grote veldsterkten. Een andere mogelijkheid is om via een met gelijkstroom gevoede spoel, het materiaal (magnetisch) te verzadigen ("voormagnetisatie").

Ontwikkelingen op het gebied van Pulsed Eddy Current maken tegenwoordig ook het meten van bijvoorbeeld wanddiktes tot 10 à 20 mm mogelijk bij magnetische componenten.

7.3 Signaalanalyse

Bij het wervelstroomonderzoek wordt in principe in een *meetspoel* een door de wervelstroom opgewekte *inductiespanning* met de daarbij horende *stroom* gemeten. Uit deze grootheden wordt met de wet van Ohm de wisselstroomweerstand of de *impedantie* Z van het systeem (werkstuk + meetspoel) bepaald: met als componenten de *ohmse (gelijkstroom) weerstand* R en de *inductieve weerstand of reactantie* $X = \omega L$ (L is de coëfficiënt van zelfinductie, ω is de wisselstroomfrequentie). Grafisch kan de *impedantie* Z worden weergegeven (zie figuur 7.2) in het zogenaamde *impedantievlak* (de deling door de reactantie van de lege spoel X_0 maakt de waarden van R en X spoelonafhankelijk).



figuur 7.2 Het impedantievlak

Afhankelijk van de toepassing en van het gebruikte apparaat, kan worden gekozen voor de bepaling van de *impedantie* van het werkstuk of de *fasehoek* van het meetsignaal in vergelijking met een referentiesignaal.

Bij het onderzoek met zowel een doorloop- als een oppervlaktespoel geldt dat de grootte van Z en de bijbehorende fasehoek worden bepaald door enerzijds de waarden van σ en μ van het *materiaal* en anderzijds de *wisselstroomfrequentie* ($Z = f(\sigma, \omega, \mu)$).

Bij de oppervlaktespoel speelt de *afstand* tot het werkstuk (*lift-off effect*) nog een rol en bij de doorloopspoel via een vulfactor de *diameter* van het werkstuk. Bij een signaalanalyse tracht men de bijdragen van de genoemde parameters aan het gemeten signaal van elkaar te scheiden, teneinde te komen tot een goede interpretatie.

Bij wervelstroomonderzoek met een vaste frequentie kunnen slechts twee eigenschappen of parameters van het materiaal van elkaar worden gescheiden. Dit aantal kan worden opgevoerd, wanneer het onderzoek met meerdere frequenties tegelijk wordt uitgevoerd. In de praktijk zijn bijvoorbeeld bij lasonderzoek twee meetfrequenties meestal reeds voldoende.

Meerdere typen meetsystemen zijn mogelijk, waarbij de meting absoluut, dan wel door vergelijking met een standaard (referentieblok/-pijp of iets dergelijks) of met een ander deel van hetzelfde werkstuk wordt uitgevoerd. Met een modern wervelstroomapparaat heeft men de mogelijkheid om zowel 'absoluut' als 'differentieel' te meten; bij deze laatste methode bevinden zich (tenminste) 2 spoelen in de sonde. Alleen de tasterkeuze en de instelling van het apparaat kan verschillen. Bij de moderne pijpspectie-apparaat is met een differentieelsonde parallel het absolute

signaal en het differentiële signaal uitleesbaar. In de praktijk prefereert men een *absolute* meting bij de bepaling van de grootte van een materiaalparameter. Voor het aantonen van kleine afwijkingen en fouten is dit type meting minder geschikt en moet worden gekozen voor differentiële metingen.

Vanouds zijn er verschillende praktische uitvoeringen:

► De vectorpuntmethode

Bij de vectorpuntmethode wordt het impedantievlak afgebeeld op het beeldscherm van het wervelstroomapparaat. Uit de *richtingverandering van de punt* bij beweging van de taster over het werkstuk kan worden bepaald welke parameter of combinatie van parameters verandert. Een *kwantitatieve* verandering kan worden afgelezen.

► De lineaire tijd basismethode

Hierbij wordt het meetsignaal op het scherm geschreven tegen de tijd. Verschillen in de *amplitude* en de *fase* van het meetsignaal in vergelijking met een referentiesignaal worden veroorzaakt door veranderingen in de materiaalparameters σ , μ en *geometrische veranderingen zoals de aanwezigheid van materiaalonvolkomenheden*. Zeer nuttig is deze weergave bij gebruik van roteertasters bij pijp-onderzoek/boutgaten e.d.

► De ellipsmethode

Verouderde weergavevorm: het geeft samengesteld met hetingangssignaal op het scherm een ellips of een rechte, de zogenaamde *Lissajousfiguur*. De oriëntatie en de vorm zijn bepalend voor de veranderingen in *de parameters, maar ook van de vorm en aard van een defect*.

Moderne pijpspectieapparatuur heeft zelf opslagcapaciteit voor grote hoeveelheden meetdata en de kleinere 'handheld' apparaten voor oppervlaktescheuronderzoek hebben meestal de mogelijkheid om data in digitale vorm op te slaan door aansluiting op een datalogger.

7.4 Onderzoek met oppervlaktespoelen

Bij een dikke plaat, met een loodrecht op het oppervlak staande spoel, bekrachtigd door een sinusvormige wisselspanning, wordt een wervelstroom als in figuur 7.1b evenwijdig aan het oppervlak opgewekt. Deze wervelstroom wordt exponentieel *zwakker* bij toenemende afstand tot het oppervlak. Bovendien neemt het *faseverschil* met de wervelstroom aan het oppervlak toe. Zowel de grootte van de verzwakking als de grootte van het faseverschil hangt nog af van de materiaalparameters.

De *diepte* waar de verzwakkingterm de waarde $1/e = 0,368$ bereikt, wordt de *penetratiediepte* d genoemd. De penetratiediepte geeft een praktische grens aan tot waar, vanaf het oppervlak gerekend, bijvoorbeeld een defect nog goed detecteerbaar is.

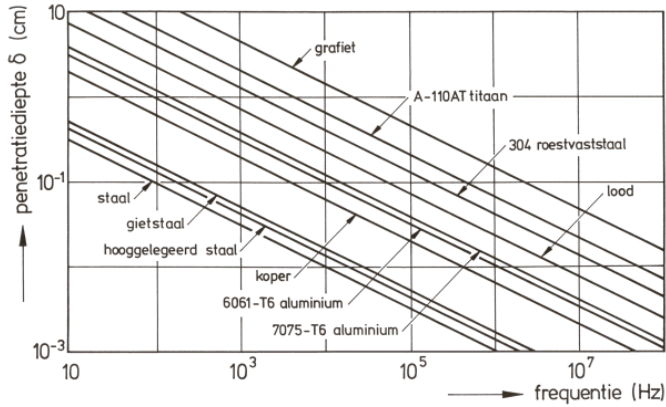
Voor de praktijk betekent dit ook dat, waar voor de detectie van kleine fouten met een ondergrens van enige μm een hoge wisselstroomfrequentie nodig is, *deze diepte geringer wordt naarmate de frequentie hoger wordt*.

In figuur 7.3 is voor een aantal materialen de penetratiediepte d uitgezet tegen de frequentie, waaruit blijkt dat slechts oppervlaktelagen van enige mm's met wervelstroomonderzoek kunnen worden bestudeerd bij de normaal gebruikte frequenties in het kHz gebied (200 - 20.000 Hz).

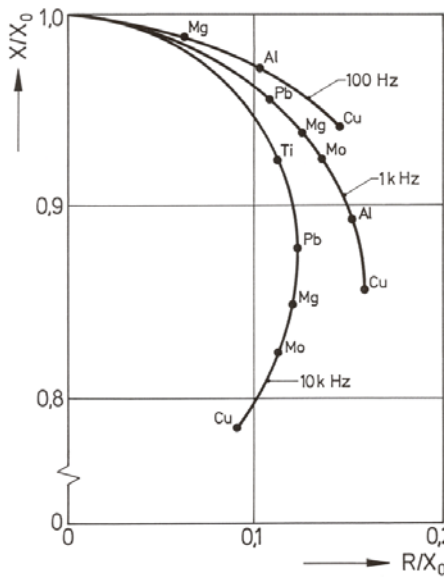
De meting van de (gemiddelde) fasehoek maakt het in principe mogelijk de diepte van de scheur te bepalen als men bedenkt dat in een praktische situatie, bijvoorbeeld bij een oppervlaktescheur, de wervelstromen *onder* de scheur worden gegenereerd (zie ook figuur 7.5).

7.5 Enige toepassingen met oppervlaktespoelen

Figuur 7.4 toont voor drie verschillende frequenties het verloop van Z als functie van het elektrisch geleidingsvermogen. Een aantal niet-magnetische materialen zijn aangegeven.



figuur 7.3 De penetratiediepte voor een aantal materialen uitgezet tegen de frequentie



figuur 7.4 Het verloop van X/X_0 (Z) van een aantal niet-magnetische materialen bij constante frequenties

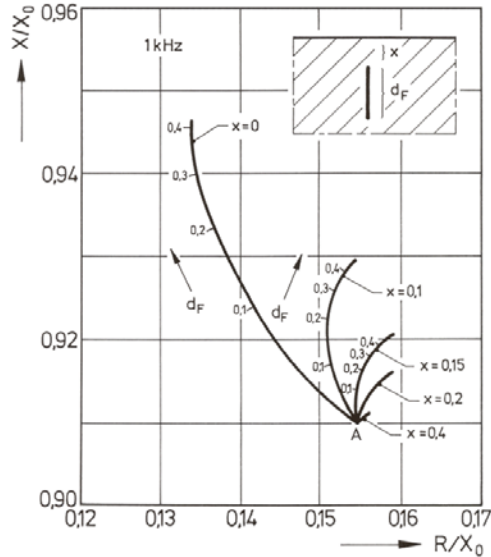
Een dergelijke grafiek kan worden gebruikt voor *materiaal-identificatie*.

Figuur 7.5 geeft een illustratief voorbeeld, uitgaande van een meetpunt A, van *het effect van scheuren* op de impedantie. Onder meer het effect van toenemende diepteligging van scheuren is duidelijk waarneembaar (bij kromme met $x=0$ staat de scheur in verbinding met het oppervlak).

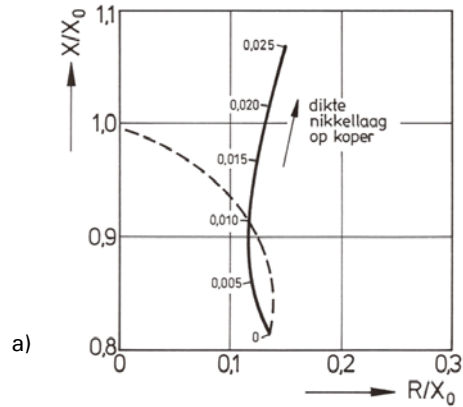
Figuur 7.6a voor een ferromagnetisch materiaal (roestvast staal type 430) en figuur 7.6b (nikkellaag op koper) tonen aan, dat de *geometrie van het werkstuk* invloed heeft op de impedantie en wel in die gevallen waar de dikte van het werkstuk kleiner is dan de penetratiediepte. In principe beschrijven deze figuren *diktemetingen*.

De impedantie is ook afhankelijk van de koppeling en verandert bij groter wordende afstand tussen de spoel en het werkstuk (het 'lift-off' effect). Het lift-off effect wordt praktisch toegepast in *laagdiktemeters*, waarmee de dikte van *isolerende lagen* op metalen voorwerpen kan worden bepaald, bijvoorbeeld de dikte van verlagen of de dikte van een oxidelaag, zodat deze methode ook bij *corrosie-onderzoek* kan worden toegepast.

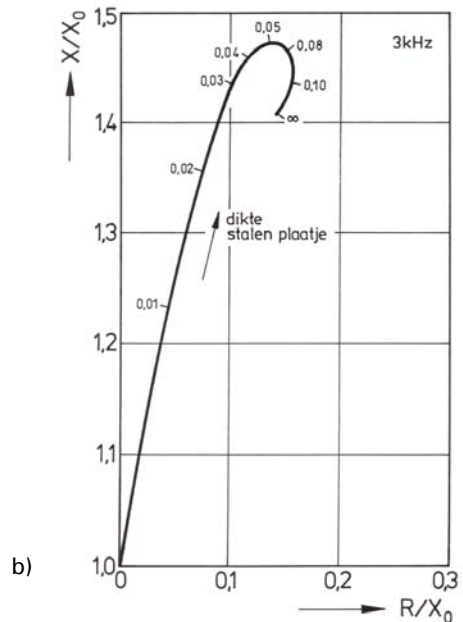
In apparaten ontwikkeld voor scheurdetectie is het lift-off effect hinderlijk: bijvoorbeeld een kleine oneffenheid in het oppervlak of geringe vibraties kunnen veranderingen in de meting geven. Daarom kunnen voor deze metingen de instrumenten ongevoelig voor lift-off worden gemaakt. Tenslotte moet nog worden gewezen op specifieke werfelstroomtoepassingen waarbij gebruik gemaakt wordt van



figuur 7.5 Het effect van scheuren op de impedantie



a)



b)

figuur 7.6 a) Het verband tussen X/X_0 (Z) en de dikte (in cm) van een nikkellaag op koper
b) Het verband tussen X/X_0 (Z) en de dikte (in cm) van roestvast staal type 430

Remote Field ("RFEC" of "RFT") voor pijpspectie van stalen en andere ferromagnetische pijpen om wanddiktes van bijvoorbeeld pijpen in de isolatie en tijdens bedrijf te screenen op grootschalige aantasting door corrosie of erosie.

Zie bijvoorbeeld ook: [lit. 3, 20 en 21].

Hoofdstuk 8

Ultrasoon onderzoek

8.1 Inleiding

Ultrasoon onderzoek als niet-destructieve onderzoekmethode maakt gebruik van het verschijnsel dat materialen goede geleiders voor mechanische golven kunnen zijn, in dit geval ultrageluid. Ultrageluid is geluid met een frequentie boven het door de mens hoorbare gebied, grofweg 20.000 Hz (20 kHz). De grens wordt ook wel bij 50 kHz gelegd. Bekende voorbeelden van zulke materialen zijn koolstofstaal en aluminium.

In het ultrasonische gebied kunnen goed bruikbare smalle ultrageluidsbundels worden opgewekt, waarbij met toenemende frequentie van het geluid de spreiding afneemt. Onvolkomenheden in het materiaal kunnen worden opgespoord, doordat ze de geluidsgolven reflecteren, onderscheppen, of op andere wijze beïnvloeden. In sommige materialen kunnen onvolkomenheden *in het materiaal tot op grote afstand van het oppervlak* in het werkstuk worden opgespoord. Samen met radiografie is ultrasoon onderzoek daarmee een NDO-methode voor het onderzoek van het volume van het materiaal, in tegenstelling tot oppervlaktemethoden, zoals magnetisch en penetrant onderzoek, die alleen defecten aan en nabij het materiaaloppervlak kunnen detecteren.

Er bestaan verscheidene ultrasonische technieken om informatie over materiaalfouten te verkrijgen. De meest gebruikte is de pulsecho-techniek, die vanouds handmatig wordt uitgevoerd en als zodanig nog steeds het meest wordt toegepast. Er zijn echter ook vele toepassingen waarbij gebruik wordt gemaakt van manipulatoren om de taster(s) te bewegen en computers om de meetdata op te slaan en te visualiseren.

Met de *pulsecho-techniek* kan informatie worden verzameld over de *plaats*, en soms (onder bepaalde condities) over de *grootte* van de fout. Voor een uitspraak over de aard van de fout is ultrasoon onderzoek over het algemeen minder geschikt. Pulsecho-onderzoek kan slechts een onderscheid maken tussen *vlakke en niet-vlakke fouten*.

Ultrasoon onderzoek stelt hoge eisen aan de onderzoeker wat vaardigheid en interpretatie betreft en is, met de hand uitgevoerd, zeer arbeidsintensief. Bij onderzoek op grote schaal en onder moeilijke omstandigheden kunnen daarom technieken waarbij de tasterbeweging gemechaniseerd is en de gegevensverwerking geheel of gedeeltelijk door middel van een computer gebeurt, de voorkeur genieten.

Behalve de pulsecho-techniek is er de laatste jaren een aantal technieken bijgekomen, die allemaal gebruik maken van dezelfde fysische basis, maar waarbij de ultrasonische bundels een andere configuratie kunnen hebben en de ontvangen signalen op een andere manier worden verwerkt en geïnterpreteerd. Deze technieken, inclusief de meest recente ontwikkelingen, zullen verderop in dit hoofdstuk aan de orde komen. De introductie van deze technieken maakte niet alleen een betrouwbaarder foutdetectie, maar ook een nauwkeuriger bepaling van de grootte van defecten mogelijk.

Met de introductie van meer geavanceerde technieken maken ook de opleidingsprogramma's voor NDO-ers een stormachtige ontwikkeling door.

8.2 Ultrasonische geluidsgolven

Bij het U.S.-onderzoek worden hoofdzakelijk lopende longitudinale en transversale golven gebruikt (longitudinaal: de afzonderlijke deeltjes trillen *in* de voortbewegingsrichting van de golf, transversaal: de afzonderlijke deeltjes trillen in een richting *loodrecht* op de voortbewegingsrichting van de golf, zie figuur 8.1). Longitudinale golven kunnen zich in alle stoffen voortplanten, transversale golven alleen in vaste stoffen met voldoende stijfheid.

Ultrasonische golven worden opgewekt in *zenders*, in het vervolg *tasters* genoemd, die ook als *ontvangers* kunnen fungeren. Praktisch alle rechte tasters (zie § 8.4) zenden longitudinale drukgolven het werkstuk in. De voor lasonderzoek gebruikelijke hoektasters (zie § 8.4) stralen transversale golven onder een gegeven hoek het werkstuk in.

In tabel 8.1 zijn voor een aantal materialen de waarden van de geluidssnelheden c_l van de longitudinale golf en van de transversale golf c_t opgenomen. De waarde van de snelheid voor bijvoorbeeld staal wordt beïnvloed door processen als veredelen, harden en gloeien.

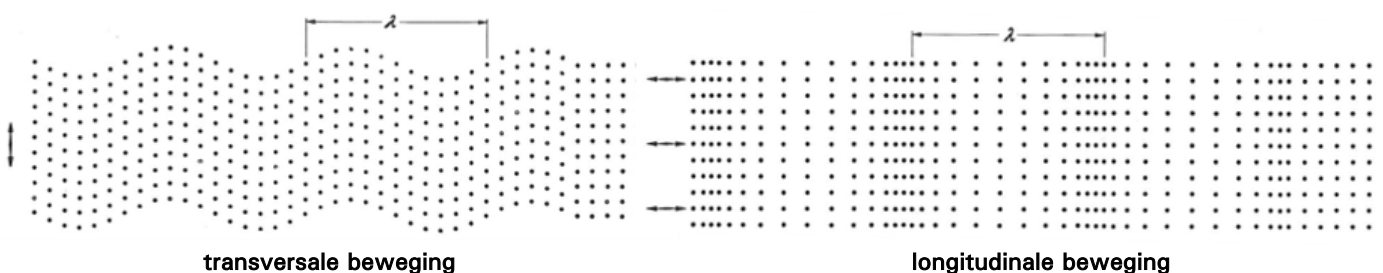
De geluidssnelheid is richtingsafhankelijk in sterk anisotrope materialen als koper, messing en austenitisch staal, waarin een textuur is aangebracht. Voorts hebben de in het materiaal heersende spanningen een effect op de snelheid. U.S.-onderzoek wordt daarom toegepast voor de meting van optredende (residuele) spanningen. De snelheid is onafhankelijk van de frequentie van de golf (met andere woorden: er treedt geen dispersie op).

Het NDO maakt, meestal voor zeer specifieke toepassingen, gebruik van nog andere golftypen:

- ▶ **oppervlaktegolven**, als de Rayleigh-golven en de longitudinale kop- of kruipgolven bij vaste stoffen. De maximale uitwijking neemt af met de diepte.
- De voortplantingssnelheid van de Rayleigh-golf is gelijk aan $k c_t$. Voor staal geldt $k=0,92$, voor aluminium $k=0,93$, de snelheid van de kopgolf is gelijk aan c_l .
- ▶ **plaat- of Lambgolven**. Deze treden op in dunne platen. Er zijn twee typen, het symmetrische en het asymmetrische. De snelheid van deze golven is afhankelijk van het materiaal, van de plaatdikte en de frequentie.

Geluidsdruk

Een zeer belangrijke grootte bij golven is de *geluidsdruk*. In een willekeurige doorsnede, loodrecht op de voortplantingsrichting, veroorzaken de trillende deeltjes bij longitudinale golven normaalcrachten en bij transversale golven schuifcrachten. De kracht per oppervlakte eenheid, wordt de geluidsdruk genoemd, die evenredig is met de amplitude. De *geluidssintensiteit* is evenredig met het kwadraat van de amplitude. De grootte $p.c$ noemt men de *geluidsweerstand* of de *specifieke akoestische impedantie* Z_s . In tabel 8.1 zijn voor longitudinale golven de waarden van de akoestische impedantie Z_s vermeld (ρ is de dichtheid van de stof).



figuur 8.1 Illustratie van de longitudinale en transversale bewegingen met betrekking tot de voortbewegingsrichting van de golf

tabel 8.1 De geluidsweerstand van enige materialen [naar lit. 22]

materiaal	dichtheid (10^3 kg/m^3)	geluidssnelheid		geluidsweerstand $Z_{s,1}$ (10^6 kg/m^2)
		c_l (10^3 m/s)	c_t (10^3 m/s)	
<i>metalen</i>				
aluminium	2,7	6,32	3,13	17
gietijzer ¹⁾	6,95-7,35	3,5-5,6	2,2-3,2	25-40
goud	19,3	3,24	1,20	63
hardmetaal	11-15	6,8-7,3	4,0-4,7	77-102
konstantaan	8,8	5,24	2,64	46
koper	8,9	4,70	2,26	42
magnesium	1,7	5,77	3,05	10
messing	8,1	3,83	2,05	31
nieuwzilver	8,4	4,76	2,16	40
nikkel	8,8	5,63	2,96	50
staal ²⁾	7,7	5,90	3,23	45
tin	7,3	3,32	1,67	24
wolfram	19,1	5,46	2,62	104
<i>niet metalen</i>				
glas, flint	3,6	4,26	2,56	15
glas, kroon	2,5	5,66	3,42	14
plexiglas	1,18	2,73	1,43	3,2
polystyreen	1,06	2,67	-	2,8
porselein	2,4	5,6-6,2	3,5-3,7	13
rubber, hard	1,2	2,3	-	2,8
rubber, zacht	0,9	1,48	-	1,4
teflon	2,2	1,35	-	3,0
<i>vloeistoffen</i>				
smeerolie	0,80	1,25	-	1,0
water (bij 20 °C)	1,0	1,48	-	1,5

1) Uitgaande van een snelheidsmeting zijn aan de hand van grafieken uitspraken te doen over de kwaliteit van verschillende soorten gietijzer (zie ook [lit. 22; blz 534 e.v.])
2) De snelheidswaarden van de verschillende staalsoorten wijken, met uitzondering van enige typen roestvaststaal ten hoogste 5% af, zie ook [lit. 3; tabel 6.2]

8.3 Breking, reflectie, transmissie

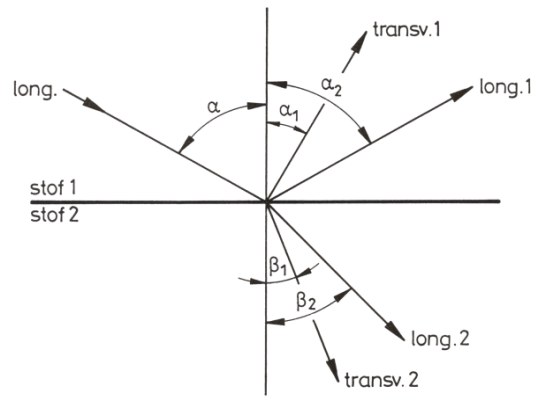
Valt een geluidsgolf in op het scheidingsvlak van twee stoffen, dan wordt een gedeelte gereflecteerd (reflectie), de rest gaat door het grensvlak heen (transmissie). De reflectie is zeer sterk bij de overgang van stoffen met sterk verschillende dichtheden, zoals bij staal-water en bij staal-lucht.

Inval onder een hoek

Bij inval onder een hoek is bij de transmissie *breking* mogelijk. De wetten van Snellius voor reflectie en breking, zoals die voor licht gelden, zijn ook voor geluid van toepassing. Steeds moet men bedacht zijn op het optreden van *golftoformaties*, waarbij op het scheidingsvlak andere golf-typen kunnen ontstaan (zie figuur 8.2), waarin is aangegeven, dat uit de invallende longitudinale bundel, zowel bij reflectie als bij breking, longitudinale en transversale golven (met trillingsrichting in het vlak van inval) ontstaan (zie § 8.2). Bij grote hoeken van inval treden er ook nog oppervlaktegolven op (deze zijn niet aangegeven in figuur 8.2).

Elke transversale golf met een willekeurige trillingsrichting kan worden ontbonden in twee componenten. Voor de component, met een trillingscomponent in het invalsvlak, kan een figuur als figuur 8.2 worden getekend. De component met een trillingsrichting evenwijdig aan het scheidingsvlak wordt zonder afsplicing van andere typen golven gereflecteerd en gebroken.

Uit de optica is bekend, dat bij breking naar een optisch minder dichte stof, van de normaal af, totale terugkaatsing optreedt als de hoek van inval groter is dan de grenshoek, de hoek waarbij de hoek van breking 90° is. Bij de inval van longitudinale geluidsgolven bijvoorbeeld op het grensvlak perspex-staal bestaan er twee grenshoeken, één waarbij de gebroken longitudinale golf verdwijnt en één waarbij de gebroken transversale golf verdwijnt.

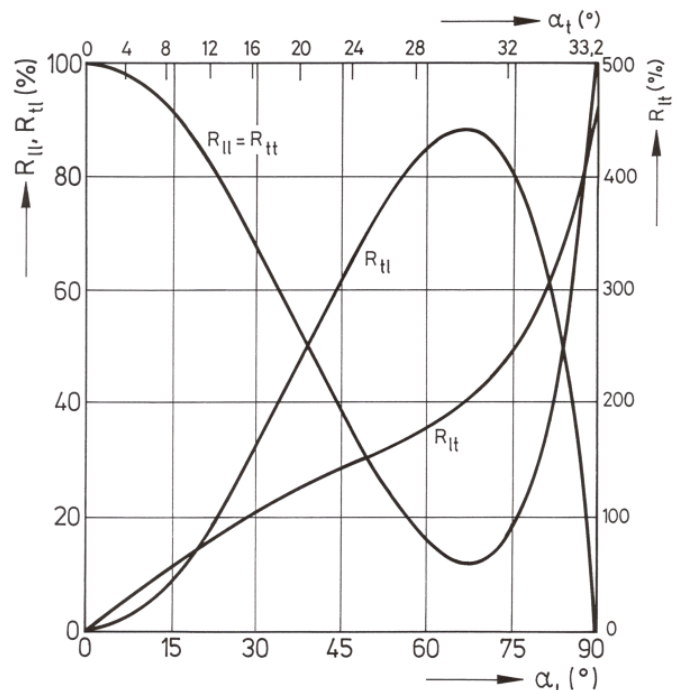


figuur 8.2 Inval van een golf onder een hoek

Figuur 8.3 geeft een grafische voorstelling van de reflectiefactor R tegen de invalshoek α voor de belangrijke overgang staal-lucht, waarbij alleen reflectie optreedt. De reflectiefactor is de geluidsdruk van de gereflecteerde golf gedeeld door die van de invallende golf.

Uit een onder een hoek α_l op het grensvlak invallende longitudinale golf ontstaat bij reflectie een longitudinale golf (met reflectiefactor R_{ll} , hoek van reflectie α_l) en een transversale golf (R_{tl} , α_t).

Uit een onder α_t invallende transversale golf ontstaat een longitudinale golf (R_{lt} , α_l) en een transversale golf ($R_{tt} = R_{ll}$, α_t) [lit. 23].

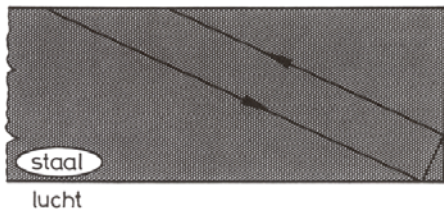


figuur 8.3 Grafische voorstelling van de reflectiefactor R versus de invalshoek voor staal-lucht

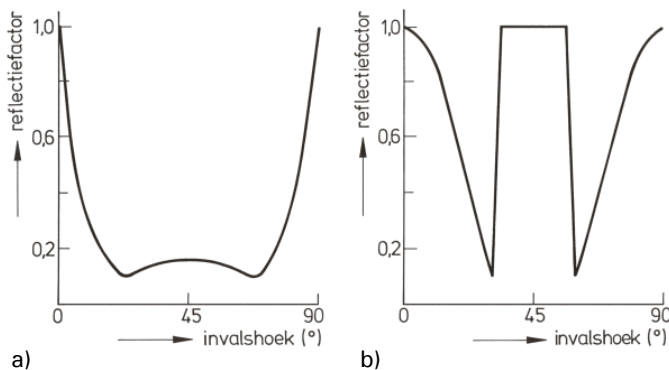
Voor transversale golven houdt de grafiek op bij $33,2^\circ$, bij invalshoeken groter dan deze waarde treedt geen golftransformatie op en wordt de golf totaal gereflecteerd. Bij de bestudering valt onder andere op, dat bij een longitudinale golf met een invalshoek rond de 60° de gereflecteerde golf in hoofdzaak transversaal is. Een vergelijkbare nagenoeg volledige golftransformatie treedt op bij een invallende transversale golf onder $\sim 30^\circ$.

Voor grote hoeken van inval moet de grafiek met terughoudendheid worden gebruikt. In de praktijk kan de gemeten geluidsdruk van de gereflecteerde bundel laag zijn bij de gemeten grote R -waarden. Dit is het gevolg van een uitdovende interferentie met de invallende golf.

In de praktijk komt het aanstralen van een rechte hoek voor, bijvoorbeeld voor kalibratiedoeleinden of bij een scheur loodrecht op het oppervlak. De bundel, die bij beide reflecties geen golftransformaties ondergaat, loopt terug in een richting, die tegengesteld is aan de invallende (figuur 8.4). Opmerkelijk is (figuur 8.5.a) de lage waarde voor de totale reflectiefactor bij longitudinale golven. Dit in tegenstelling met transversale golven, waar de reflectiefactor alleen bij invalshoeken van 30° en 60° klein is (figuur 8.5). Een en ander is met behulp van figuur 8.2 gemakkelijk te verklaren.



figuur 8.4 'Dubbele' reflectie bij het aanstralen van een hoek



figuur 8.5 Reflectiefactor bij een hoek in staal voor een invallende golf: a) longitudinaal; b) transversaal

Een *openstaande scheur* kan worden opgevat als een *lucht-spleet*, hetgeen geluid zeer goed reflecteert. Echter, de waarde van de reflectiecoëfficiënt is afhankelijk van het product van de spleetbreedte en de frequentie van de golf. In het geval van dichtgedrukte scheuren, kan de reflectiecoëfficiënt dusdanig klein worden, dat er geen reflectie plaats vindt. Hierdoor kan dit soort scheuren *gemist* worden tijdens NDO.

Een zeer goede overdracht van het geluid van de taster op het werkstuk wordt verkregen door het gebruik van een geschikt koppelmedium, bijvoorbeeld olie. Bij geautomatiseerd onderzoek en bij de zogenaamde dompelmethode wordt veelal gekozen voor water als koppelvloeistof.

8.4 Tasters

Opwekken van ultrageluid

Voor het opwekken van golven maakt men in hoofdzaak gebruik van kristallen die het zogenaamde *piëzo-elektrische effect* vertonen: een aangelegde elektrische spanning veroorzaakt een dikteverandering. Wordt de spanning weggenomen, dan raakt het kristal, dat weer naar de evenwichtstoestand streeft, in trilling met de resonantiefrequentie die afhankelijk is van de dikte van het kristal: hoe dikker het kristal, des te lager de frequentie. Deze trilling kan bij koppeling aan het werkstuk worden overgedragen. Het kristal fungeert dan als zender.

Omgekeerd kan een opgelegde dikteverandering, bijvoorbeeld ten gevolge van de geluidsdruk van een opvallende golf, worden omgezet in een elektrisch spanningsverschil over de uiteinden, het kristal fungeert nu als ontvanger. In basis bestaan er twee typen golven:

1. longitudinale of drukgolven, waarbij de trillingsrichting parallel aan de voortplantingsrichting staat en

2. transversale of schuifgolven, waarbij de trillingsrichting haaks op de voortplantingsrichting staat.

Verder bestaan er nog andere golfsoorten die afgeleid zijn van één of beide type golven. Denk daarbij bijvoorbeeld aan oppervlaktegolven en plaatgolven (zie ook § 8.2).

Kristalmaterialen

"Kristallen" vervaardigd uit gesinterd materiaal (keramische materialen), zoals van bariumtitaanaat en loodzirkonaattitaanaat (PZT) geven als regel longitudinale golven. Op dit moment worden nagenoeg geen natuurlijke kristallen zoals kwarts meer in het NDO toegepast. De synthetische kristallen hebben namelijk een veel hoger rendement.

Voor specifieke toepassingen, met name als ontvanger (voor hoogfrequente trillingen tot 100 MHz), worden nog piëzo-elektrische polymeren (een kunststof: polyvinylidendifluoride of PVDF) gebruikt, meestal in de vorm van *voorgerekte* folies van 0,005 tot 0,1 mm dikte. De gevoeligheid als taster is laag in vergelijking met PZT.

tabel 8.2 De volgorde van een aantal kristalmaterialen, gesorteerd op rendement (van hoog naar laag)

zenderkristallen	ontvangkristallen
loodzirkonaattitaanaat	lithiumsulfaat
bariumtitaanaat	kwarts
loodmetaniobaat	loodmetaniobaat
lithiumsulfaat	loodzirkonaattitaanaat
kwarts	bariumtitaanaat

Ook andere methoden [lit. 22] worden toegepast voor het opwekken van geluidsgolven, waarbij de energieoverdracht bijvoorbeeld via een elektromagnetische koppeling (elektromagnetische akoestische transducer of EMAT) of met een laser plaatsvindt. Dit zijn contactloze technieken.

Tot nu toe zijn de gevoeligheden van deze methoden in vergelijking met het normale ultrasoon onderzoek aanzienlijk minder en worden ze alleen in specifieke toepassingen gebruikt. Zo is de EMAT tot op 1,5 mm afstand zonder koppelmedium praktisch toepasbaar op een werkstuk op hoge temperatuur en/of met een ruw oppervlak.

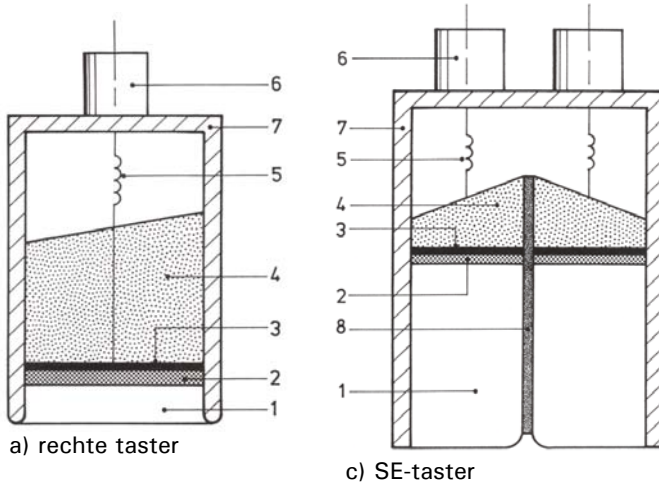
Men werkt het liefst met tasters met een korte duur van de trilling. Om dit te bereiken is aan het kristal een dempingsmassa bevestigd. In het te doorstralen proefstuk ontstaat ten gevolge van de natriltijd van het kristal een zogenaamde dode zone: de taster is nog aan het natrillen en kan dus op dit moment nog niets ontvangen. Fouten in deze dode zone kunnen, als de taster ook als ontvanger wordt gebruikt, niet worden gedetecteerd.

Type tasters

In de praktijk worden in hoofdzaak de volgende tasters gebruikt:

- a. **de rechte taster** (zie ook figuur 8.6a). In de rechte taster wordt het kristal met een dempingsmassa in een metalen huls gebracht. Een plastic zool dient voor de bescherming van het kristal. De in het kristal opgewekte longitudinale golf treedt bij plaatsing van de taster op een werkstuk het materiaal binnen in een richting loodrecht op het oppervlak;
- b. **de hoek- of prismataster** (zie ook figuur 8.6b). In de hoek-taster doorloopt de opgewekte longitudinale golf een perspex wig. Op de bodem ontstaan longitudinale en transversale golven (figuur 8.2). Een dempingsmassa vangt de gereflecteerde golven op. De bij het U.S.-onderzoek gebruikte hoektasters zijn in het algemeen zo geconstrueerd, dat slechts één type gebroken golf - de transversale - het werkstuk wordt ingestuurd. De op de in de praktijk gebruikte hoektasters in graden vermelde hoeken (de hoeken die de hoofdas van de geluidsbundel in het proefstuk maakt met de normaal) gelden voor staal. Hoektasters, die ook *longitudinale* golven het werkstuk inzenden, worden alleen in bijzondere toepassingen ge-

bruikt, bijvoorbeeld als het materiaal de transversale golven sterk dempt of wanneer fouten dicht onder het oppervlak moeten worden aangetoond. In het algemeen wekken deze tasters ook kruipgolven op.



figuur 8.6 Voorbeelden van ultrasonische tasters
 1 = perspex; 2 = kristal; 3 = dempingsmassa;
 4 = absorptiemateriaal; 5 & 6 = elektrische aansluiting;
 7 = metalen behuizing; 8 = isolatie

- c. **de SE-taster** (Duits: SE voor Sender-Empfänger, in het Engels: TR voor Transmitter-Receiver). Deze taster (zie ook figuur 8.6c) bestaat uit twee kristallen, één fungeert als zender, de ander als ontvanger. Het zend- en het ontvangedeelte van de apparatuur is strikt gescheiden. Deze taster is zeer geschikt voor foutonderzoek dicht onder het oppervlak, doordat er geen dode zone bestaat. Omdat de elementen naar elkaar toe geneigd zijn, overlappen de zendbundel en de ontvangbundel. Hierdoor ontstaat een *focusserend effect*, waardoor de onderzoeksmogelijkheden in een bepaald gebied van het werkstuk sterk verbeterd worden.
- d. een speciale vermelding verdient de **hoek-SE-taster**, die *longitudinale* golven het werkstuk inzendt, beter bekend als SEL of TRL taster. Deze taster is zeer geschikt voor bijvoorbeeld de detectie van scheuren in grofkorrelige, austenitisch materiaal.
- e. **de phased array taster** bevat meerdere kleine kristallen dicht achterelkaar geplaatst. Hierbij kan worden gedacht aan een rij kristallen (de array) van bijvoorbeeld 64 stripjes van 15 bij 1 mm. Bij elk kristal is het tijdstip van zenden elektronisch instelbaar. Door de elementjes onafhankelijk en gefaseerd (phased) aan te slaan, kan de vorm (en dus de focusafstand) en de richting van de geluidsbundel binnen bepaalde grenzen worden beïnvloed. Alle aangeslagen elementjes werken mee om de uiteindelijke bundel te genereren. Op deze manier is dus elektronisch lenswerking te verkrijgen. De grote doorsnede van deze taster kan een praktisch bezwaar vormen bij industriële toepassingen. In de medische wereld is de toepassing wijd verspreid (echoscopie).

Frequentie

De keuze van de frequentie van een taster wordt bepaald door het toepassingsgebied (zie tabel 8.3) en de gewenste gevoeligheid bij foutdetectie, die groter wordt bij hogere frequentie. Het frequentiegebied waarin de ultrasonist zijn

tasters kiest om stalen objecten te inspecteren, ligt doorgaans tussen 0,5 MHz en 20 MHz.

tabel 8.3 De keuze van de frequentie afhankelijk van het toepassingsgebied

toepassing	frequentie in MHz
sterk absorberende stoffen, bijv. beton, rubber	minimaal 0,05
kunststoffen	minimaal 0,25
gietijzer	0,5 - 1
grote gietstukken	minimaal 1
smeedstukken, kleine gietstukken, lasonderzoek	2 - 5
plaatmateriaal	4 - 6
wanddiktemetingen	6 - 10

Het frequentiespectrum van een taster vertoont als gevolg van de pulsform en pulsduur van de opgewekte trilling een bepaalde bandbreedte om de opgegeven nominale frequentie.

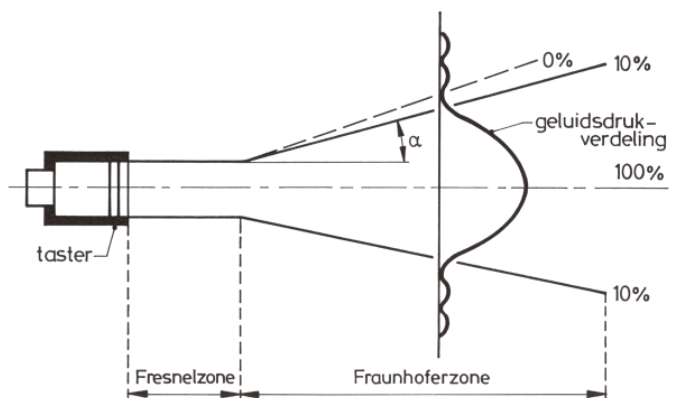
Men onderscheidt in de praktijk:

- **smalbandige tasters**, bijvoorbeeld 4 MHz met bandbreedte 0,8 MHz, pulsduur 10 à 20 µs (ofwel lange pulsduur). Dit type tasters wordt toegepast als veel energie nodig is, bijvoorbeeld om diep in het materiaal te kunnen kijken.
- **breedbandige tasters**, bijvoorbeeld 5 MHz met bandbreedte 5 MHz, pulsduur 1 µs (ofwel korte pulsduur). Dit type taster wordt met name gekozen als bij de toepassing een hoog oplossend vermogen langs de bundelas gewenst is. Hoe korter de pulsduur, hoe beter facetten van een fout of meerdere fouten, waarvan de afstanden tot de taster niet gelijk zijn, gescheiden kunnen worden waargenomen. Praktisch haalbaar is een oplossend vermogen in de asrichting van de bundel van 1 mm.

Bundelkarakteristiek

In de praktijk, bijvoorbeeld bij de foutgrootte bepaling, is het vaak van belang inzicht te hebben in de vorm en afmeting van de geluidsbundel.

Een rechte taster die op het werkstuk is geplaatst, brengt de punten van het gemeenschappelijke oppervlak in trilling. Deze punten zenden bolvormige golven uit. Ieder puntje is dus op te vatten als een aparte trillingsbron, een zogenaamde *rondstraler*. Ten gevolge van interferentie van al die punten ontstaat in het werkstuk een bundelkarakteristiek, die uit twee gedeeltes bestaat: de *Fresnel-* en de *Fraunhoferzone*. Ook bij een hoektaster komen beide zones voor. Figuur 8.7, die evenals de volgende bespreking alleen geldt voor een rechte taster met een rond kristal, is een vereenvoudigde weergave en eerste benadering van de werkelijke bundelkarakteristiek (zie [lit. 22]).



figuur 8.7 Bundelkarakteristiek

De Fresnelzone of het nabije veld

De vorm van de Fresnelzone is cilindrisch, de geluidsdrukverdeling vertoont maxima en minima en is dus niet homo-

geen. Hierdoor is het in deze zone niet mogelijk om fout-groottes van defecten te bepalen. Aan het einde van de Fresnelzone wordt de bundel bij een groter wordende geluidsdruk smaller. Dankzij deze natuurlijke focussing is bij het ultrasoon onderzoek de werking van de taster aan het eind van de Fresnelzone optimaal (meeste energie in een zo klein mogelijk vlak). De lengte van deze zone wordt bepaald door de kristaldiameter en in mindere mate door de frequentie: hoe groter de diameter en/of de frequentie, des te langer is de Fresnelzone.

De Fraunhoferzone of het verre veld

In deze zone treedt bundelspreiding op en in het geval van rechte tasters met ronde kristallen is dit kegelvormig. In figuur 8.7 is voor een doorsnede loodrecht op de as de geluidsdrukverdeling gegeven. Van een maximale waarde op de as neemt de geluidsdruk naar weerskanten af tot nul en bereikt daarna in de zogenaamde zijlobben nevenmaxima, die evenwel veel lager zijn dan het hoofdmaximum. In de praktijk hoeft in het algemeen met deze zijlobben geen rekening te worden gehouden. De spreidingshoek is omgekeerd evenredig met de frequentie en de kristaldiameter: hoe groter de diameter en/of de frequentie, des te kleiner de spreidingshoek.

In tabel 8.4 volgen voor een aantal tasters de waarden van de lengte van de fresnelzone en van de spreidingshoek α in staal. Deze waarden geven een indruk van de invloed van de frequentie en de tasterdiameter.

tabel 8.4 Enige gegevens voor rechte tasters met ronde kristallen

frequentie (MHz)	diameter taster (mm)	lengte Fresnelzone (mm)	spreidingshoek (°)
2	10	9,5	19,5
2	24	54	7,8
4	10	19	9,4
4	24	108	3,9

Geconcludeerd kan worden dat een taster met een hoge frequentie en een grote tasterdiameter een bundel geeft, die weinig spreiding vertoont, maar wel een grote Fresnelzone heeft.

Beïnvloeden van de bundelvorm

Naast het wijzigen van de frequentie en de kristalmaat, kan de vorm van de bundelkarakteristiek verder worden beïnvloed door een aantal technieken.

- ▶ Door **gekromde kristallen**. In de praktijk is de vereiste mate van focussing niet altijd haalbaar, zeker voor grote afstanden van de taster tot het defect, omdat dan de taster onhandelbaar groot van afmeting wordt.
- ▶ Een focuserend effect kan ook worden verkregen door voor het kristal een zogenaamde **voorzetlens of akoestische lens** te plaatsen. Opgemerkt moet nog worden, dat breedbandige tasters moeilijker te focussen zijn dan smalbandige tasters. Een speciale vorm van een voorzetlens is de **zoneplaat**, waarvan de werking berust op interferentie.
- ▶ Met het zogenaamde **SAFT systeem** (Synthetic Aperture Focusing Technique) kan achteraf rekenkundig een focuserend effect verkregen worden bij de *verwerking* met een computer van de opgeslagen meetgegevens [lit. 24]. Zie ook § 8.9 van dit hoofdstuk.
- ▶ Door de elementjes van een **phased array taster** op een slimme manier aan te slaan, ontstaat er een bundel met een bepaalde bundelhoek en focusafstand. Hierover kunt u meer lezen verderop in dit hoofdstuk.

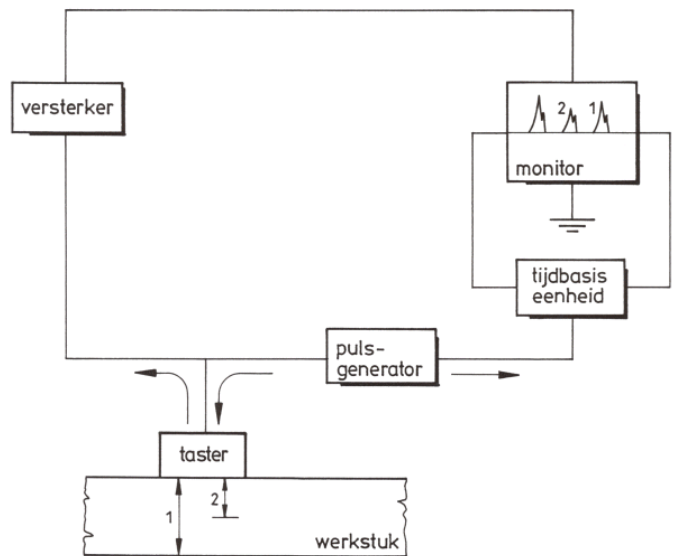
8.5 Pulsechomethode

In de oudste toepassingen van het ultrasoon onderzoek wordt het voorwerp doorstraald met een continue geluidsbundel. Daartoe worden een afzonderlijke zender en ont-

vanger aan de tegenoverliggende zijden van het object geplaatst. Onvolkomenheden veroorzaken een verzwakking van het ultrasone signaal, maar deze doorstraalmethode levert geen informatie over de diepteligging van gevonden defecten, waardoor het toepassingsgebied beperkt is. De pulsechomethode biedt wel de mogelijkheid om de diepte van een defect te bepalen.

Principe pulsechomethode

De opbouw van een ultrasoon systeem staat schematisch weergegeven in figuur 8.8 en is vergelijkbaar met een oscilloscoop. De pulsgenerator dient voor het starten ('triggeren') van de tijdbasis eenheid. Deze zorgt ervoor dat de weergave op het beeldscherm met een constante snelheid langs de horizontale tijdas wordt opgebouwd, van links naar rechts.



figuur 8.8 Principe pulsechomethode (blokschema)

Tegelijkertijd met het aansturen van de tijdbasis eenheid, geeft de pulsgenerator een elektrische puls aan de taster waardoor het piëzo-elektrische kristal van de taster in trilling wordt gebracht. Door de opbouw van de taster is de ontstane ultrasone inzendpuls van korte duur. De geluidsgolf plant zich voort door het object en zal worden teruggekaatst bij een begrenzing of onvolkomenheid van het werkstuk.

De sterkte (amplitude) van de ultrasone signalen die door de taster zijn ontvangen, worden via een versterker weergegeven op de verticale as van het beeldscherm. Op deze manier wordt de amplitude weergegeven als functie van de tijd. Nadat de rechterzijde van de tijdas is bereikt, zal de pulsgenerator een nieuwe puls afgeven. Omdat dit proces zich steeds herhaalt (bijvoorbeeld 100 keer per seconde) is er continue een representatie van het werkstuk zichtbaar op het beeldscherm.

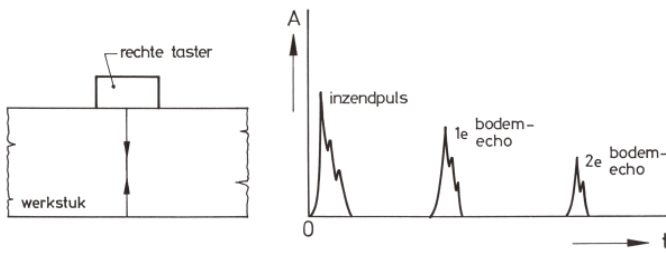
De amplitudes van de ultrasone signalen kunnen zeer sterk verschillen, afhankelijk van onder andere de afmetingen van defecten. Daarom zijn de meeste systemen voorzien van variabele versterking van bijvoorbeeld 0 tot 100 dB (decibel) om de afzonderlijke signalen duidelijk in beeld te kunnen brengen. Daarbij geeft een verschil van 6 dB aan dat de signalen een factor twee in amplitude verschillen.

Hieronder worden twee belangrijke toepassingen van de pulsechomethode beschreven, namelijk de diktemeting en het onderzoek van lasverbindingen.

Diktemeting

De diktemeting van een werkstuk, vaak aangeduid met de term wanddiktemeting, wordt uitgevoerd met een rechte taster. In figuur 8.9 is een situatie geschetst waarbij de geluidsgolf weerkaatst op de onderzijde van het werkstuk

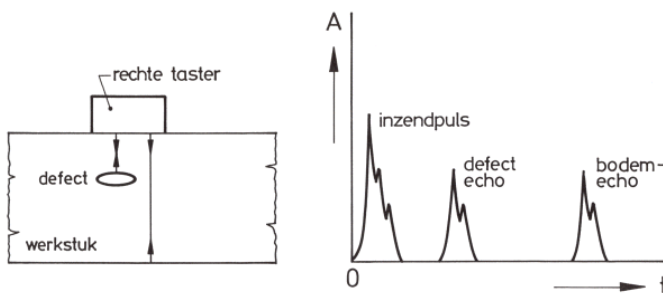
en deze golf - *bodemecho* genoemd - in de taster wordt ontvangen. Daarbij is de horizontale positie op het beeldscherm afhankelijk van de tijd die de geluidsgolf nodig had om zich door het werkstuk voort te planten - dit is de zogenaamde *looptijd*.



figuur 8.9 Het aanstralen van de bodem van het werkstuk

Er kunnen zelfs meerdere bodemecho's zichtbaar zijn door meervoudige reflecties van de geluidsgolf tussen de oppervlakken van het werkstuk. Door gebruik te maken van meerdere bodemecho's kan de nauwkeurigheid van de diktemeting worden verhoogd.

Als zich tussen de taster en de bodem van het werkstuk een defect bevindt, dan zal dit een deel van de geluidsgolf weerkaatsen (zie figuur 8.10). Omdat dit defect dicht bij de taster zit dan de bodem, zal de "defect echo" op het beeldscherm zichtbaar zijn tussen de inzendpuls en de eerste bodemecho.



figuur 8.10 Het aanstralen van een defect

De afstanden tussen de signalen op het beeldscherm zijn evenredig met de looptijden van de geluidsgolven, en dus met de afstanden in het werkstuk. Uitgangspunt daarbij is dat de geluidssnelheid in het werkstuk constant is, wat vaak (maar niet altijd) het geval is.

Als de dikte van het werkstuk op een bepaalde plek bekend is, bijvoorbeeld door het opmeten met een schuifmaat, dan kan dit gebruikt worden om de tijdbasis in te stellen. Vaak wordt echter een afzonderlijk ijkblok gebruikt met nauwkeurig bekende afmeting, zie bijvoorbeeld referentie [lit. 25]. Uiteraard dienen voor een nauwkeurige meting de geluidseigenschappen van ijkblok en werkstuk overeen te komen. Het aflezen van de afstanden op het scherm bij analoge systemen wordt vereenvoudigd met behulp van een vaste schaalverdeling. Bij digitale systemen wordt de looptijd van een signaal op het scherm direct omgerekend in een dikte (of diepte) in millimeters. Voor zowel analoge als digitale systemen is het instellen met behulp van een bekende referentie een vereiste.

Naast het bepalen van de dikte van een werkstuk, wordt onderzoek met een rechte taster uitgevoerd voor het opsporen van onvolkomenheden in plaat- en pijpmateriaal en smeed- en gietstukken.

De hoogte van de amplitude geeft een eerste aanwijzing voor de grootte van het defect, maar voor een nauwkeurige bepaling dient rekening gehouden te worden met diverse factoren (zie § 8.8).

De gebruikte taster dient geschikt te zijn voor het meten van de dikte(s) van het werkstuk, maar ook voor de diepte-

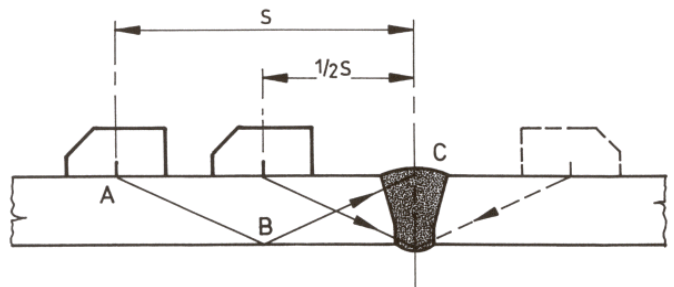
positie en afmetingen van te verwachten defecten. Met name het nauwkeurig bepalen van de minimale (restwand)dikte bij corrosie vereist het nodige inzicht in taster- en bundeigenschappen.

Het onderzoek van lasverbindingen

In verband met het vaak onregelmatige oppervlak van de sluitlaag (lascap) kan de las zelf niet goed worden onderzocht met een rechte taster. Daarom wordt het meeste lasonderzoek uitgevoerd met hoektasters. Voorafgaand dient eerst het basismateriaal met een rechte taster te worden onderzocht op mogelijke onvolkomenheden die het onderzoek met hoektasters kunnen beïnvloeden, zoals segregaties en laminaties.

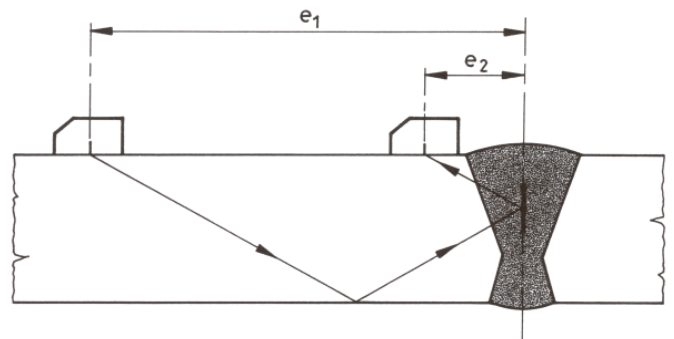
De keuze van de tasterhoek wordt met name bepaald door de verwachte oriëntatie van defecten, zoals bindingsfouten langs de lasvoorbewerking. Voor een optimale detectie en defectgroottebepaling dient de geluidsbundel het defect namelijk loodrecht te treffen (zie ook § 8.8). Andere overwegingen zijn meer praktisch van aard zoals de verhouding tussen de wanddikte en de breedte van de sluitlaag.

Omdat bij de pulsechomethode meestal een vrij smalle geluidsbundel wordt gebruikt, dient de taster van en naar de las te worden bewogen om het gehele lasvolume te kunnen onderzoeken (zie figuur 8.11). De afstand s staat daarbij voor de zogenaamde sprongafstand, dat is de afstand langs het oppervlak, waarbij de gereflecteerde geluidsbundel aan het bovenoppervlak komt.



figuur 8.11 Zijaanzicht van het onderzoek van een las met hoektasters

Defecten met een oriëntatie (vrijwel) loodrecht op het oppervlak zijn vaak moeilijk te detecteren, omdat het gereflecteerde geluid niet meer door dezelfde taster ontvangen wordt. Dit kan worden opgelost door het gebruik van afzonderlijke tasters voor het zenden en ontvangen. Figuur 8.12 toont een twee-taster of tandemsysteem voor het onderzoek naar dergelijke defecten.

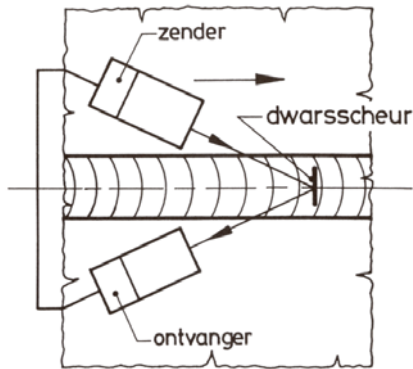


figuur 8.12 Toepassing van het tandemsysteem bij het onderzoek naar fouten loodrecht op het oppervlak

Voor het detecteren van defecten die dwars op de las georiënteerd zijn, worden de tasters zodanig geplaatst dat de geluidsbundels vrijwel evenwijdig aan de lasrichting liggen (figuur 8.13). Daarbij kunnen een afzonderlijke zender en ontvanger worden gebruikt. Voor het instellen van de juiste tijdbasis bij het gebruik van hoektasters is het gebruik van

speciale kalibratieblokken vereist, zie bijvoorbeeld referentie [lit. 25]. Daarbij moeten ook de *inzendhoek* en het *uitzendpunt* worden bepaald om de positie van een defect nauwkeurig te kunnen lokaliseren.

De looptijd van een signaal op het beeldscherm wordt met behulp van goniometrische formules omgezet in een diepte en horizontale positie ten opzichte van de taster. Hiermee kan de onderzoeker bepalen waar een defect zich in de las bevindt. Bij digitale systemen worden deze posities direct berekend en weergegeven.



figuur 8.13 Onderzoek van een las met hoektasters: bovenaanzicht voor defecten in dwarsrichting

In bepaalde situaties zal er bij reflecties ook golftransformatie optreden, waarbij (een deel van) de ultrasone golf in een andere richting en met een andere snelheid verder gaat. Het mag duidelijk zijn dat deze situaties lastig te interpreteren zijn en dat de onderzoeker hierop bedacht moet zijn om een verkeerde beoordeling te voorkomen.

8.6 Interactie van ultrasone golven met het materiaal

Invloed van de werkstukeigenschappen

Voor de voortplanting van ultrageluid zijn de eigenschappen van het materiaal van het werkstuk van groot belang. Net als matglas zich voor licht anders gedraagt dan vensterglas, is dit ook bij constructiematerialen het geval. De belangrijkste eigenschappen van het werkstuk in dit verband zijn de dempende eigenschappen, de korrelgrootte, eventuele akoestische anisotropie (verschillende geluidssnelheden, afhankelijk van de richting) en de oppervlaktegesteldheid.

Demping en absorptie

Naarmate de afstand tot de taster toeneemt, neemt de geluidsdruk in de bundel af. De belangrijkste oorzaak is de bundelspreiding. Omdat de energie op grotere afstand over een groter oppervlak wordt "uitgesmeerd", zal een reflectie van dezelfde reflector zwakker worden naarmate die reflector zich verder van de taster bevindt. De mate van amplitude-afname bij vergroting van de afstand is overigens afhankelijk van de vorm van de reflector. Bij de ene reflectorvorm zal de verzwakingscurve steiler verlopen dan bij de andere [lit. 26]. Ook de relatie tussen de amplitude en de reflectorgrootte is afhankelijk van de vorm van de reflector. Dit is een van de redenen waarom het moeilijk is om op basis van de amplitude de grootte van een reflector vast te stellen, omdat de vorm van de reflector daarbij een belangrijke rol speelt (zie § 8.8).

Een tweede oorzaak van het afnemen van de geluidsdruk bij toenemende afstand is de demping of verzwakking van de geluidsgolven in het materiaal als gevolg van *absorptie* (omzetting van mechanische trillingsenergie in warmte) en *verstrooiing* (verandering van richting door reflectie en diffractie van geluidsgolven op bijvoorbeeld korrelgrenzen en insluitels).

De z.g. verzwakkingscoëfficiënt wordt uitgedrukt in dB/m (decibel per meter). Pas bij grote waarden van deze coëffi-

ciënt wordt absorptie en verstrooiing belangrijker dan bundelspreiding.

Om een idee te geven welke materialen als hoog- en welke als laagdempend kunnen worden beschouwd [lit. 22]:

- ▶ Een lage demping (zeer laag tot ca. 10 dB/m) hebben gewalste en gesmede metalen zoals:
 - ongelegeerd en laag gelegeerd staal, aluminium, magnesium, nikkel, zilver, titaan en wolfram;
 - gegoten ongelegeerd / laaggelegeerd aluminium en magnesium;
 - niet-metallische materialen zoals glas en porselein.

In deze materialen kan men geluidswegen tot maximaal 10 meter bereiken (waarbij, voor pulsecho, het ultrageluid deze afstand dus tweemaal moet afleggen).

- ▶ Een middelmatige demping (ca. 10 tot 100 dB/m) hebben:
 - gegoten aluminium en magnesium, laaggelegeerd gietstaal, hoogwaardig gietijzer, roestvast staal (overwegend als gevolg van verstrooiing);
 - kunststoffen, rubber, plexiglas, pvc (overwegend als gevolg van absorptie);
 - voorts kunststoffen, rubber, plexiglas, pvc en beton.

In deze materialen zijn geluidswegen tot ca. 1 meter mogelijk.

- ▶ Een hoge demping (boven ca. 100 dB/m) hebben materialen als:
 - gelegeerd gietstaal, hoog gelegeerd gietijzer, gegoten koper, zink, messing, brons (vooral als gevolg van verstrooiing);
 - glasvezelversterkte kunststoffen, hout, vooral als gevolg van absorptie;
 - voorts poreus keramisch materiaal en gesteente.

De hier gegeven waarden voor de demping (in dB/m of decibel per meter) gelden voor longitudinale golven. In het algemeen worden transversale golven sterker gedempt dan longitudinale golven van dezelfde frequentie. Daarnaast neemt de demping toe bij toenemende frequentie.

Veel lasprocessen, zoals het lassen met beklede elektroden, het TIG- en het MIG/MAG-proces, geven lasmetaal met een fijnkorrelige structuur. De demping is in dat geval gering. Grovere structuren, vergelijkbaar met gietlegeringen met een hoge demping, worden gevormd bij het onderpoeder en het elektroslaklassen.

Een kanttekening moet worden geplaatst voor zover het materialen betreft met anisotrope eigenschappen, waarbij de geluidssnelheid binnen de korrels varieert afhankelijk van de richting. Voorbeelden zijn materialen met een austenitische structuur zoals austenitisch roestvast staal. Wanneer deze materialen fijnkorrelig zijn (bijvoorbeeld in het plaatmateriaal) heeft deze anisotropie weinig invloed op de demping. Anders wordt het wanneer de korrelgrootte toeneemt, bijvoorbeeld in lassen of gietstructuren. De combinatie van anisotropie en grofkorreligheid kan dan o.a. voor verstrooiing en absorptie zorgen. Dit heeft doorgaans tot gevolg dat zulke structuren niet met standaard hoektasters (transversale golven) te onderzoeken zijn.

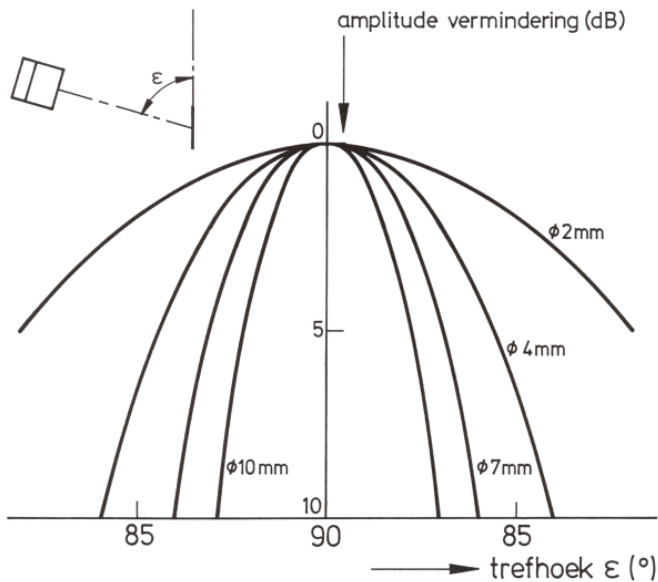
In het algemeen brengt het gebruik van longitudinale golven (opgewekt met speciale hoektasters) hierin een zodanige verbetering, dat ultrasoon onderzoek van zulke lassen toch weer mogelijk is. Dit vereist een individuele aanpak per geval, waarbij proefstukken voorzien van representatieve lassen worden gebruikt om de onderzoekbaarheid na te gaan, om de juiste tasters te selecteren en om te dienen als referentiemateriaal tijdens het onderzoek.

Oppervlakteverliezen

Als de derde oorzaak van geluidsverzwakking kunnen oppervlakteverliezen genoemd worden. Deze zijn onder meer het gevolg van het gebruikte koppelmiddel en de oppervlaktegesteldheid (verf, roest, ruwheid, kromming) of van onvoldoende contactdruk. In veel procedures voor ultrasoon onderzoek wordt d.m.v. een transmissiemeting (voorafgaande aan het eigenlijke lasonderzoek) met deze factor rekening gehouden [lit. 23].

8.7 Invloed foutoriëntatie, -grootte en -vorm op de detecteerbaarheid

Een vlakke fout kan alleen goed gedetecteerd worden bij loodrecht aanstralen. Een kleine hoekverdraaiing kan voldoende zijn om de foutecho te laten verdwijnen. Dit geldt vooral bij een grote fout (zie figuur 8.14).



figuur 8.14 Amplitudewijziging als gevolg van de verandering van de trefhoek bij verschillende foutgroottes, tasterfrequentie 4 MHz [lit. 23]

Bij een kleine fout en bij een lage frequentie is de stand niet zo kritisch, omdat de bundel-spreiding van de echo van de fout die bij het aanstralen als een *zender* gaat fungeren groot is. De taster vangt wel een zwakke echo op, maar deze kan worden versterkt. Overigens is de minimaal detecteerbare foutgrootte bij normaal ultrasoon onderzoek ongeveer een halve golflengte.

Een fout met een *bolvorm* is goed te onderkennen. Wordt een dergelijke fout uit een andere richting aangestraald, dan blijft de vorm van de echo onveranderd.

Een fout met een onregelmatige geometrie is vaak herkenbaar aan een brede echo, waarin meerdere pieken voorkomen.

Bestaat er geen scherpe materiaalscheiding bij het aangestraalde defect, dan wordt geen directe echo verkregen. In dit geval kan de fout slechts op indirecte wijze worden aangetoond, bijvoorbeeld door het geheel of gedeeltelijk wegvallen van een bodemecho.

Voor de *interpretatie* is *aanvullende informatie* nodig. Zo kan bijvoorbeeld een bolvormige fout een slakinsluitel zijn, maar ook een bolvormige cluster van kleine insluitels of gasholten. Zonder deze informatie kan bij U.S. alleen onderscheid worden gemaakt tussen vlakke en niet-vlakke fouten.

8.8 Bepaling van de grootte van defecten

Bepaling van de defecthoogte op basis van de amplitude

Zoals eerder in § 8.6 en 8.7 aangegeven, is het met behulp van de ultrasonische pulsechomethode niet eenvoudig om de grootte van defecten, met name de defecthoogte, aan te geven. De belangrijkste oorzaken zijn [lit. 23]:

► De reflector zelf

De amplitude van een reflector hangt sterk af van de vorm van de reflector en de hoek waaronder hij door de ultrasonische golven wordt geraakt. Wanneer de trefhoek te ver afwijkt van loodrechte aanstraling gaat het verband tussen afmeting en amplitude verloren;

► Het werkstuk

Eventuele reflecties van de ultrasonische golven die optreden

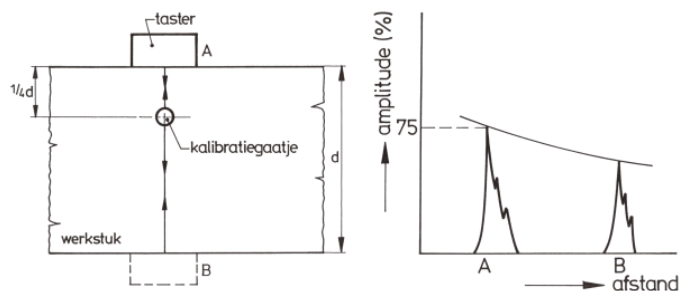
tussen de taster en het defect; de materiaalstructuur (korrelgrootte, anisotropie); de oppervlaktegesteldheid.

Niet altijd zijn al deze factoren bekend, wat fouthoogtebepaling met pulsecho over het algemeen erg onnauwkeurig maakt. Om de reflector gerelateerde factoren in de hand te houden (de vorm van het defect en de hoek waaronder hij wordt geraakt) is voorkennis van het type fout nodig. Dit is eigenlijk alleen aanwezig als men de plaats en oriëntatie van de fout weet, zoals bij bindingsfouten in een las met een bekende lasvoorbewerking.

Een voorbeeld van een toepassing waarbij de amplitude wel wordt gebruikt voor defecthoogte bepaling, mogelijk gemaakt door een zorgvuldige beheersing van een aantal parameters, is het gemechaniseerd ultrasoon onderzoek van rondnaden in pijpleidingen tijdens de bouw, z.g. *pipeline AUT* [lit. 29]. Een van de voorwaarden waaraan hier wordt voldaan is, dat de verwachte defecten altijd loodrecht worden aangestraald. Voor de hoogtebepaling worden dan speciale software-algoritmen gebruikt. Bij pipeline AUT wordt, voor vergrote zekerheid, pulsecho gebruikt in combinatie met een andere techniek, ToFD, die defectgrootte op een geheel andere manier bepaalt dan met behulp van de amplitude (zie § 8.10).

Ondanks de beperkingen wordt ook in het manueel ultrasoon pulsecho onderzoek, afhankelijk van de gebruikte code of norm, toch pulsecho gebruikt om lasfouten te detecteren en te categoriseren op basis van de amplitude. De meetwaarden hebben dan niet of nauwelijks een relatie met de foutgrootte, bijvoorbeeld omdat de vorm van de fout onbekend is of omdat het maar de vraag is of de fout loodrecht wordt aangestraald.

Een voorbeeld van deze toepassing is het *onderzoek volgens ASME (USA)*, waarbij een van de zijkant aangestraald geboord gaatje wordt gebruikt als referentie voor een Distance-Amplitude Correction (DAC) curve (zie figuur 8.15). De amplitude van lasdefecten worden dan met de amplitude van dit gaatje vergeleken.

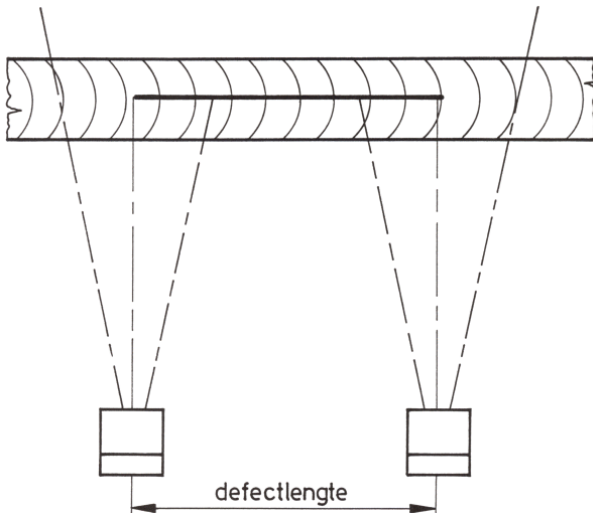


figuur 8.15 a) ASME ijkblok met een kalibratiegatje ($1/4 d$) b) Een mogelijke DAC-curve

In Europa wordt ook wel de *AVG-methode* gebruikt, waarbij de vlakgemaakte bodem van een geboord gat ("vlakbodemgat") als referentie wordt gebruikt. Deze benaderingen lijken sterk op elkaar, op de aard van de reflector na [lit. 33], en kunnen behalve met rechte ook met hoektasters worden gebruikt.

Bepaling van de foutlengte volgens de amplitude-halfwaardemethode

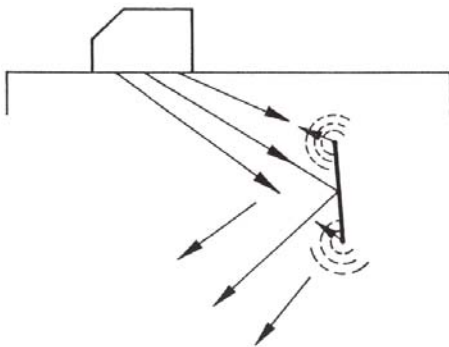
De *lengte* van fouten in lassen wordt over het algemeen bepaald met behulp van de amplitude-halfwaardemethode. (zie figuur 8.16). De gedachte hierachter is, dat als het hart van de bundel het einde van de fout heeft bereikt, de helft van de ultrasonische bundel naast de fout valt en dus niet meer bijdraagt aan de gereflecteerde energie, zodat de amplitude tot de helft afneemt. In de praktijk blijkt deze techniek een redelijke benadering van de foutlengte op te leveren. Bij pulsecho onderzoek is de halfwaardemethode verreweg de meest gebruikte techniek voor de lengtebepaling van fouten, of het onderzoek nu met de hand wordt uitgevoerd of gemechaniseerd.



figuur 8.16 Lengtebepaling van een lasfout door toepassing van de zogenaamde amplitudehalfwaardemethode

Bepaling van de defectgrootte door middel van tipdiffractie

Naast het gebruik van de amplitude voor de fouthoogtebepaling, met zijn beperkingen, wordt steeds meer de z.g. tipdiffractie voor dit doel gebruikt (zie fig. 8.17). Het gebruik van tipdiffractie voor fouthoogtebepaling berust op het bepalen van de plaats van de begrenzing van de fout, waarbij de amplitude een ondergeschikte rol speelt. Hoewel in de zeventiger jaren deze techniek al werd gebruikt in combinatie met conventioneel pulsecho onderzoek [lit. 35, 36], is de bruikbaarheid van deze benadering sterk toegenomen door de introductie van technieken als ToFD en phased array sectorscan (zie § 8.10 en 8.11).



figuur 8.17 DiffRACTIE aan de foutbegrenzing

Vooral voor defecten waarvan geen voorkennis bestaat van hun oriëntatie in het werkstuk, leidt het gebruik van tipdiffractietechnieken tot een veel hogere nauwkeurigheid van groottebepaling dan het gebruik van de amplitude [lit. 38].

8.9 Elektronische verwerking en presentatie van de indicaties

Voor veel onderzoek is de 'visuele inspectie' van het schermbeeld voldoende. De inspectie van grote werkstukken kan worden geautomatiseerd. De echo's kunnen worden omgezet in elektrische signalen, waarvan de amplitude en de looptijd als een analoog of digitaal signaal aan een schrijver of een computer kan worden toegevoerd. Afhankelijk van het gestelde inspectiedoel kan apparatuur worden gebruikt, die de tijdschaal verdeelt in segmenten, waarvan de grootte instelbaar is. Valt een foutecho in een bepaald segment ('poort'), dan is zijn plaats bepaald. Voor het werkstuk betekent dit een verdeling in zones.

Na versterking kan de amplitude van het signaal worden

vergeleken met ingestelde referentiewaarden van een kalibratiesysteem, zodat ook de grootte van het signaal meetbaar wordt.

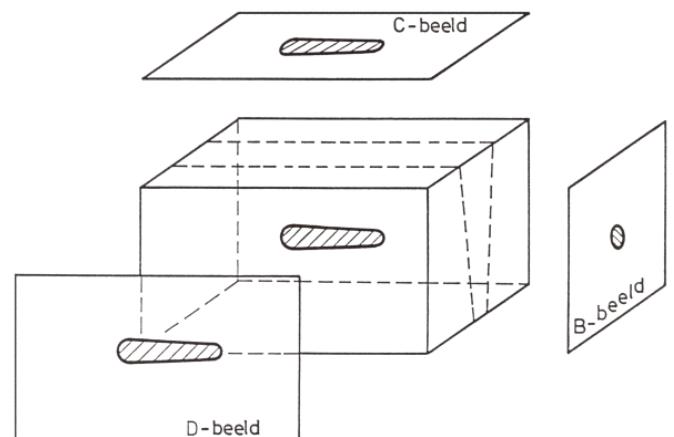
Automatisering geeft de mogelijkheid meerdere tasters na elkaar in te zetten, zodat bijvoorbeeld bij het onderzoek van grote platen de inspectiesnelheid wordt opgevoerd. Ook de combinatie van verschillende onderzoeksmethoden is mogelijk. De snelheid, waarmee het systeem ten opzichte van het werkstuk mag worden verplaatst, is gekoppeld aan de looptijd van het geluid in het werkstuk.

Praktisch elk nieuw apparaat bevat tegenwoordig voor de besturing en opslag van de meetgegevens een computer. Ook uitvoeringen van U.S.-systemen op een insteekkaart, die aangesloten kan worden op een PC bestemd voor algemeen gebruik, zijn commercieel verkrijgbaar. Hetzelfde geldt voor software pakketten voor tal van (vaak specifieke) toepassingen. Dank zij de toenemende verwerkingssnelheden van de moderne computers komen steeds meer geavanceerde wiskundige technieken voor de analyse van meetgegevens beschikbaar voor praktisch gebruik.

Presentatie

Afhankelijk van de gebruikte apparatuur en de gekozen instellingen worden voor het weergeven van de foutindicaties de volgende voorstellingen gebruikt (zie figuur 8.18):

1. **Het A-beeld**, hieronder wordt verstaan de weergave van de echosignalen als functie van de tijd op het scherm van een oscilloscoop/U.S.-apparaat, waaruit af te lezen valt de plaats en de (relatieve) grootte van de echo.



figuur 8.18 Het B-beeld, C-beeld en het D-beeld

2. **Het B-beeld**, de weergave van defecten in een dwarsdoorsnede van een werkstuk. Bij elke positie van de taster kunnen de coördinaten van een referentiepunt op de taster worden afgelezen met behulp van een aan de taster verbonden coördinaatlezer en in het geheugen van de computer worden vastgelegd. Ook het uitlezen van met een *videocamera* opgenomen beelden wordt praktisch toegepast. Registreert men bij een bepaalde tasterpositie een echo, dan weet men van de plaats van de *reflector alle coördinaten*. De weergave van alle gevonden reflectoren in de dwarsdoorsnede vindt bijvoorbeeld plaats na uitlezing van de opgeslagen gegevens uit een database. B-beelden zijn in feite een verzameling van A-beelden die uitgezet worden tegen positie.
3. **Het C-beeld**, de weergave van defecten in een vlak evenwijdig aan het oppervlak met een voorgeschreven z-waarde of met een z-waarde uit een gegeven interval. Uit de bestudering van meerdere C-beelden uit opeenvolgende intervallen volgt de informatie over de ligging en de afmetingen van een defect. Overschrijdt de waarde van de z-coördinaat bij een gegeven tasterpositie de wanddikte, dan wordt voor de z-waarde de wanddikte genomen, verminderd met de grootte van de overschrijding. Op deze manier wordt de weerkaatsing tegen de onderzijde van het werkstuk rekenkundig verwerkt. Het is niet

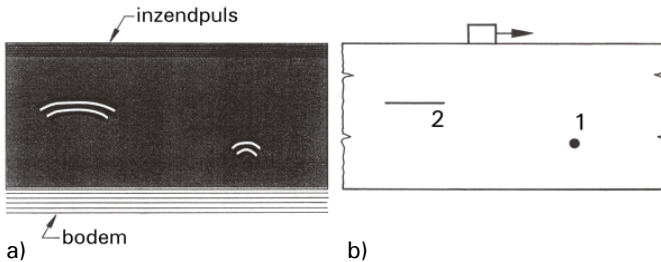
ongebruikelijk, dat ook de niet-gecorrigeerde coördinaatwaarden worden opgenomen in het gegevensbestand.

4. **Het D-beeld**, de afbeelding van een dwarsdoorsnede loodrecht op het B-beeld en C-beeld.

Registratie

De (gelijktijdige) weergave van alle genoemde beelden is tegenwoordig in de commercieel verkrijgbare (duurdere) apparatuur zeer gebruikelijk. Het is ook mogelijk alle informatie weer te geven in een *3D-afbeelding*, waarmee een goed inzicht kan worden verkregen in de ruimtelijke uitgestrektheid van de aanwezige fouten.

Met een computer is het voorts mogelijk de trillingsvorm om te zetten in een beeld met grijs tinten; zo kan op de tijdas met wit het punt worden aangegeven waar de amplitude maximaal is, met zwart een nulpositie en met verschillende grijs tinten de punten waar de amplitude van de trilling ligt tussen nul en de maximale waarde. Figuur 8.19 toont deze wijze van afbeelden (a) voor een werkstuk (b) met een zeer klein defect (1) en een ideale vlakke fout (2), dat met een rechte taster vanuit enige honderden op één lijn liggende punten is onderzocht. Uit deze afbeelding volgt naast de ligging van de defecten ook de lengte van de vlakke fout. Ook de plaats van de bodem is zichtbaar. De omzetting van de trillingsvorm in een afbeelding met kleurtinten is ook mogelijk.

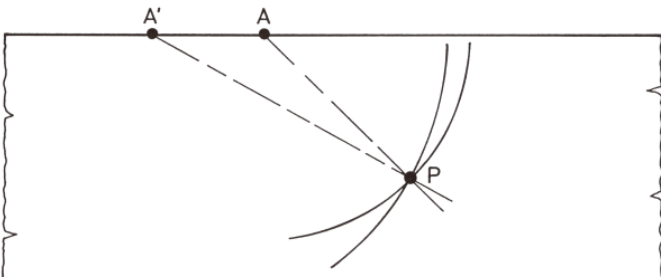


figuur 8.19 Presentatie van U.S.-onderzoek (a) van een werkstuk (b) met een zeer klein defect (1) en een ideale vlakke fout (2)

Een speciale toepassing van de methode vormt de zogenaamde *akoestische microscoop*, waarmee C-beelden van doorsneden van werkstukken worden verkregen met geluid van zeer hoge frequenties (tot enige GHz). Dankzij het dus zeer grote oplossend vermogen is informatie op microschaal te verkrijgen over bijvoorbeeld de verdeling van zeer kleine gasholten en insluitels.

Reconstructie

Het berekenen van de plaats van een defect met behulp van meerdere meetgegevens wordt *reconstructie* genoemd. Figuur 8.20 geeft ter illustratie de werkwijze weer voor het eenvoudige geval dat de posities van een puntvormige taster en van een puntvormig defect P, alsmede de stralengang in één vlak liggen. De taster wordt op posities A en A' geplaatst. Op beide posities wordt het gereflecteerde signaal geregistreerd. Nu volgen de coördinaten van P uit de bepaling van het snijpunt van minimaal twee cirkels die overeenkomen met de geregistreerde echo's.



figuur 8.20 Bepaling van de coördinaten van P

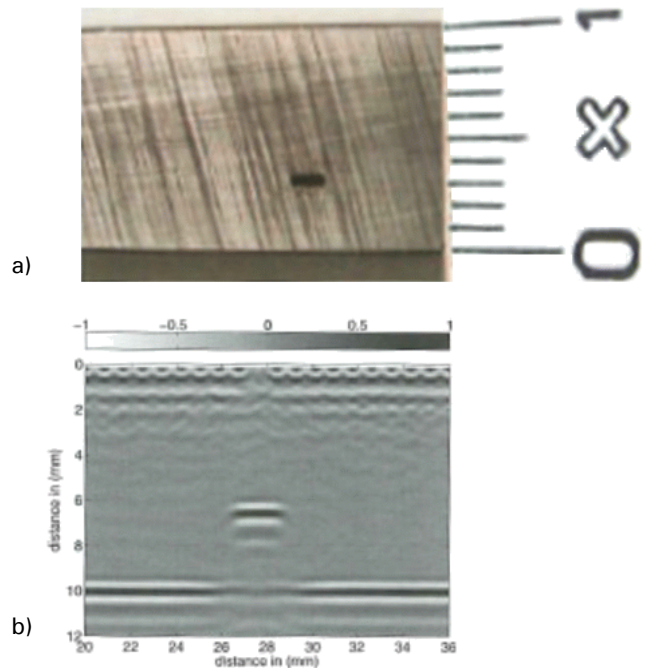
De reconstructie van P kan worden uitgevoerd door een computer met een geschikt rekenprogramma, dat de wiskundige vergelijking voor een cirkel ten opzichte van de oorsprong van het coördinatensysteem bevat.

Meerdere meetposities (in het gebied waar de taster een echo opvangt, ook wel *apertuur* genoemd) verhogen in de praktijk de nauwkeurigheid in de plaatsbepaling van P.

De rekenprogramma's bieden naast plaatsbepaling de mogelijkheid tot *focussering* op elke plaats in het werkstuk, omdat de uitbreiding van het bolvormige golffront met de afneming van de amplitude wiskundig is te beschrijven. Via het rekenprogramma wordt de bij de taster opgenomen echo omgezet in een versterkt signaal, zoals het bij de bron ontstaat. Deze werkwijze kan worden toegepast voor elk meetpunt binnen de apertuur. Aangezien alle dan berekende signalen bij de bron op hetzelfde tijdstip door de bron worden uitgezonden, mogen ze worden opgeteld.

Daar het oppervlak van een reëel defect kan worden opgevat als een verzameling punten, kan de werkwijze ook worden gebruikt voor het onderzoek van deze fouten, zodat met deze technieken onder meer de oriëntatie van de fout, de foutlengte en de fouthoogte kunnen worden bepaald.

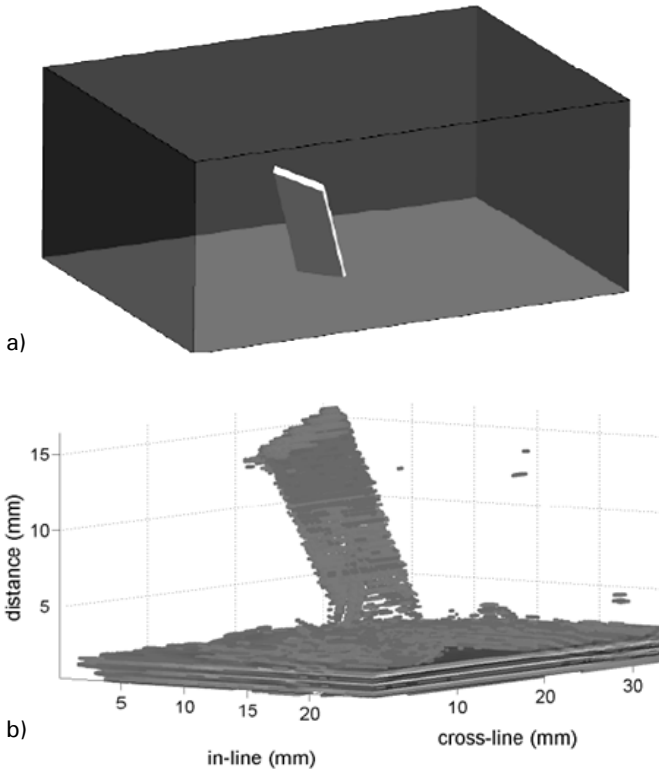
Deze werkwijze is onder meer als SAFT en Multi-SAFT uitgewerkt en maakt deel uit van de moderne geavanceerde ultrasone technieken [lit. 27], zoals TFM en sampling phased array. Een van de meest recente ultrasone technieken is IWEX [lit. 40]. Bij IWEX wordt een phased array (zie § 8.11) gebruikt, waarbij steeds één element afzonderlijk geactiveerd wordt. Voor de ontvangst worden alle elementen ingezet. Dit wordt herhaald, zodat elk element als bron heeft gefungeerd. Uit de verkregen data kunnen de golfvoortplantingseffecten van taster naar object en van object naar taster worden verwijderd. Zo kan een afbeelding (typisch een B-beeld, zie figuur 8.21) van het object worden verkregen.



figuur 8.21 Kunstmatig defect (a) met bijbehorende IWEX 2D beeld (b)

Als de phased array loodrecht op haar lengte-as stapsgewijs wordt verplaatst en de metingen voor elke stap worden herhaald, dan is het mogelijk om 3D afbeeldingen van het object te reconstrueren.

Het IWEX plaatje in figuur 8.22 illustreert de oriëntatie en hoogte van het kunstmatige defect in een 3D aanzicht op nauwkeurige wijze.

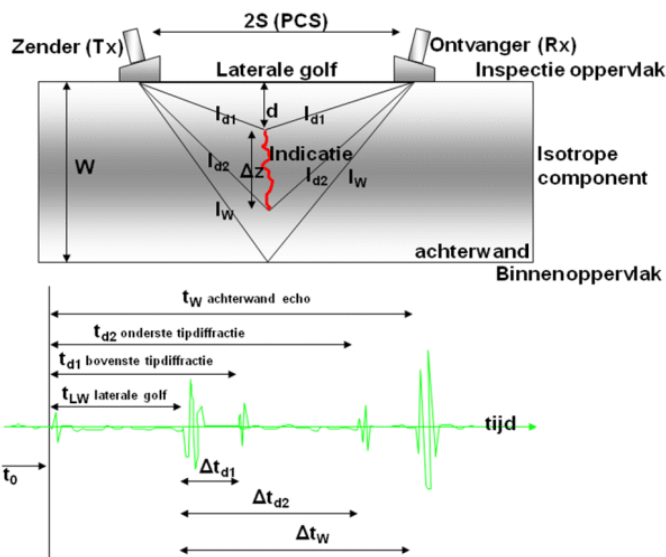


figuur 8.22 Kunstmatig defect (a) met bijbehorende IWEX 3D beeld (b)

8.10 *Lasonderzoek met Time Of Flight Diffraction (TOFD)*

Introductie

Time Of Flight Diffraction (TOFD) is een methode voor ultrasoon onderzoek (figuur 8.23), die vooral wordt toegepast voor de detectie en bepaling van afmetingen van defecten in lassen. TOFD is in het midden van de jaren 70 van de vorige eeuw ontwikkeld in de laboratoria van UKAEA (United Kingdom Atomic Energy Authority) door een team onder leiding van Maurice Silk. De ontwikkeling van hard- en software heeft de toepassing van TOFD sinds het begin van de jaren 80 van de vorige eeuw snel vooruit geholpen, vooral in onderhoudsinspecties. Vooral door initiële inspanningen in Nederland, later Europa en de Verenigde Staten op het gebied van regelgeving is de techniek in de laatste jaren wereldwijd steeds meer geaccepteerd als een bijzonder betrouwbare techniek voor nieuwbouwinspecties.

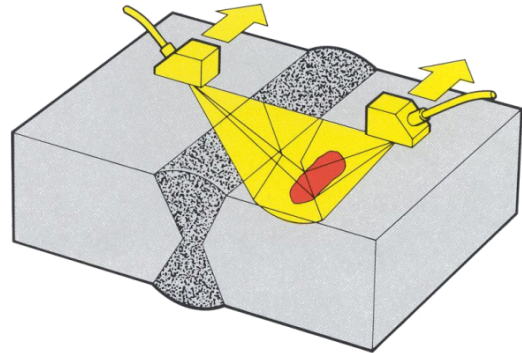


figuur 8.23 Principe van TOFD

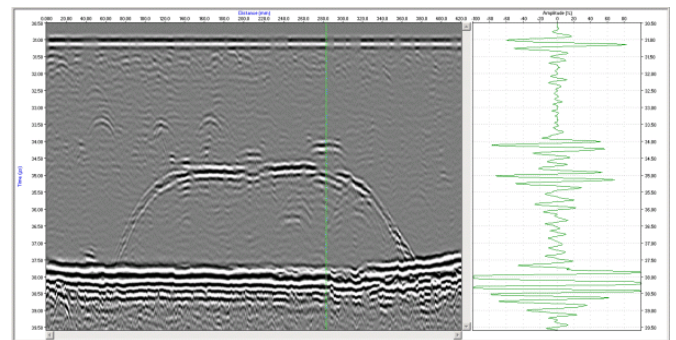
Met een zender wordt ultrasoon geluid in het materiaal gezonden. Door een klein kristal te kiezen krijgt de bundel een grote spreiding en wordt het gehele te onderzoeken volume met geluid gevuld. Een deel van de golf zal rechtstreeks naar de ontvanger lopen, de zogenaamde laterale golf. Omdat deze afstand het kortst is, zal deze golf als eerste aankomen bij de ontvanger. Er zal ook een reflectie optreden aan de achterwand die later bij de ontvanger aankomt. Wanneer zich in het materiaal defecten bevinden, zullen aan de boven- en onderzijde diffractiesignalen ontstaan. Diffractiegolven hebben de eigenschap dat ze zich in alle richtingen vanaf een diffractiepoint zullen uitbreiden en dus ook door de ontvanger zullen worden ontvangen. De diffractiesignalen zullen later bij de ontvanger aankomen dan de laterale golf, maar eerder dan de achterwandecho.

Uitgaande van een defect dat zich midden tussen de tasters bevindt, kan uit de looptijden en de geluidssnelheid door gebruikmaking van de stelling van Pythagoras op eenvoudige wijze de diepte van de diffractiesignalen worden bepaald.

Indien de tasters langs de las worden voortbewogen, zoals in figuur 8.24 aangegeven, kan op elke positie een ultrasone golf worden opgeslagen. Door de signalen om te zetten in grijs tinten kan vervolgens een zogenaamde D-scan worden opgebouwd, zoals in figuur 8.25 weergegeven.

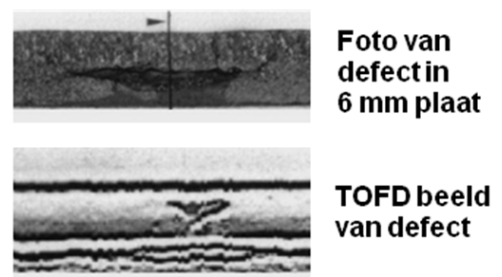


figuur 8.24 Aanstraling defect



figuur 8.25 Opbouw D-scan

In feite is deze D-scan een langsdoorsnede van de las, zoals duidelijk te zien is in het voorbeeld van figuur 8.26, waarbij een TOFD D-scan van een defect in een las van 6 mm vergeleken wordt met een foto van datzelfde defect.



figuur 8.26 Vergelijking foto/D-scan

TOFD betrouwbaarheid en regelgeving

In de loop van de jaren is veel onderzoek gedaan naar de betrouwbaarheid van TOFD. In het Verenigd Koninkrijk bijvoorbeeld de DTI MEMT Trials [lit. 43], wereldwijd binnen de nucleaire industrie PISC [lit. 44] en vele andere. Ook binnen Nederland zijn door de industrie projecten uitgevoerd om de betrouwbaarheid van verschillende technieken vast te stellen. Het onder auspiciën van KINT, de Nederlandse vereniging voor Kwaliteit, Inspectie en Niet Destructieve Technieken, uitgevoerde Dunne Plaat project is daarvan een voorbeeld. Daarbij is de detectie waarschijnlijkheid (Probability of Detection, POD) en waarschijnlijkheid van onterechte afkeur (False Call Rate, FCR) van conventionele technieken vergeleken met die van TOFD en andere gemechaniseerde technieken [lit. 45]. Een algemene conclusie is, dat TOFD veel betere resultaten geeft dan de conventionele technieken, niet alleen bij de groottebepaling van defecten, maar ook bij de detectie van fouten. In vervolg hierop is het TOFD acceptatie criteria project uitgevoerd [lit. 46], waaruit de Nederlandse norm NEN 1822 [lit. 45] is ontstaan, wereldwijd de eerste norm voor TOFD acceptatiecriteria! Deze norm is als zodanig een doorbraak in de wijze waarop de acceptatie criteria worden aangepast aan de POD van de methode. In het kort komt het erop neer, dat hoe hoger de detectiegevoeligheid is van een methode, hoe minder streng de norm kan zijn voor kleine, niet relevante defecten. Het omgekeerde is ook waar, hoe minder de POD van een methode, hoe strenger de norm moet zijn om toch het tussen opdrachtgever en fabrikant overeengekomen kwaliteitsniveau te handhaven. Op Europees niveau is TOFDPROOF [lit. 47] uitgevoerd, wat feitelijk een herhaling op grotere schaal was van de KINT projecten. Dit heeft gezorgd voor het benodigde Europese draagvlak om tot regelgeving te komen [lit. 49]. Het resultaat is dat er nu binnen het Europese systeem standaarden beschikbaar zijn die de principes (EN 583-6) [lit. 52], de uitvoering op lassen (EN 14751) [lit. 53] en acceptatiecriteria voor de toepassing van TOFD (EN 15617) [lit. 61] beschrijven.

In de Verenigde Staten is TOFD intussen door ASME (American Society of Mechanical Engineers) ook opgenomen in de BPVC (Boiler and Pressure Vessel Code), zodat wereldwijd nieuwbouw inspecties met TOFD mogelijk zijn binnen de regelgeving [lit. 62].

TOFD opleidingen

Naast regelgeving is een eerste vereiste voor de toepassing van een NDO-techniek, dat deze consequent en professioneel wordt toegepast door goed opgeleide inspecteurs. In de loop van de tijd zijn in onder andere in Nederland TOFD opleidingen ontwikkeld. Deze zijn beschikbaar gesteld aan de geaccrediteerde instelling voor certificatie van NDO personeel, SKO. De opleidingen zijn in overeenstemming gebracht met EN 473 en intussen ook algemeen geaccepteerd door de grotere NDO bedrijven in Nederland [lit. 63]. Ook hier liep Nederland weer voorop; de opleiding is nu beschikbaar in vele landen buiten Nederland.

TOFD toepassingen

In de nieuwbouwinspectie is zoals gezegd door de beschikbaarheid van normen TOFD een geaccepteerd, snel en betrouwbaar alternatief gebleken voor conventionele technieken zoals radiografie. In het bijzonder op drukvaten en dikwandige leidingsystemen [lit. 64] is TOFD niet meer weg te denken en kan hier voor grote besparingen zorgen [lit. 65]. Voor transportleidingen wordt in gemechaniseerde systemen TOFD in combinatie met Puls-Echo of Phased Array ingezet om op een snelle en efficiënte wijze vele lassen per dag te inspecteren.

Traditioneel liggen er ook vele toepassingen in de onderhoudssfeer. Hier zijn immers geen normen nodig, de eigenaar kan in overleg met de toezichthouder immers zelf beslissen welke techniek hij gebruikt om vast te stellen wat de conditie van zijn installatie is. Op bijvoorbeeld grondnaadcorrosie in flowlines offshore zijn meetnauwkeurigheden van rond 0,22 mm vastgesteld, waardoor restlevensduurberekeningen erg nauwkeurig konden worden uitgevoerd [lit. 66].

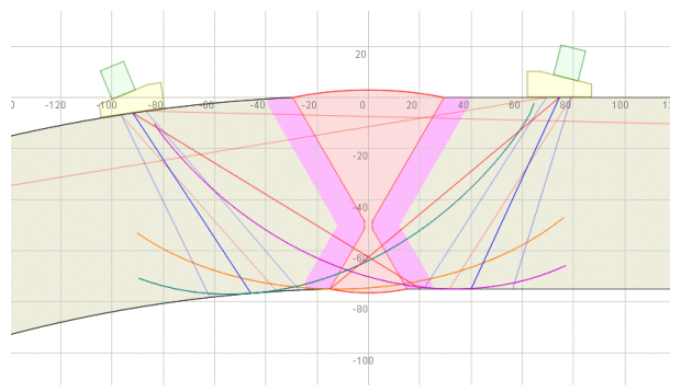
Verder wordt TOFD frequent ingezet voor hoge temperatuur inspecties. Door de inherente tolerantie voor onnauwkeurigheden in de set-up kunnen ook onder extreme condities nauwkeurige en betrouwbare metingen worden uitgevoerd, waardoor werkelijk toestandsafhankelijke onderhoudsprogramma's kunnen worden opgezet.

Modellering

TOFD is, in vergelijking met pulsecho technieken erg voorspelbaar en reproduceerbaar met betrekking tot wat wel en niet gevonden kan worden. Al sinds jaren wordt de TOFD methode gemodelleerd om bijvoorbeeld de POD te bepalen [lit. 72]. Met de steeds grotere rekenkracht die beschikbaar komt in hedendaagse computers is het mogelijk om het gehele golfveld te modelleren, echter dit vereist ook van de gebruiker het nodige inzicht in fysica en mathematica. Ook met eenvoudiger modellen, die gebruik maken van ray tracing is het mogelijk om detectiegrenzen, dode zone's en het dekkingsgebied in een zeer goede benadering te modelleren en visualiseren aan de hand van de te onderzoeken geometrie [lit. 73].

Het belangrijkste voordeel van het gebruik van modellering is de visualisatie van wijzigingen van instellingen (figuur 8.27). De operator ziet meteen wat het effect is van een parameter die wordt aangepast en kan zo op eenvoudige wijze de instellingen optimaliseren voor de inspectie van een bepaalde geometrie.

Elke techniek heeft zijn voor- en nadelen; wanneer deze bekend zijn bij diegenen die de inspectie uitvoeren, kan de kwaliteit van NDO alleen maar beter worden!



figuur 8.27 Modellering

8.11 Gebruik van Phased Arrays

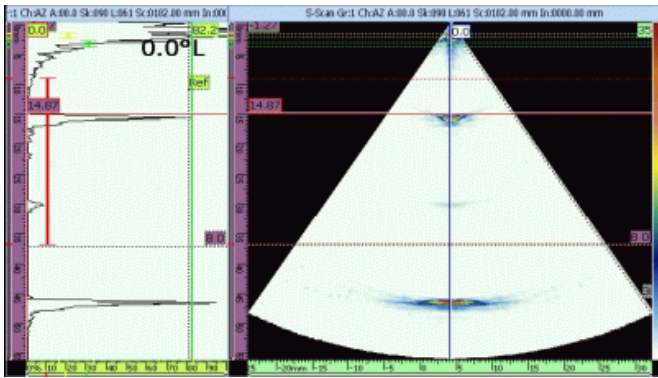
Inleiding

Phased Array (PA) is een tastertechnologie waarbij men de verschillende tasterelementen afzonderlijk kan aansturen. Door middel van het geven van tijdsvertragingen aan de pulsen van de verschillende elementen in de PA taster, kan men verschillende tasterkarakteristieken genereren, zoals golftype, hoek en bundelspreiding. In principe kan men met de PA tastertechnologie dan ook alle eerder beschreven toepassingen, zoals onder andere pulsecho, tandem, TOFD en dergelijke, genereren. Daarbij kan men met de PA technologie ook meerdere hoeken bijna simultaan (door snelle multiplexing) gebruiken en daarbij een sectoriele scan (S-Scan) weergeven (zie figuur 8.28).

De ultrasonische PA technologie, welke zijn oorsprong heeft gevonden in de medische wereld, en sinds de jaren tachtig gebruikt wordt in de nucleaire centrales, heeft de laatste tien jaar ook zijn weg gevonden naar de meer conventionele markten. Heden wordt PA toegepast in de semi- en volautomatische UT-inspecties, voor pre- en in service-inspecties (PSI en ISI) op diverse soorten staal en lasconstructies.

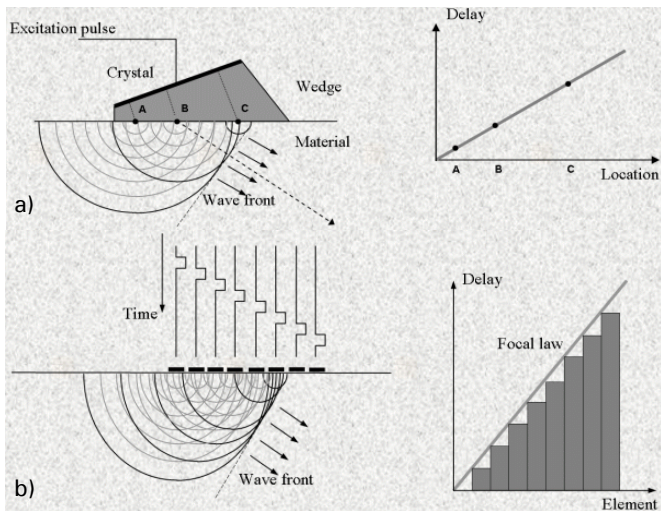
Principes van Phased Array

Bij een conventionele ultrasoon sonde gaat de akoestische bundel zich richten volgens het Huyghens principe. Door een kristal te verlijmen op een tasterzool, zal deze zool



figuur 8.28 Voorbeeld van een S-scan

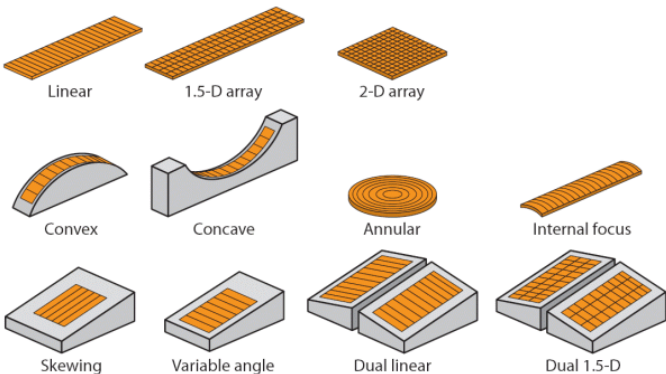
diverse tijdvertragingen introduceren, zodat een bepaalde hoek wordt gegenereerd. Veronderstel dat het ultrasonische kristal in vele kleine elementen wordt gesneden, waarbij elk van deze elementen met een bepaalde tijdvertraging (Focal law) kan worden geëxciteerd. Elk klein kristal zal dan fungeren als een punt- of lijnbron en zal cilindrische golven uitzenden. Na een bepaalde tijd zullen deze cilindrische golven een golfvront vormen in een wel bepaalde richting of op een welbepaalde diepte (zie figuur 8.29).



figuur 8.29 Golfvorming met conventionele taster versus phased array taster

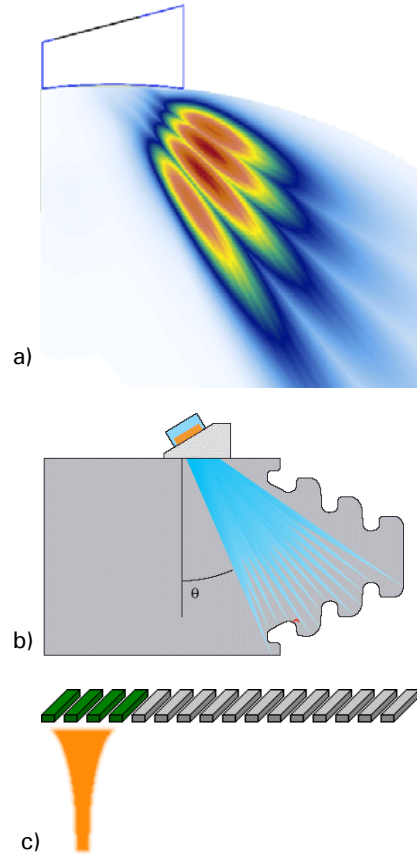
Phased Array tasters

Er bestaan heel wat verschillende soorten PA tasters, elk met hun eigen specifieke toepassingen. In figuur 8.30 wordt een overzicht gegeven.



figuur 8.30 Overzicht phased array tasters

- De toepassingen zijn uiteenlopend, een paar voorbeelden worden hier aangehaald:
- ▶ Onderzoek van productiestukken op hoge snelheid (fabricage van buizen);
 - ▶ onderzoek met meerdere hoeken (zie figuur 8.31a) en verschillende focale dieptes (RVS lasnaden);
 - ▶ onderzoek van stukken met complexe geometrie (zie figuur 8.31b) of met geringe plaats;
 - ▶ onderzoek met gebruik van een lineaire scan (zie figuur 8.31c): de laterale beweging van de taster t.o.v. de las wordt vervangen door een elektronische scan.



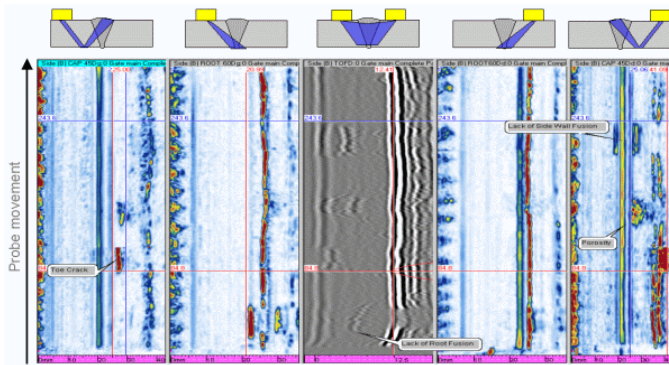
figuur 8.31 Voorbeeld bundelsimulatie van meerdere hoeken (a), complexe geometrie (b) en lineaire scan (c)

UT in plaats van radiografie

Tientallen jaren lang werden alle stalen componenten op voorschrift van de codes onderzocht met behulp van radiografische methodes, omdat er geen betrouwbare alternatieven waren. Met de jaren werden geavanceerde ultrasonische inspectietechnieken zoals lineaire scans, raster-scans en TOFD (Time Of Flight Diffraction) algemeen aanvaard voor In Service-inspecties. Het vervangen van radiografie door ultrasoon onderzoek werd aanvaard door verschillende codes en normen. Dit wordt algemeen gedaan door het gebruik van verschillende tasters met verschillende golftypen en hoeken. Het gebruik van de phased array technologie kwam hier wel tot haar recht. Een paar PA tasters zijn genoeg om TOFD en pulsecho technieken te genereren. Afhankelijk van het te onderzoeken stuk worden meerdere hoeken gegenereerd. Een enkelvoudige beweging van die tasteropstelling is dan voldoende om een lasnaad op een snelle en efficiënte manier te onderzoeken. Het resultaat is dan ook een digitaal ultrasoon beeld dat eenieder kan interpreteren (zie voorbeeld in figuur 8.32).

Phased Array en de toekomst

De mogelijkheden van toepassingen van ultrasoon onderzoek met gebruik van phased array technologie zijn nog lang niet allemaal onderzocht. De ontwikkeling van phased array taster-technologie en phased array systemen zal in de toekomst de manier van ultrasoon onderzoeken grondig



figuur 8.32 Voorbeeld van UT data

beïnvloeden. De evolutie van analyse software zal ons ook betere middelen verschaffen om de resultaten nog sneller en beter te analyseren.

8.12 Guided Waves

Introductie

Een recent, speciaal voor pijpleidingen, ontwikkelde ultrasonische inspectiemethode is Guided Wave Inspectie, door sommigen ook wel Long Range Ultrasonic Testing genoemd.

Met deze ultrasonische methode kunnen pijpleidingen worden gescreend op materiaalverlies door corrosie en/of erosie. Vanaf een positie kunnen tientallen meters worden onderzocht, doordat geluidsgolven in de lengterichting van de leiding worden gestuurd. De geluidsgolven worden geleid door de gehele leidingwand en reflecteren op materiaalveranderingen, zoals corrosieplekken, lassen en supports. De amplitude van een reflectie is een maat voor de grootte van de materiaalafname per dwarsdoorsnede. Deze maat geeft dus geen wanddikte aan, maar procentuele afname per dwarsdoorsnede. Hieruit volgen uiteindelijk vier klassen in afname per indicatie (minor, medium and severe corrosie). Indicaties met deze klassen kunnen dan in overleg met de opdrachtgever verder worden onderzocht met behulp van UT-wanddiktemeting of (digitale) radiografie.

Toepassingen

In een enkele meting kunnen tientallen meters leidingen worden gescreend op corrosie en erosie. Ook moeilijk toegankelijke leidingen kunnen worden onderzocht vanaf een betere bereikbare plaats. Met deze methode hoeft niet een hele leiding te worden uitgepakt en/of in de stellingen te worden gezet.

Voorbeelden van huidige toepassingen zijn:

- ▶ bovengrondse leidingen met en zonder warmte isolatie;
- ▶ dijk- en weg doorvoeren (met en zonder mantelbuis);
- ▶ leidingen langs en boven water;
- ▶ leidingbruggen, verticale leidingen;
- ▶ offshore risers;
- ▶ fornuispijpen.

Naast het screenen op corrosie wordt ook het monitoren van bekende corrosieplekken toegepast.

Theorie en de werking van de apparatuur

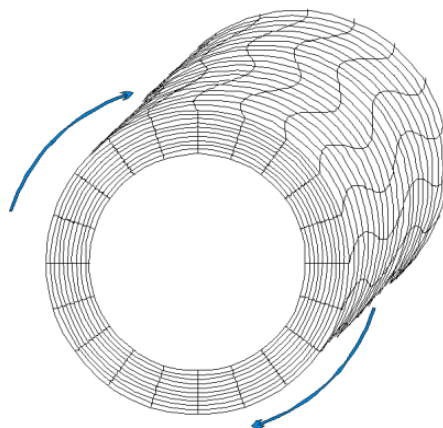
Een ring vol met tasterparen wordt om de leiding geklemd en stuurt een aantal relatief laagfrequente ultrasoon geluidsgolven (14 - 80 kHz) door de leiding in beide richtingen (zie figuur 8.33 en 8.34). Deze geluidsgolven zijn vaak torsiegolven type $T(0,1)$ (zie figuur 8.35). Een torsiegolf reflecteert op een las (deze is symmetrisch) met een torsiegolftype. Echter op een asymmetrische corrosieplek reflecteert deze geluidsgolf asymmetrisch. Er ontstaan daardoor meerdere asymmetrische golftypen, waarvan de belangrijkste de flexural golftype $F(0,2)$ is [lit. 74]. Een moeilijk aspect aan deze asymmetrische golftypen is, dat ze dispersief zijn. Dat wil zeggen dat de voortplantingssnelheid o.a. afhankelijk is van de frequentie en wanddikte.



figuur 8.33 GW ring met tasterparen



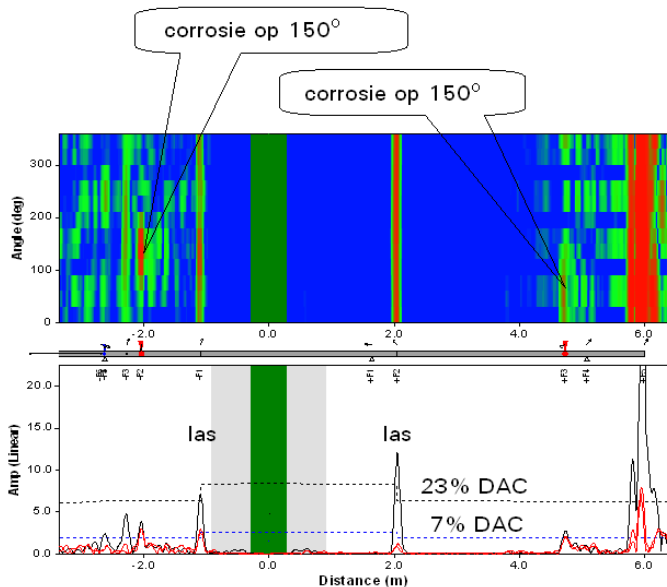
figuur 8.34 GW ring op leiding



figuur 8.35 Torsie golftype

De apparatuur is inmiddels zover ontwikkeld dat na invoer van diameter en wanddikte de optimale parameters worden gekozen.

Asymmetrische reflecties bevatten informatie over de locatie en omvang van corrosie in de omtreksrichting. Een grafiek met reflecties van symmetrische (zwart) en asymmetrische (rood) kan hiermee worden opgesteld. Als voorbeeld, zie figuur 8.36. Deze informatie kan ook worden weergegeven als een open gerolde leiding (zie figuur 8.36). Na de meting moet de operator deze reflecties interpreteren als lassen, supports, enz. en eventueel corrosie.



figuur 8.36 Twee weergaven van een GW meting: met symmetrische en asymmetrische reflecties (onder) en de open gerolde pijp voor locaties in omtreksrichting

De maximale te inspecteren lengte is afhankelijk van de demping van het geluid in de leiding en de signaal/ruisverhouding.

De demping wordt veroorzaakt door:

- ▶ het materiaal zelf;
- ▶ de coating, vooral als het bitumen is;
- ▶ de leidinginhoud, vooral als de vloeistof viskeus is.

De signaal/ruisverhouding wordt beïnvloed door:

- ▶ (lichte) corrosie;
- ▶ de grootte en het aantal items op de leiding, zoals lassen, bochten, aftakkingen en supports.

Distance Amplitude Correction (DAC) curves (zie figuur 8.36) worden op de grafiek van reflecties gezet. Dit zijn lijnen met gelijke gevoeligheid over de afstand tot de ring en ook een detectiedrempel. Indien een zwarte met rode reflectie boven de 7% DAC-lijn komt is dit een indicatie voor 'Severe Corrosion'.

Dit betekent dat er op die dwarsdoorsnede meer dan 7% is afgenomen op een klein gebied van de omtrek en dat de kans groot is, dat op bepaalde locaties de dikte van de leidingwand tussen de 50% - 100% is afgenomen.

Beperkingen:

- ▶ voor leidingdiameters 2" tot 42";
- ▶ temperatuurbereik van -5 °C tot 125 °C;
- ▶ bochten, aftakkingen en langsgelaste supports verstoren het geluid. De maximale afstand is daarom meestal beperkt tot de 2e bocht, aftakking of langsgelast support;
- ▶ coating van bitumen, PE of epoxy dempt het geluid erg hard. Het huidige maximale bereik is 2 - 5 meter. Coating van < 1 mm dikte heeft nauwelijks invloed op het bereik;
- ▶ vloeistof in de leiding heeft alleen invloed op het bereik indien de vloeistof hoog viskeus is, zoals koude ruwe olie;
- ▶ er is een "dode" zone van ongeveer 0,8 m vanaf de ring in beide richtingen.

Voordelen t.o.v. andere NDO-technieken:

- ▶ T.o.v. UT-wanddiktemeting of Radiografie:
 - 100% dekking: kans op detectie is veel groter indien UT/RT een dekking heeft van 2% [lit. 75];
 - inspectie van honderden meters per dag;
 - nauwelijks verwijdering van isolatiemateriaal nodig;
 - nauwelijks stellingen nodig.
- ▶ T.o.v. interne inspectie (bijvoorbeeld intelligent pigging):
 - de leiding kan in gebruik blijven;
 - geen toegang in de leiding nodig (bijvoorbeeld pig launcher);
 - goedkoper voor leidinglengte < 1 km.

Hoofdstuk 9

Radiografie en radioscopie

9.1 Inleiding

De NDO-technieken, waarbij de te onderzoeken werkstukken worden doorstraald met elektromagnetische straling van zeer korte golflengten (hieronder vallen röntgen- of X-stralen en gammastralen) vallen onder de verzamelnaam *radiografie*. Met de straling, die het werkstuk doorlaat, kan een defect aan het oppervlak maar ook in het *inwendige* van het werkstuk worden afgebeeld. Een ervaren waarnemer is in staat uit dit schaduwbeeld van het defect voldoende informatie te halen, die kan worden gebruikt voor een waardeoordeel over de kwaliteit van het product. Het verkrijgen van documenten waarop de aangetoonde defecten zijn vastgelegd is altijd als een sterk pluspunt van de radiografie gezien.

De afbeelding vindt plaats:

- ▶ op film. De gemaakte opname wordt wel een *radiografie* genoemd;
- ▶ met fluorescerende schermen;
- ▶ met behulp van gesloten televisiesystemen;
- ▶ met sensoren.

Op taalkundige gronden is de benaming *fluoroscopie* of *radioscopie* de juiste benaming voor technieken, waarbij de afbeelding plaatsvindt op een fluorescerend scherm of op een monitor. Wordt voor detectie en voor het verrichten van metingen een sensor gebruikt, bijvoorbeeld een Geigerteller of een scintillatieteller, dan spreekt men van *radiometrie*.

Met deze methode worden in het algemeen volumetrische fouten, zoals (slak)insluitels en porositeit, in tegenstelling tot vlakke fouten, zoals scheuren, goed gedetecteerd. Van daar dat bij veel toepassingen, zeker als het detecteren van scheuren van belang is, naast radiografisch onderzoek de ultrasone techniek als complementaire inspectiemethode wordt voorgeschreven. Ook het voorschrijven van gemechaniseerd ultrasoon onderzoek in plaats van traditionele radiografie wint veld. Als extra voordeel wordt nog genoemd het feit, dat met de moderne systemen ook het ultrasoon onderzoek een realistische afbeelding van een defect kan produceren. Het radiografisch onderzoeken van lassen en gietstukken moet worden beschouwd als één van de belangrijkste technische toepassingsgebieden.

Het maken van conventionele radiografieën met behulp van X- of gammastraling op film wordt het meest toegepast.

Tegenwoordig staan ook de moderne afbeeldingstechnieken zeer sterk in de belangstelling, omdat als gevolg van ontwikkelingen op het gebied van röntgenbuizen, gesloten TV-systemen, en de mogelijkheden van verwerking van de resultaten met gecomputeriseerde systemen, men de verwachting heeft, dat in de toekomst deze systemen steeds meer een *alternatief* gaan vormen voor de conventionele radiografie met afbeelding op film.

Met name het volgen van dynamische processen, de snelheid van inspectie en de mogelijkheden ten aanzien van het geautomatiseerd inspecteren van de opnamen zijn interessante aspecten.

Reeds nu al wordt geclaimd dat bij bijzondere toepassingen de behaalde gevoeligheden gelijk zijn aan de voorgeschreven waarden van verschillende codes voor routinematig radiografisch onderzoek op film (klasse A).

Verschillende firma's, waarvoor de hoge investeringskosten geen beletsel vormden, zijn reeds tot aanschaf overgegaan.

Meer nog dan bij andere NDO-technieken moet bij radiografisch onderzoek worden gelet op de *veiligheid*. Vooral de bescherming van het menselijk lichaam tegen schadelijke straling is een zaak van het grootste gewicht. Zo kan een teveel aan geabsorbeerde röntgen- en gammastralen, een straling die zichtbaar noch voelbaar is, ernstige en mogelijk zelfs onherstelbare weefselbeschadiging veroorzaken. Het

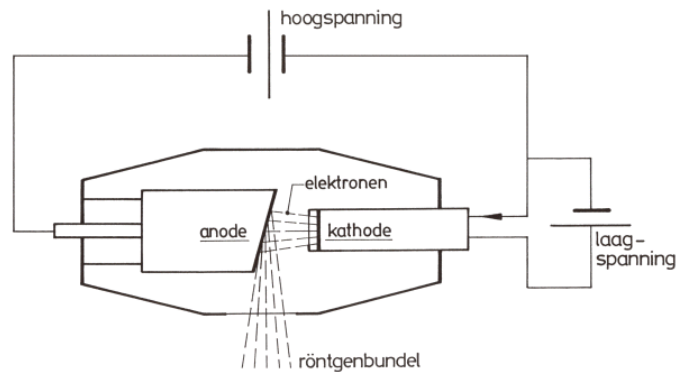
werken met stralingsbronnen is daarom onderworpen aan wettelijke voorschriften, die voortvloeien uit de *Kernenergiewet*. Zo zal onder meer bij (inspectie)bedrijven met een buitendienst gelden, dat de inspectie op locatie door een bevoegde stralingsdeskundige met minimaal niveau 5A naast tenminste één andere medewerker moet worden uitgevoerd (zie § 12.2).

9.2 Stralingsbronnen

In de praktijk worden als stralingsbronnen röntgenbuizen en radioactieve stoffen gebruikt.

De röntgenbuis

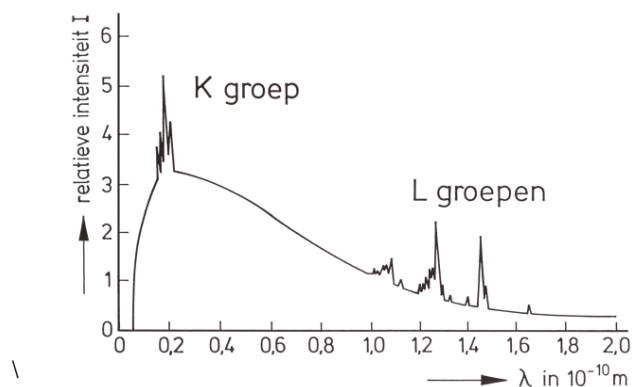
In een röntgenbuis (zie figuur 9.1) worden door verhitting van een gloeidraad onder vacuüm elektronen geëmitteerd.



figuur 9.1 Principe van een röntgenbuis

De gloeidraad is met de kathode in de röntgenbuis ingesmolten, terwijl aan de andere zijde van de buis een koperen anode met een ingesoldeerd wolframplaatje is bevestigd.

Met een hoge elektrische spanning tussen kathode en anode worden de geëmitteerde elektronen versneld. In het wolframplaatje worden de elektronen afgeremd. Hun kinetische energie wordt in hoofdzaak (99%) omgezet in warmte, die door een koelsysteem wordt afgevoerd, en voor een klein gedeelte in röntgenstraling. Het spectrum bestaat uit een continu en een discontinu deel (figuur 9.2).



figuur 9.2 Het röntgenspectrum van wolfram

In de meeste industriële toepassingen wordt alleen rekening gehouden met het *continue* spectrum. Het *discontinue* spectrum is van belang bij technieken als de röntgendiffractiemethode, waarmee residuele spanningen kunnen worden aangetoond en de röntgenfluorescentiemethode voor de bepaling van de chemische samenstelling (identificatie van het materiaal).

Het doordringingsvermogen, ook wel de hardheid genoemd, van de straling neemt, toe naarmate de versnellende spanning groter wordt. Door de gloeistroom te variëren, kan men de intensiteit van de straling regelen. Ook röntgenappara-

ten die de straling in één flits afgeven zijn verkrijgbaar. Door een speciale vorm van de kathode of met behulp van elektromagnetische lenzen kan een focuserend effect worden verkregen, zodat het getroffen gedeelte van het wolframplaatje zo klein mogelijk kan zijn. Haalbaar is een brandvlek met een diameter van 5 μm . Commercieel zijn zowel micro- als milliröntgenbuizen verkrijgbaar. Zij maken met name onderdeel uit van de moderne afbeeldingstechnieken.

Het hierboven beschreven type röntgenbuis wordt in diverse afmetingen vervaardigd, met een maximale versnellingsspanning van 60 tot 400 kV. De doorstraalbare dikte in staal met deze buizen is in de praktijk maximaal 100 mm.

Voor de doorstraling van grotere dikten worden naast (aanpaste) röntgenbuizen de veel handzamere *gammabronnen* gebruikt.

Kunstmatig radioactieve bronnen, isotopen

Van de verschillende soorten straling uitgezonden door radioactieve materialen is de elektromagnetische gammastraling geschikt voor het radiografisch onderzoek. Het spectrum van de gammastraling uitgezonden door radioactieve elementen is discontinu. Voor het maken van een opname met voldoende scherpte is een bron vereist met een zo klein mogelijk actief volume. Deze eis bepaalt de keuze van het element, waarvan de halfwaardetijd niet te groot (te geringe activiteit), maar ook niet te klein (te snelle uitputting van de bron) mag zijn voor de praktische toepassing. Onder de halfwaardetijd $T_{1/2}$ verstaat men de tijd, waarin de activiteit van de primaire bron terugloopt tot de helft van de oorspronkelijke waarde.

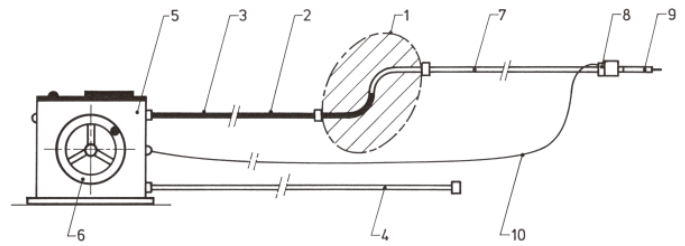
In tabel 9.1 is een aantal gegevens van de meest toegepaste isotopen opgenomen, tevens is hun toepassingsgebied wat materiaaldikte betreft voor staal aangegeven.

De activiteit van een kunstmatige radioactieve stralingsbron wordt uitgedrukt in becquerel (Bq).

1 becquerel staat voor 1 desintegratie per seconde. De oude eenheid is de curie; $1 \text{ Ci} = 3,7 \times 10^{10} \text{ Bq}$.

In de praktijk worden in hoofdzaak bronnen met een activiteit tot $\sim 2000 \text{ GBq}$ gebruikt.

De bron bevindt zich in een metalen capsule. In figuur 9.3 is een voorbeeld van een houder van een gammabron gegeven: een blok lood of verarmd uranium, waardoor een s-vormig kanaal loopt. De capsule kan hierin worden bewaard. Door middel van afstandsbediening kan de capsule met behulp van een kabel uit de houder te voorschijn worden gebracht en door een slang naar het van tevoren bepaalde stralingspunt worden getransporteerd.



figuur 9.3 Principe van de bediening op afstand bij een gammabron: 1 = isotoophouder; 2 = transportkabel; 3 = verbindingsslang; 4 = slang voor opslag van de kabel; 5 = transporteenheid; 6 = wiel; 7 = slang voor transport van de bron; 8 = koppeling tussen slang en collimator; 9 = collimator; 10 = elektrische kabel

In tabel 9.2 wordt een aantal voor- en nadelen van het toepassen van gammastralen gegeven in vergelijking met X-stralen tot 400 keV.

9.3 De interactie tussen straling en materie

Naarmate de golflengte kleiner wordt, heet de straling *harder* en wordt zijn *vermogen* materie *te doordringen* groter. Niet alleen de hardheid, maar ook de aard van het materiaal bepaalt of de bundel een werkstuk kan doorstralen: hoe hoger het atoomnummer en hoe groter het soortelijk gewicht, des te geringer is de doordringing.

In het werkstuk wordt de intensiteit van de bundel exponentieel verzwakt. De verzwakking wordt beschreven met een lineaire absorptiecoëfficiënt μ . Bij een kleine μ is de doordringing groot en de verzwakking klein.

Dikteverschillen en dus ook discontinuïteiten in een werkstuk veroorzaken *intensiteitsverschillen* in de uittredende bundel. Deze verschillen komen des te beter uit naarmate de straling minder hard is, hoewel men dan in de praktijk beperkt is in de maximaal te doorstralen materiaaldikte. In principe kan elke materiaaldikte met iedere bundel worden doorstraald. In de praktijk streeft men echter naar een zo kort mogelijke belichtingstijd. Afhankelijk van deze tijd hoort bij elke bundel een maximaal, materiaalafhankelijke, doorstraalbare dikte. Tabel 9.3 geeft deze waarden voor staal voor de meest gebruikte röntgenapparatuur. Voor radioactieve bronnen geldt tabel 9.1.

tabel 9.1 Enige gegevens van de meest toegepaste gammabronnen

bron	halfwaardetijd	stralingsenergie	activiteit van de bron	afmeting bron	toepassingsgebied bij staal
		(MeV)	(GBq)	(mm × mm)	(mm)
cobalt-60	5,3 jaar	1,17; 1,33	185; 1119	2 × 2; 4 × 4	40 - 150
cesium-137	30 jaar	0,662	370	6 × 6	25 - 75
ytterbium-169	32 dagen	0,049; 0,308	370; 555	0,6 × 0,6; 1 × 1	2 - 15
iridium-192	74 dagen	0,296; 0,468	1110; 260	2 × 2; 1 × 1	10 - 60
thulium-170	127 dagen	0,052; 0,084	555	2 × 2	3 - 13

tabel 9.2 Voor- en nadelen van het toepassen van gammastraling, in vergelijking met X-stralen tot 400 keV

voordelen	nadelen
in het algemeen een groot doordringingsvermogen, waardoor het onderzoek van grote wanddikten mogelijk is	voortdurend stralingsgevaar, ook tijdens transport en opslag
de bron is klein en kan gemakkelijk in bijvoorbeeld een pijp met een kleine inwendige diameter worden gebracht	beperkte keuze van golflengten, geen variatie van de golflengte bij een bepaalde bron
alleen controlehandelingen vereist op het gebied van de bescherming tegen straling	in het algemeen lange(re) belichtingstijden en een slechter contrast op de film

tabel 9.3 Maximaal doorstraalbare dikten voor staal in mm (praktijkwaarden)

maximaal voltage	voor verplaatsbare apparatuur en bij gebruik van		voor apparatuur in vaste opstelling en bij gebruik van	
	langzame film	snelle film	langzame film	snelle film
100 kV	6	8	8	10
150 kV	17	23	25	32
200 kV	27	36	35	45
300 kV	50	66	65	80
400 kV			85	105

De verzwakking van de bundel wordt veroorzaakt door verschillende fysische processen, die elk een bijdrage leveren aan de grootte van μ . De volgende fysische processen treden op:

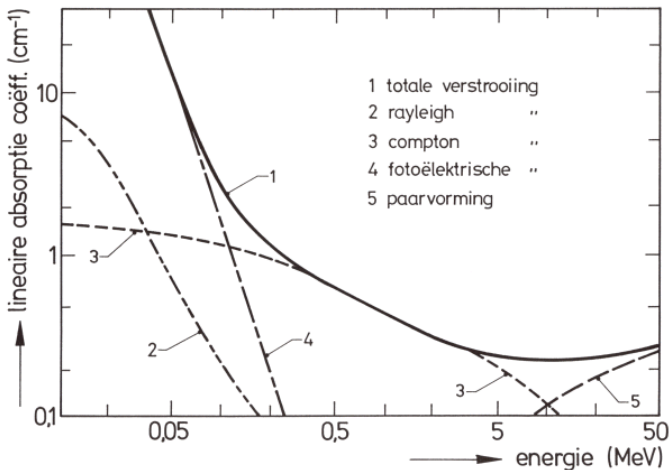
a. **verstrooiing**

- ▶ de *Compton-verstrooiing*, waarbij de straling energie verliest en van richting verandert. De verstrooide straling heeft een grotere golflengte;
- ▶ de *Rayleigh-verstrooiing*, waarbij alleen een richtingverandering plaatsvindt. Deze verstrooiing treedt vooral op bij zachte straling.

b. **absorptie**

- ▶ de *röntgen- of gammastraling* wordt geabsorbeerd. Bij deze absorptie kan een elektron het atoom van het doorstraalde materiaal verlaten. Deze straling van zogenaamde foto-elektronen is in alle richtingen. Ook elektromagnetische straling komt vrij. Deze straling heeft een lijnspectrum met o.a. de K-, L₁-, L₂- en L₃-lijnen (zie ook figuur 9.2).
- ▶ *paarvorming*. Bij dit absorptieproces worden stralingskwanta met een energie groter dan 1,02 MeV omgezet in een elektron en een positron (positief geladen elektron).

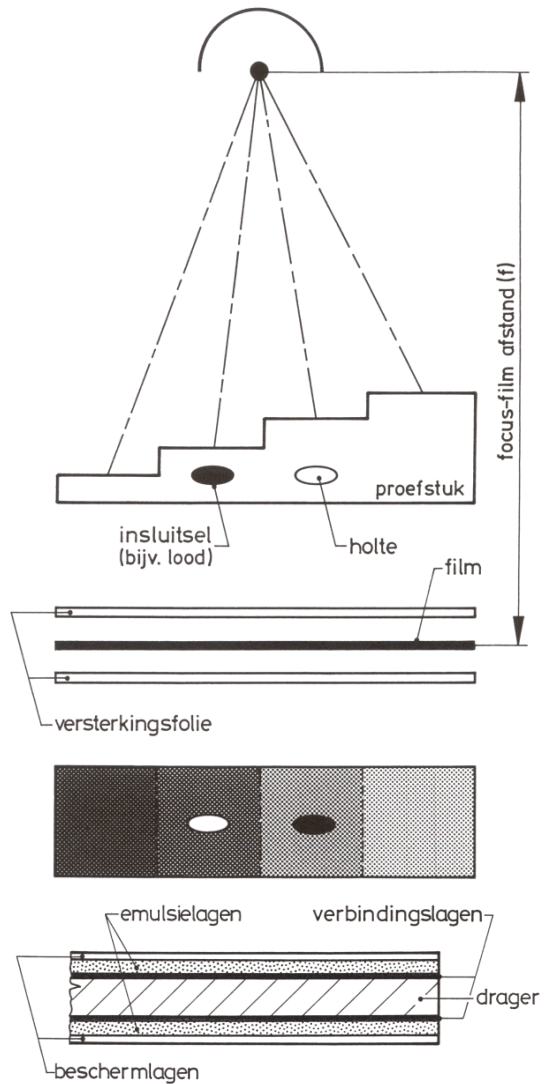
Figuur 9.4, waarin de lineaire verzwakkingscoëfficiënt μ (totaal en voor de verschillende processen) is uitgezet als functie van de energie van de stralingskwanta, geeft een indruk van de invloed van de behandelde fysische processen. Bij lage energie levert de absorptie de grootste bijdrage aan de totale verzwakking, bij grotere energieën gaat de verstrooiing overheersen en bij zeer grote energieën is de paarvorming het bepalende proces.



figuur 9.4 De lineaire verzwakkingscoëfficiënten voor staal uitgezet tegen de energie

9.4 **De radiografische film**

De straling, afkomstig van de stralingsbron (zie figuur 9.5a) bevat na het doorlopen van het te onderzoeken werkstuk informatie over voorkomende discontinuïteiten, die nu moet worden geregistreerd. In de praktijk wordt de afbeelding van het werkstuk op een röntgenfilm het meest toegepast (figuur 9.5b).



figuur 9.5 a. Opstelling radiografisch onderzoek
b. De röntgenopname (radiografie)
c. De film (schematisch)

Beeldvorming

Met de uit het werkstuk tredende straling wordt de film belicht. De film bevat meestal twee emulsielagen (gelatine-lagen met een fijne verdeling van kristalletjes van een zilverhalogeenverbinding). Het voordeel van een dubbele emulsielaag vormt de bekorting van de belichtingstijd (figuur 9.5c). De beeldvorming vindt plaats op dezelfde manier als in de fotografie met zichtbaar licht. Door de inwerking van de stralen wordt er een latent beeld gevormd, dat daarna ontwikkeld en gefixeerd moet worden. De afbeelding in de vorm van fijne zilverkorrels is nu zichtbaar.

Versterkingsfolies

Men kan de belichtingstijd sterk verminderen met versterkingsfolies, die meestal bij de opname in de cassette aan weerszijden van de film zijn geplaatst. Drie typen verster-

kingsfolie worden gebruikt:

- de **zoutfolie**, die bestaat uit een deklaag van een fluorescerende stof op een vaste onderlaag. Een gedeelte van de uit het werkstuk tredende straling wordt omgezet in aanmerkelijk zachtere ultraviolette en zichtbare straling, die veel beter op de film inwerkt. Een versterkingsfactor van 100 tot 1000 is in de praktijk te behalen. (De *versterkingsfactor* is gelijk aan de belichting zonder folie gedeeld door de belichting met folie. Onder de *belichting* wordt verstaan het product van de intensiteit van de opvallende straling I en de belichtingstijd t). Deze folies veroorzaken bij gebruik wel een verlies in beeldkwaliteit (scherpte). Voor globaal NDO-onderzoek behoeft dit geen bezwaar te zijn. Voor bijvoorbeeld lasonderzoek worden deze folies niet aanbevolen.
- de **metaalfolie**, een dun plaatje metaal. Bij dit soort folies wordt de versterkende werking veroorzaakt door in de folie opgewekte secundaire straling met name van fotoelektronen, die in vergelijking met de oorspronkelijke straling minder hard zijn. De versterkingsfactor is minder hoog dan bij zoutfolies: maximaal 5, terwijl in de praktijk meestal 3 wordt behaald. Bij het onderzoek met radioactieve bronnen en met röntgenbuizen boven de 100 kV worden nagenoeg altijd folies van lood (met 2% antimoon), verkrijgbaar in verschillende dikten, gebruikt. Bij gebruik van metaalfolies treedt in het algemeen weinig of geen verlies in beeldkwaliteit op.
- de **fluoro-metallische folie**, opgebouwd uit laagjes zout en lood. Bij deze folies bedraagt de versterkingsfactor maximaal 10. In vergelijking met loodfolies vertonen ze, wat de beeldkwaliteit betreft, dezelfde gunstige eigenschappen. De opgedane ervaring met deze vrij recent ontwikkelde folies wordt nog onvoldoende geacht, vandaar dat deze folies nog niet zijn opgenomen in (inter)nationale aanbevelingen voor algemeen gebruik. Wel wordt door officiële keuringsinstanties het gebruik ervan bij bijzondere toepassingen, bijvoorbeeld in de offshore industrie toegestaan.

Ter voorkoming van valse indicaties moeten folies met voorzichtigheid worden behandeld, vooral de fluoro-metallische folies zijn kwetsbaar.

Scherpte

De scherpte (= oplossend vermogen) van een beeld is van meerdere factoren afhankelijk:

- de gebruikte film; naarmate de film fijnkorreliger is, neemt ook de scherpte toe (de afbeelding op de film is van nature onscherp, men duidt dit aan met het begrip *inwendige onscherpte*);
- de gebruikte straling; bij hardere straling is de scherpte minder;
- het eventuele gebruik van versterkingsfolies;
- het toegepaste ontwikkelproces;
- het niet puntvormig zijn van de stralingsbron (men noemt de optredende halfschaduw in het beeld de *geometrische onscherpte*).

Contrast

Behalve een goede scherpte is voor een goed beeld ook een goed *contrast* nodig met een goede zichtbaarheid van de verschillende details (verschillen in zwarting). Bij gebruik van hardere straling wordt het contrast minder. Een andere oorzaak van een geringer contrast is sluiervorming op de film door het optreden van *strooistraling* uit het doorstraalde object en van de weerkaatsing van de primaire straling buiten het object in de richting van de film. Het contrast kan ook worden beïnvloed door de gebruikte film en door de ontwikkelmethode.

Zwarting

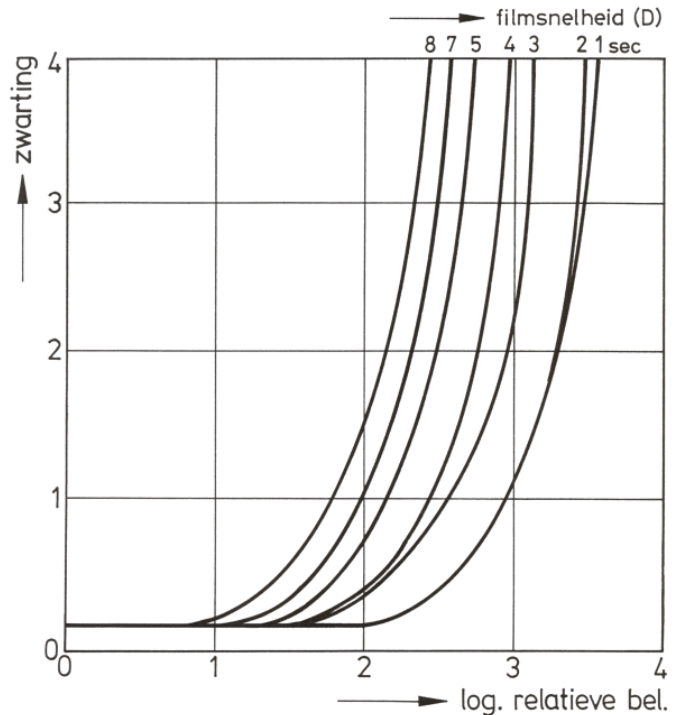
Het contrast wordt verkregen, omdat elk detail op de film zijn eigen zwarting heeft.

Onder de *zwarting* (of densiteit) D van een film wordt verstaan: $D = \log(I$ van een op de film vallende lichtbundel gedeeld door I van de doorgelaten lichtbundel). Hierbij staat I voor de intensiteit.

Bij $D = 2$, een vaak voorgeschreven waarde bij lasonderzoek, wordt 1% van het licht doorgelaten.

Elk type film heeft zijn karakteristieke eigenschappen, die bekend moeten zijn, voordat de film kan worden gebruikt. Deze eigenschappen kunnen worden afgelezen uit de *zwartings- of filmkarakteristiek*.

In figuur 9.6 zijn de karakteristieken van veel gebruikte industriële films weergegeven. Men noemt een film *gevoeliger* of *sneller* naarmate de belichting voor het bereiken van een bepaalde zwartingswaarde minder wordt.



figuur 9.6 Karakteristieken van veel gebruikte industriële films, 200kV, ontwikkeling volgens standaard-procedure

Twee belangrijke gegevens levert de filmkarakteristiek: de belichting, nodig voor een bepaalde zwarting en de hellingshoek of de gradiënt in de grafiek bij een bepaalde zwartingswaarde. De grootte van deze hoek is een maat voor het contrast, voor optimale foutdetectie moet een filmtype worden gekozen met een zo groot mogelijke gradiënt.

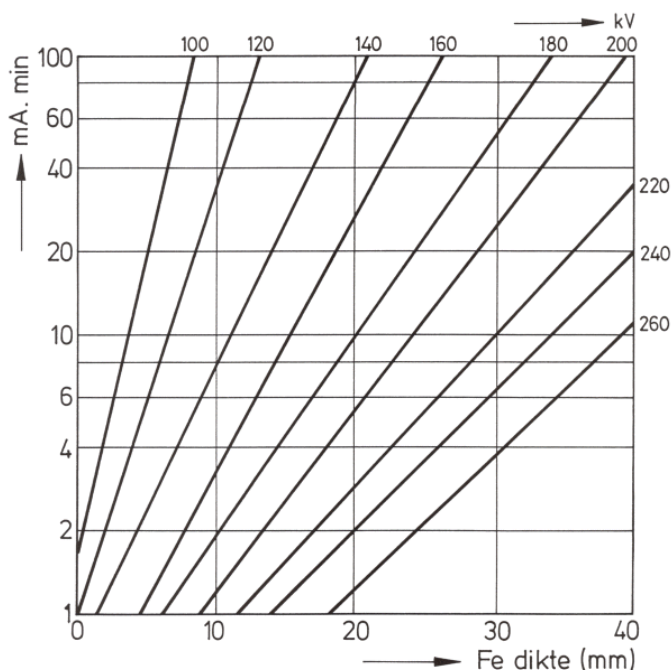
In de praktijk worden snelle, middelmatig snelle en langzame films gebruikt. Wanneer de korrel van de film groter wordt, neemt de snelheid toe, de beeldscherpte neemt dan af. De keuze van een film wordt in de praktijk vaak bepaald door een gesloten compromis tussen verlangde scherpte en snelheid; soms speelt ook de vereiste zwartingswaarde een rol.

Filters

Bij het onderzoek met *zachte* straling van zeer dunne voorwerpen en bij werkstukken van materialen met een laag soortelijk gewicht, zoals Al en Mg, fungeert de versterkingsfolie als filter, door in het bijzonder de zachte componenten van de uit het werkstuk komende straling (voor een groot gedeelte strooistraling) te absorberen. Het effect op de film is een verbetering van het contrast. Ook de uit de stralingsbron komende bundel kan reeds een filter doorlopen (Be of Ni). Nog andere mogelijkheden om de strooistraling uit het werkstuk te onderdrukken, vormen de diafragmering van de bundel en het aanbrengen van een loodafscherming, een zogenaamd *masker*, op het werkstuk. Door deze handelingen kan het belichte gedeelte van het werkstuk zo klein mogelijk zijn. Vooral bij werkstukken met plaatselijk zeer grote dikteverschillen is dit van belang, daar anders de afbeeldingen van de randen van de dunne gedeelten worden versluierd door de strooistraling afkomstig uit het dikke gedeelte.

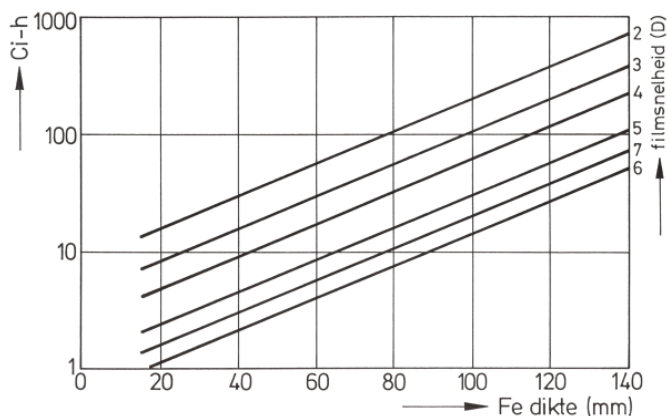
Belichtingsgrafieken

De benodigde gegevens voor een goede opname kunnen worden afgelezen uit zogenaamde belichtingsgrafieken, die voor elke combinatie van röntgenapparaat (of type gamma-bron), materiaal en film zijn opgesteld. Figuur 9.7 geeft voorbeelden van belichtingsgrafieken voor staal, behorend bij een bepaald type röntgenbuis, geldig voor een zwartingswaarde D van 2,0 bij een afstand van bron tot film van 100 cm en bij gebruik van een D7-film met loodfolies. Uit de grafiek valt af te lezen welke buisspanning nodig is voor het doorstralen van een bepaalde dikte en de benodigde belichting I_t (hier uitgedrukt in de gloeistroom van de buis (in mA) en de belichtingstijd (in minuten).



figuur 9.7 Voorbeeld belichtingsgrafiek bij het röntgenonderzoek van staal

Figuur 9.8 is een belichtingsdiagram voor staal bij het gebruik van een kobaltbron op 100 cm voor verschillende typen film. Bij een afwijkende waarde van de afstand van de bron tot de film moet de belichtingstijd worden gecorrigeerd. Bij dezelfde broninstelling is de belichtingstijd evenredig met het kwadraat van de afstand tot de bronfilm.



figuur 9.8 Voorbeeld belichtingsgrafiek voor staal bij het gebruik van een ^{60}Co -bron. Afstand bronfilm (FFA) = 100 cm, gebruikte film D7, D = 2

Het ontwikkelproces

Het ontwikkelproces dat na de opname volgt bestaat uit de volgende stappen: het eigenlijke ontwikkelen, het fixeren, spoelen en drogen. Voor het verkrijgen van een optimaal

beeld is het met zorg uitvoeren van ieder deel van het ontwikkelproces volgens de voorschriften van de fabrikant een vereiste [zie ook lit. 8 en 28]. In [lit. 28] wordt ook de indeling en inrichting van de donkere kamer beschreven. Het verdient aanbeveling met niet te oude films te werken. Films zijn 5 tot 10 jaar houdbaar. Het gebruik van het automatisch ontwikkelen is de laatste tijd sterk toegenomen. Door de fabrikanten worden complete systemen op de markt gebracht, waarvan de films, de chemicaliën en processoren op elkaar zijn afgestemd. De totale behandelzeiten liggen tussen 2 en 8 minuten voor de D-films.

Beeldkwaliteitsindicatoren

Het is gebruikelijk, teneinde een idee te krijgen van de kwaliteit van het beeld, tijdens de opname ook een afbeelding te maken van een zogenaamde *beeldkwaliteitsindicator*, BKI, die conform de norm of de aanbeveling meestal aan het eind van de effectieve filmengte op het werkstuk aan de kant van de stralingsbron wordt geplaatst en die is vervaardigd van hetzelfde materiaal als het onderzochte werkstuk. De volgende BKI's worden in de praktijk gebruikt:

- het **draadtype**, bestaande uit een aantal draadjes, gevat in plastic, met verschillende diameter, $\varnothing = 0,8n$ in mm (n is een geheel getal);
- het **trapttype** met gaatjes, waarbij de dikte van de trede $d = 0,8n$ in mm. Elke trede bevat een of twee gaatjes; de diameter is gelijk aan de dikte d;
- het **duplex type**, bestaande uit een aantal paren gelijke draden.

De grootte van de BKI die minimaal zichtbaar moet zijn, hangt af van de doorstraalde dikte. Als vuistregel voor de praktijk geldt dat deze waarde minimaal 1% van de doorstraalde materiaaldikte is. Het IIW heeft indertijd ook tabellen opgesteld, waarmee kan worden bepaald of de toegepaste techniek acceptabel is bij een gegeven (staal)dikte en die in codes zijn overgenomen. In de nieuwe CEN-normen zullen deze tabellen worden aangepast. IIW-tabel 9.4 als voorbeeld behoudt voor oriënterende doeleinden zijn waarde.

Een radiografie zal alleen maar kunnen worden geaccepteerd als de zichtbaarheid gelijk is aan of beter dan de in de tabel opgegeven waarde. Recent zijn in de EU ingevoerd:

- de norm EN 462-1 voor de BKI met het draadtype;
- de norm EN 462-2 voor de BKI met het trapttype, waarvan de vorm is vernieuwd;
- de norm EN 462-5 voor de BKI met het duplex type, waarvoor draden van wolfram worden gebruikt. Deze BKI is met name geschikt voor toepassing in de *radioscopie*.

tabel 9.4 IIW: Minimale zichtbaarheid in staal (in mm) voor klasse A

materiaaldikte	röntgenstraling		^{192}Ir		^{60}Co	
	draad	gat	draad	gat	draad	gat
10-16	0,2	0,5	0,4	0,8	0,8	
16-25	0,25	0,63	0,4	0,8		
25-32	0,32	0,8	0,5	1,0	0,8	1,25
32-40	0,4	1,0	0,5	1,0	1,0	1,25
40-50	0,5	1,25	0,63	1,25	1,0	1,6
50-80	0,63	1,25	0,63	1,25	1,25	1,6
80-100			1,0	1,6	1,25	2,0

9.5 "Real time" afbeelding op een monitor

Nog steeds kan worden gesteld, dat de weergave op film, gezien de scherpte van details, de *beste wijze van afbeelding* vormt. Toch heeft de methode bezwaren. Met name kan de tijdsduur voor opname en ontwikkelen een beletsel vormen als een snel onderzoekresultaat is vereist, zoals bijvoorbeeld bij de inspectie van lassen in pijpleidingen in de offshore en bij medische toepassingen. Daarom is men reeds lang geleden begonnen met de ontwikkeling van alternatieven. Voorbeelden hiervan vindt men in de *fluoroscopie*, waarbij het beeld zichtbaar wordt gemaakt op een

fluorescerend scherm of op een fosforiserend scherm (tegenwoordig na belichting met een laser, [lit. 39]). Het "doorlichten" dat vroeger geschiedde bij longonderzoek is een voorbeeld van fluoroscopie. Overigens is deze wijze van inspectie voor industriële toepassingen nog steeds gangbaar. De kwaliteit van het beeld in vergelijking met film is duidelijk slechter, omdat de onscherpte van het fluorescerende conversiescherm aanmerkelijk meer is dan bij hoogwaardige filmtechnieken.

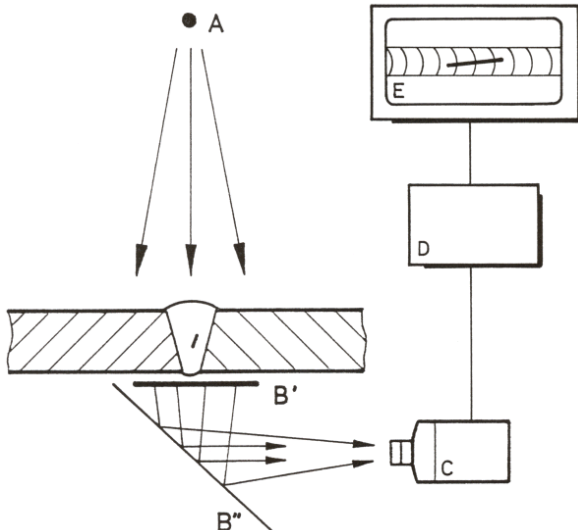
Deze methode (met een voorziening die de onderzoeker beschermt tegen straling) is praktisch toepasbaar tot materiaaldikten equivalent met 10 mm aluminium en is zeer geschikt bij een voorlopig onderzoek naar grote fouten in een werkstuk, omdat men direct over een afbeelding beschikt.

Tegenwoordig echter staat deze *techniek, waarbij het beeld direct zichtbaar wordt op een monitor*, als XRTI (X-Ray Real Time Imaging) volop in de belangstelling, omdat met behulp van gesloten TV-systemen en gegevensverwerking met computers *de kwaliteit van het beeld sterk verbeterd kan worden*. Voor verschillende toepassingen claimt men reeds, dat de kwaliteit van het verbeterde XRTI-beeld vergelijkbaar is met die bij de afbeelding op film.

De apparatuur voor XRTI wordt ingedeeld in drie grote groepen [lit. 31 en 32]:

Groep 1

Figuur 9.9 geeft het blokschema van groep 1, waarin met een zogenaamd open conversiescherm wordt gewerkt, dat elke gewenste afmeting kan hebben. Het beeld van het conversiescherm wordt via een spiegel opgenomen door een gesloten TV-systeem, dat voldoende gevoelig is. Het beeld wordt versterkt en weergegeven op een monitor of in digitale vorm opgeslagen in een geheugen. Systemen, met een beeldopbouw in een groter aantal lijnen dan nu gebruikelijk is, zijn reeds verkrijgbaar of worden ontwikkeld. Gelet op de zwakke lichtsterkte op het conversiescherm, is wel een bijzonder *gevoelige* camera nodig.

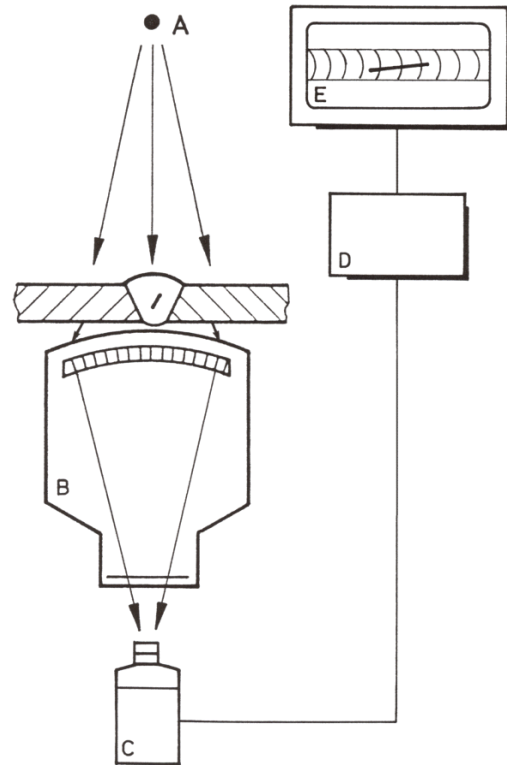


figuur 9.9 XRTI-systeem met 'open' scherm (groep 1). A = bron; B' = conversiescherm; B'' = spiegel; C = camera; D = analysesysteem; E = monitor

Groep 2

Het essentiële verschil van groep 2 met groep 1 (figuur 9.10) ligt in het feit, dat hierbij het conversiescherm onderdeel uitmaakt van een beeldversterkingsbuis. Pas na het versterken hierin wordt het beeld opgenomen door het TV-systeem, waarvan de camera gezien de voorversterking van een minder gevoelige uitvoering en dus goedkoper in vergelijking met groep 1 kan zijn.

De grootte van het beeld van de versterkingsbuis bedraagt afhankelijk van het gebruikte type meestal 125, 225 of 400 mm.



figuur 9.10 XRTI-systeem met beeldversterkingsbuis (groep 2). A = bron; B = conversiescherm; C = camera; D = analysesysteem; E = monitor

Groep 3

Een bekende toepassing van groep 3 apparatuur vindt plaats bij het bagage onderzoek op luchthavens, waarbij wordt gewerkt met lineaire "arrays", waarin zich een zeer groot aantal zeer kleine opnemers bevinden, die onafhankelijk van elkaar kunnen worden uitgelezen. De verkregen gegevens kunnen worden opgeslagen en bij beweging, bijvoorbeeld van het te onderzoeken object, kunnen met behulp van de verwerkingsapparatuur beelden worden samengesteld.

Op dit moment zijn arrays met 1024 detectoren op een lengte van 700 mm zeer gebruikelijk. Ook opnamen met een *solid state camera* zijn mogelijk. De te bereiken beeldkwaliteit in het normale diktebereik is bij de te lage *efficiency bij conversie*, zeker bij zeer kleine afmetingen van de opnemer, matig.

De meeste experts geven op dit moment voor industriële toepassingen de voorkeur aan apparatuur van groep 2, waarbij een geringe vergroting wordt toegepast. Apparatuur van groep 3 en dan met name de zeer fijne array's, is zeer geschikt bij onderzoek met laagenergetische röntgenstralen bij geringe staaldikten en bij non-ferro legeringen. Gelet op de ontwikkelingen op dit terrein zullen de toepassingen van apparatuur uit groep 3 in de toekomst een grote vlucht nemen.

De ruis van het XRTI-beeld

Met een TV-camera kan elke 1/25 s een opname worden gemaakt. Deze korte belichtingstijd is natuurlijk zeer aantrekkelijk. Een nadeel bij zeer korte opnametijden is wel, dat het beeld op de monitor gevoelig wordt voor achtergrondruis; een verschijnsel waarmee iedere TV-kijker bekend is.

Bij XRTI kan de belichtingstijd kunstmatig worden vergroot, door met de computer een aantal beelden bij elkaar op te tellen. In de praktijk blijkt, dat bij een integratie over circa 64 beelden de ruis meestal reeds voldoende is verwijderd.

De scherpte van het XRTI-beeld

Naast de optredende ruis vormt de *onscherpte* in het monitorbeeld een belemmering in het verkrijgen van een hoge

beeldkwaliteit. Er wordt veel onderzoek verricht naar materialen die de röntgenstraling beter absorberen, waarmee de laag voor het conversiescherm *dunner* kan worden gemaakt bij een kleinere inwendige onscherpte.

Een geringe vergroting van het beeld tot $\sim 1,5$ is mogelijk zonder een noemenswaardige vergroting van de onscherpte. Een sterkere vergroting vereist een aangepaste bron. Ook het gebruik van verbeterde camera's of array's, monitoren met meer beeldpunten (in 1997 maximaal 1280 bij 1024) en snellere computers draagt bij tot een vermindering van de onscherpte. De conclusie is dan ook, dat bij het gebruik van een hoogwaardig systeem het XRTI-beeld minder scherp is dan bij de afbeelding op film, maar dat dit verschil sterk kan worden verkleind.

Contrastverbetering

De helderheid van elk beeldpunt wordt weergegeven met een grijsintwaarde tussen 0 en 256 of met een kleur uit een gekozen kleurschaal. Via het programma kan men elke waarde of de kleur veranderen. Vergroting van verschillen in grijsint of kleurcontrast leidt dan tot een betere zichtbaarheid van details. Ook bestaat de mogelijkheid optredende verschillen in helderheid te egaliseren.

Het pakket van een XRTI-systeem beschikt over een procedure om de contouren, bijvoorbeeld van een defect, scherper af te beelden. De ontwikkeling van betere programma's op dit punt is nog in volle gang.

Apparatuur

Bij een XRTI-systeem worden minifocusröntgenbuizen (de brandvlek ligt tussen 100 en 500 μm) en microfocusbuizen (brandvlek $< 10 \mu\text{m}$) toegepast. Bij de tot nu toe gefabriceerde buizen is de *maximale versnelspanning* rond de 150 kV. Een andere beperking is de *geringe intensiteit* van de stralingsbundel.

Geautomatiseerde inspectie

Een XRTI-systeem biedt de mogelijkheid geautomatiseerd een opname te vergelijken met een referentiebeeld, waardoor defecten kunnen worden aangetoond, opgemeten en beoordeeld. Deze wijze van inspectie (patroonherkenning) is voor gebruik in de praktijk evenwel nog volop in ontwikkeling. In het algemeen kan worden gesteld, dat op dit moment voor de beoordeling van de resultaten de menselijke inzet nog het beste is.

Genoemd moet nog worden, dat de besproken wijze van beeldverwerking ook kan worden toegepast voor met een scanner digitaal ingelezen röntgenfoto's.

Voor vergelijking van de kwaliteit van 'real time' opnamen met die van conventionele opnamen op film, wordt verwezen naar [lit. 32].

In [lit. 34] wordt uitvoerig ingegaan op de mogelijkheden van een methode voor de automatische inspectie van *lasverbindingen* met 'real time' radioscopie. In het bijzonder wordt het accent gelegd op de *mathematische procedures*, die worden gebruikt voor de foutherkenning. Meestal bestaat de procedure uit twee delen: een snel uit te voeren inspectie naar gebieden, die defecten bevatten, gevolgd door een nauwkeurige analyse van een gevonden defect, met als doel een precieze lokalisering en identificatie.

Toepassingen

In Nederland wordt de methode onder meer in de productielijn toegepast bij de inspectie van spuitgietwerk. Opmerkelijk is nog de recente keuze voor deze techniek bij het onderzoek van geïsoleerde pijpen op corrosie.

9.6 Andere opnametechnieken, sensoren

Sensoren (detectoren)

De registratie van röntgenstraling is ook mogelijk met stralingsgevoelige detectoren (bijvoorbeeld de geigerteller, de scintillatieteller). De opgevangen straling wordt omgezet in een elektrische stroom, die kan worden gebruikt voor een metaeraanwijzing (tellen) of bij het gebruik van meerdere detectoren in een array voor de afbeelding op een monitor.

In de praktijk wordt de enkele detector in verschillende aangepaste uitvoeringen in hoofdzaak gebruikt in stralingsmeters voor controledoelinden met betrekking tot de veiligheid. Als meetinstrument is de sensor van belang bij de *röntgen-diffractie* en bij de röntgenfluorescentie.

Nucleaire magnetische resonantie (NMR)

De NMR is een afbeeldingstechniek met een specifieke wijze van opwekking van de röntgenstraling, die zijn waarde heeft bewezen voor medische toepassingen en die nu wordt geïntroduceerd bij het onderzoek van nieuwe materialen zoals keramiek. De methode heeft al bewezen dat poreusheid ermee kan worden aangetoond. De verdere behandeling ervan wordt achterwege gelaten. De inschatting is, dat deze technieken, gelet op de hoge kosten, slechts haalbaar zullen zijn voor het onderzoek van zeer hoogwaardige producten in speciaal daarvoor ingerichte instituten [lit. 37].

Computertomografie

In de medische wereld is de tomografie als een geavanceerde inspectietechniek reeds lang een standaardmethode. Op het gebied van de industriële praktijk wint de techniek veld. Zo houden verschillende onderzoeksinstituten zich met deze techniek bezig, vaak voor een specifieke toepassing [zie lit. 30] in de ruimtevaart en voor Defensie, bijvoorbeeld voor de inspectie van raketmotoren en componenten van ruimtevoertuigen.

Ook wordt CT toegepast op werkstukken vervaardigd uit geavanceerde materialen zoals vezelversterkte composieten, met als doel het verkrijgen van informatie over de vezelstructuur en over porieverdelingen.

Met computertomografie kan van een werkstuk zo nodig laag voor laag worden geïnspecteerd en is de bepaling van de plaats van defecten mogelijk.

Er bestaan plannen om CT gebruiken als een geavanceerde inspectietechniek voor gegoten onderdelen uit aluminium- en magnesiumlegeringen, die uit kostenoverwegingen machinaal bewerkte onderdelen kunnen vervangen.

9.7 Onderzoek met verstrooide röntgenstraling

Er is een groeiend aanbod van geavanceerde systemen met een van de gebruikelijke technieken afwijkend principe van afbeelden. Onder andere Philips heeft een op industriële toepassing gericht systeem op de markt gebracht, waarbij de *strooistraling* voor *beeldvorming* wordt gebruikt. Hier is de Compton-verstrooiing van belang, waarbij een richtingverandering kan optreden met een hoek groter dan 90° . Het zijn juist deze *teruggestraalde* röntgenfotonen, die voor de beeldvorming zorgen in de *comptonterugstraaltechniek*.

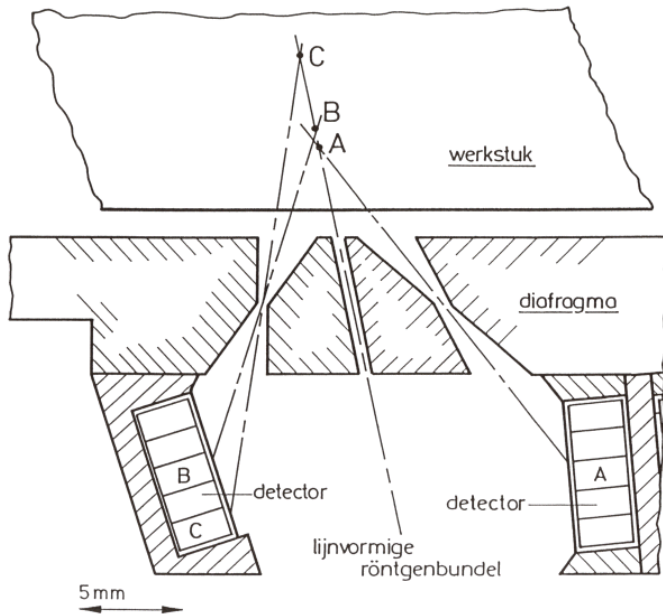
Voor deze techniek moet *zachte* straling worden gebruikt, waardoor de methode zeer geschikt is voor toepassing bij *kunststoffen en composieten* (tot circa 5 cm). Ook werkstukken van Al-legeringen kunnen tot 2 cm goed met deze techniek worden onderzocht. Voor staal zal de indringdiepte beperkt blijven tot een dunne laag van 0,5 cm in een opnametijd, die ligt tussen 1 en 7 minuten.

Het kleinste defect, dat kan worden opgespoord, heeft een volume van $0,06 \text{ mm}^3$, het gebied, dat in één keer automatisch kan worden afgetast, heeft een oppervlak van 50 cm^2 . Het contrast en de gevoeligheid bij de comptonterugstraaltechniek blijkt beter te zijn dan bij de doorstraaltechniek.

Opbouw van de apparatuur

Bij de opname treedt een lijnvormige bundel het werkstuk binnen en wordt op zijn weg door verstrooiing verzwakt. De afgelegde weg bestaat dus eigenlijk uit een verzameling van strooicentra.

Met behulp van een goed geconstrueerd meetdiafragma is het nu mogelijk een eenduidige koppeling aan te brengen tussen een sensorelement en een strooicentrum via de verstrooide bundel uit dit centrum. Figuur 9.11 geeft dit aan. Te zien is, dat de centra A, B en C van stroovolumes op de bundellijn eenduidig verbonden zijn met de sensoren A', B' en C'. In de actuele uitvoering van Philips bestaat de sensor uit 22 deelelementen.



figuur 9.11 De comptonterugstraaltechniek (schematisch)

De informatie van een sensorelement kan in het geheugen van een computer worden opgeslagen, met de notering van de coördinaten van het bijbehorende strooivolume. Door koppeling van de aftastkop met een besturingssysteem kan deze via een pendelbeweging over het oppervlak in een veelvoud van inspectieposities de meting herhalen. Bij gebruik van 22 sensorelementen betekent dit, dat men 22 vlakken, elk met een bekende afstand tot het oppervlak, kan afbeelden. Een en ander houdt in, dat het met de comptonterugstraaltechniek mogelijk is een *dieptemeting van een defect* te realiseren.

9.8 Inspectie; het lezen van de film

De films moeten worden 'gelezen' in een verduisterde ruimte op een doorlichtkast, waarvan het verlichte deel juist groot genoeg is om de opname te bekijken. In verschillende codes kunnen de voorschriften voor het lezen worden gevonden. Het belangrijkste voorschrift volgt uit de relatie tussen de zwarting van de film en de vereiste maximale lichtsterkte van de lichtkast.

Wanneer de film voldoet aan de gestelde beeldkwaliteitswaarde, bijvoorbeeld die van tabel 9.4, is de opname geslaagd en kan de film nader worden bestudeerd of, zoals men het in de praktijk noemt, gelezen door een voldoende opgeleide en gekwalificeerde inspecteur, die het certificaat voor filmlezen van het SKO (zie ook hoofdstuk 13) in zijn bezit heeft.

Een inspecteur kan na de beoordeling van de radiografie alleen tot een goede interpretatie komen, als hij naast een langdurige ervaring in het 'lezen' beschikt over een grondige kennis van het onderzochte werkstuk, van het gebruikte materiaal en de toegepaste fabricageprocessen, zodat bekend is welke defecten kunnen worden verwacht. Een juiste interpretatie wordt voorts bevorderd door een goede rapportage bij elke opname. Bij het lezen moet men bedacht zijn op valse indicaties, zogenaamde *filmfouten*. [Lit. 28] geeft hiervan een aantal voorbeelden en hun mogelijke oorzaken. Bij de bestudering van een film kan de 'lezer' als vergelijkingsmaatstaf gebruikmaken van verschillende referentiecollecties van fouten, die, behalve door typering, vaak door een indeling in klassen ook de ernst van de fout aangeven. Opgemerkt moet worden dat deze collecties op zich niet bedoeld zijn als norm voor het al of niet accepteren van een fout.

Lasfouten

In de praktijk wordt zeer veel gebruikgemaakt van de door het IIW samengestelde collecties van afbeeldingen van lasfouten die kunnen voorkomen in staal en in aluminium (legeringen), waarop gegevens over de toegepaste radiografische methode, de doorstraalde dikte, het materiaal, het lasproces, de lasvorm, de laspositie en het type discontinuïteit als gasholten, slakinsluitels, scheuren, onvolkomen doorlassing, bindingsfouten, randinkarteling en anderen. In de collectie van 1977 is aan elke opname een schets van de aangetoonde fout(en) of een foto van een dwarsdoorsnede toegevoegd. Het bij de collectie behorende IIW-document 340 beschrijft alle mogelijke lasfouten.

Gietfouten

Ook voor het interpreteren van fouten in gietstukken bestaan voor verschillende materialen en dikten referentiecollecties met voorbeelden van gasholten, zand- en slakinsluitels, slinkholten, warm- en koudscheuren, niet versmolten kernsteunen en koudloop.

9.9 Toepassingen

De radiografische inspectie is een methode met een breed toepassingsgebied. De meeste metalen, behalve die met een zeer grote of geringe dichtheid, niet-metalen en composieten kunnen worden onderzocht. Vooral volumetrische fouten worden goed aangetoond, daarentegen is de mogelijkheid van detectie van vlakke fouten matig en kan dit type bij een ongunstige aanstralrichting worden gemist. *Beperkingen* van de methode zijn meestal het gevolg van een voor het onderzoek *ongunstige geometrie*, waardoor de gewenste opstelling niet kan worden gerealiseerd, of waarbij *grote verschillen in dikte* in het te doorstralen gedeelte voor kunnen komen. Een andere beperking is van economische aard. Het onderzoek is in het algemeen duur, vaak is 60% van de inspectietijd nodig voor het aanbrengen van de opstelling en bij het onderzoek van dikke werkstukken is een langdurige belichtingstijd vereist. Naast het onderzoek van bijvoorbeeld gietstukken en lasverbindingen, zijn tal van specifieke problemen met radiografie, soms met een aangepaste opstelling, oplosbaar. Gewezen kan worden op het onderzoek van geïntegreerde schakelingen op breuk en op losse contacten; op de inspectie van afgesloten systemen, bijvoorbeeld controle van het vloeistofniveau; breuk; het ontregeld zijn van instrumenten en het aantonen van vreemde voorwerpen.

Veel toepassingen van radioactieve bronnen liggen op het terrein van de *meet- en regeltechniek*. Hiervan kunnen worden genoemd:

- ▶ niveaudetectie, bijvoorbeeld bij de bepaling van de hoeveelheid vloeistof in een dichte tank;
- ▶ dichtheidsmetingen, onder andere toegepast bij transport-systemen, waardoor verschillende vloeistoffen stromen;
- ▶ diktemeting. Veel toegepast bij het walsen van plaat, voor diktemetingen van kunststoffolies, van papier en textiel. In vele gevallen worden de verkregen gegevens direct gebruikt voor de sturing van het productieproces;
- ▶ concentratiemetingen, onder andere toegepast bij zandzuigers voor de bepaling van de verhouding water/zand;
- ▶ rookdetectie. Gelet op het aantal in gebruik zijnde rookmelders een van de belangrijkste toepassingen. Deze apparaten voor brandpreventie komen in Nederland vooral in bedrijven voor. Hoewel de bronnen klein zijn, blijft oplettendheid met betrekking tot de veiligheid geboden;
- ▶ meting van het vochtgehalte, bijvoorbeeld van de bodem bij de aanleg van zandlichamen en in bunkers;
- ▶ bepaling van de slijtage van de bemetseling in ovens.

9.10 Digitale Radiografie

Inleiding

Zoals bij vele NDO-methoden heeft de introductie van micro-processors en computers ook bij radiografisch onderzoek grote veranderingen teweeggebracht, zoals de eerder genoemde computertomografie (CT) en radioscopie. Deze methoden konden alleen worden gerealiseerd, omdat tegenwoordig een snelle verwerking van de enorme hoeveelheden gegevens langs digitale weg mogelijk is.

Maar ook in toepassingen van industriële radiografie, waar nog gebruik wordt gemaakt van klassieke beeldvorming, heeft de computer zijn intrede gedaan. Daarbij vervangt digitale radiografie enerzijds voor een deel de traditionele film, anderzijds heeft zij geleid tot nieuwe toepassingen. Een toenemend aantal standaards, normen en specificaties - essentieel voor industriële acceptatie - ondersteunen deze marktontwikkeling.

Hoewel de primaire processen van digitale en filmradiografie erg verschillend zijn, lijkt het resultaat erg veel op elkaar. De optische indruk van de verkregen beelden op film of scherm zijn vrijwel identiek, zodat ervaren radiografen weinig moeite hebben om aan de nieuwe techniek te wennen. Voorts kunnen de verkregen beelden op identieke wijze als film worden geïnterpreteerd.

Voor de "filmloze" digitale radiografie worden twee technieken gebruikt:

1. radiografie met behulp van geheugenfosfor dragende *buigbare* platen en computerverwerking, aangeduid met CR afgeleid van Computed Radiography;
2. radiografie met behulp van stralingsgevoelige *starre* panelen met onmiddellijke beeldomzetting en computerverwerking. Deze methode wordt aangeduid met DR afgeleid van Digital Radiography en wordt beschouwd als de enige ware (echte) digitale methode. Ook wordt onder DR nogal eens verstaan "directe radiografie".

Beide methoden hebben hun eigen specifieke eigenschappen, voor- en nadelen, sterke punten en beperkingen. Hiermee dient rekening te worden gehouden bij de toepassing en de daaraan gestelde eisen (beeldkwaliteit), maar ook de economische aspecten, zoals investeringen, de noodzaak van speciaal opgeleid personeel en de productie (het aantal opnamen die in een bepaalde tijd gemaakt kunnen worden) tellen mee.

Vergeleken met traditionele film zijn de voornaamste positieve eigenschappen van digitale radiografie:

- ▶ *kortere belichtingstijden, dus potentieel veiliger;*
- ▶ *snellere verwerking;*
- ▶ *geen chemicaliën nodig, dus geen milieuvervuiling;*
- ▶ *nauwelijks verbruiksmateriaal nodig, dus lagere operationele kosten;*
- ▶ *opnamemedia zoals platen en panelen kunnen veelvuldig worden hergebruikt;*
- ▶ *een zeer groot dynamisch zwartingsbereik, dus minder "overmakers".*

Ondanks deze voordelen blijft de beeldkwaliteit van digitale radiografie nog steeds iets achter bij die van de traditionele fijnkorrelige film. Voorts zijn de systeemkosten aanzienlijk hoger dan nodig voor de traditionele methode met gebruik van film. Tenslotte zijn er nog enkele technische beperkingen, die later zullen worden toegelicht.

9.10.1 Digitalisering van radiografieën

Omdat voor het digitaliseren van traditionele films deels dezelfde technieken worden gebruikt (scannen, digitaliseren, werkstation) als bij digitale radiografie, past dit onderwerp goed in dit hoofdstuk. De twee belangrijkste redenen om traditionele films te digitaliseren zijn:

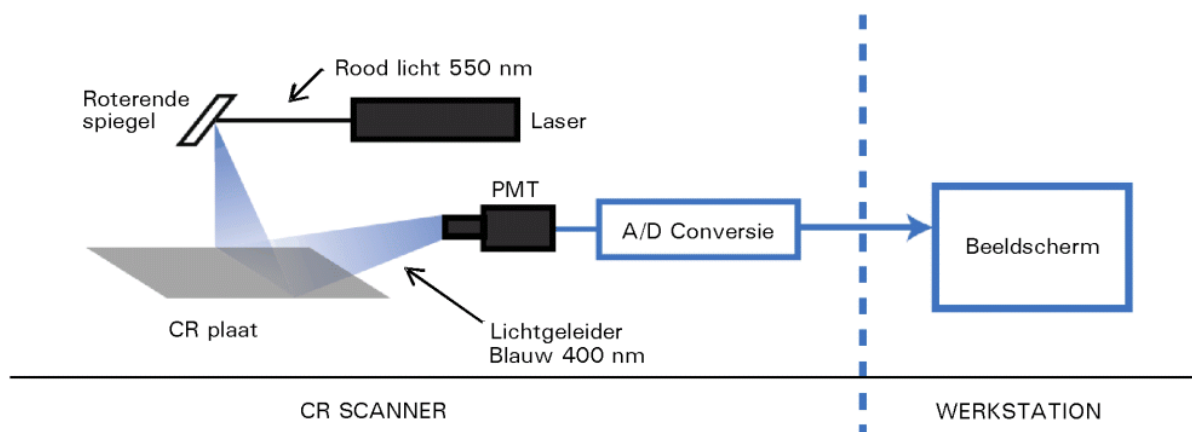
- ▶ opslag van de beelden en/of
- ▶ beeldbewerking.

Opslag en archivering van radiografische films die langs chemische weg zijn ontwikkeld en gefixeerd vergt niet alleen speciale opslagcondities maar ook veel ruimte.

Digitalisering van deze films biedt hiervoor een uitstekend, vrijwel verouderingsvrij alternatief. Hiervoor is speciale digitaliseringsapparatuur ontwikkeld, de zogenaamde "digitiser". De digitiser is in feite een uiterst snelle, computergestuurde scanner die de film beeldpunt voor beeldpunt in hoog tempo volgens een lijnenpatroon aftast (overeenkomstig de opbouw van een TV-beeld) en daarbij de zwartingen meet, digitaliseert en opslaat. De film wordt afgetast met een laserstraal met een diameter van bijvoorbeeld 50 micron. Grovere (en daarmee snellere) aftasting, bijvoorbeeld met 500 micron, is naar keuze in stappen instelbaar. De gemeten waarden worden vergeleken met een geijkte zwartingschaal en digitaal verwerkt.

Films met zwartingen tot ruim 4 kunnen worden gemeten, gedigitaliseerd met 12 bit (4096 grijsniveaus) en opgeslagen. Dit is equivalent met een zwartingsresolutie van ca. 0,001. De scanner deelt een groot deel van de techniek met de CR plaat scanner waarvan figuur 9.12 het meetprincipe toont. Bij de digitiser wordt de zwarting in transmissie gemeten door gebruik te maken van een lichtbundel die gesynchroniseerd is met een lichtdetector. Met zogenaamde "flat bed" scanners kunnen filmformaten met een maximale breedte van 350 mm in één behandeling worden gedigitaliseerd. Zelfs bij de fijnste aftasting (50 micron) vergt een film van ca. 350 x 430 mm slechts 2 minuten. Sommige digitisers (met speciale adapters) zijn geschikt voor het verwerken van lintfilms met onbeperkte lengte.

Digitalisering van de film biedt naast compacte verouderingsvrije opslag ook de mogelijkheid om de filmbeelden te (her)interpreteren op een beeldscherm met elektronische bewerkingen zoals vergroten, contrastverbetering en ruisonderdrukking zoals ook voor de CR en DR methode wordt toegepast. Hiermee kunnen details zichtbaar worden gemaakt die op de oorspronkelijke film met behulp van een klassieke doorlichtkast niet zichtbaar zijn.



figuur 9.12 Principe van de CR plaatscanner

Er zijn digitisers met zeer uiteenlopende resoluties, meetbereiken en snelheden. Daarnaast zijn er uitvoeringen die speciaal geschikt zijn om ook films met een zeer hoge zwarting te scannen.

Voor gebruik onder laboratoriumomstandigheden bestaan er digitisers met een bundeldiameter van slechts 10 micron. Deze worden alleen gebruikt voor analyse en studiedoeleinden.

Afhankelijk van de gekozen zwartingsresolutie zijn er vele Mega Bytes (MB's) per film vereist om het beeld op te slaan. Het is gebruikelijk om de beelden op te slaan op massaopslagmedia zoals CD-ROM, DVD of blu-ray disk.

9.10.2 Computed Radiography (CR)

Alternatief voor film

Digitale radiografie met gebruik van geheugenfosfor op platen is een alternatief voor het gebruik van radiografische films met een middelfijne en grovere korrel. Deze CR techniek heeft, vergeleken met traditionele film, niet alleen een groter dynamisch belichtingsbereik, maar is bovendien veel gevoeliger voor ioniserende straling, zie de figuren 9.16 en 9.32. Het resultaat is kortere belichtingstijden en/of een kleiner veiligheidsgebied (afzetting).

Tweestapsproces

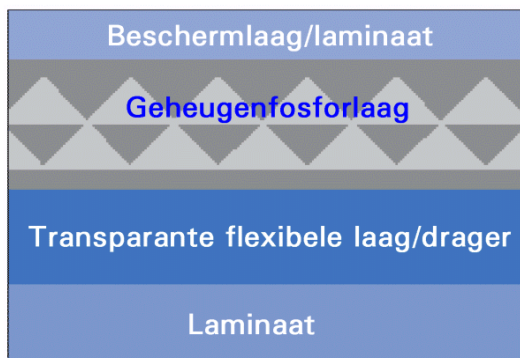
CR is een proces in twee stappen. Het beeld wordt niet direct gevormd, maar er is net zoals bij traditionele röntgenfilm een tussenstap nodig. In plaats van het latente röntgenbeeld in zilverhalogenidekristallen op te slaan en chemisch te ontwikkelen, wordt bij CR radiografie het latente beeld eerst opgeslagen (de tussenstap) in een stralingsgevoelige fosforlaag (geheugenfosfor). Dit latente beeld wordt later omgezet in licht (ontwikkeld) door middel van laserstimulatie in een CR scanner, en vervolgens omgezet in een digitaal (zwartings)beeld, dus het eigenlijke röntgenbeeld.

De CR plaat

De fijnkorrelige geheugenfosforlaag is op een buigbare transparante drager aangebracht en voorzien van een beschermplaat. Een extra laminaatlaag bepaalt vooral de mechanische eigenschappen zoals buigzaamheid, die echter geringer is dan bij een röntgenfilm.

Figuur 9.13 toont de gelaagde opbouw van de plaat, die soms ten onrechte scherm wordt genoemd.

N.B.: Schermen, bijvoorbeeld van lood, worden gebruikt om stroostraling te reduceren of effecten van straling juist te versterken.



figuur 9.13 Opbouw van de CR beeldplaat

Onder invloed van invallende straling op het geheugenfosfor raakt een deel van de fosforelektronen gevangen in een semi-stabiele, maar hogere energietoestand. Dit is het latente beeld. Deze toestand kan door stimulatie met een laserstraal worden opgeheven, waarbij zichtbaar licht vrijkomt dat wordt gemeten met een PMT (Photo Multiplier Tube). De golflengten van de laserstraal en van het opgewekte licht zijn uiteraard verschillend, om de twee soorten licht te kunnen scheiden.

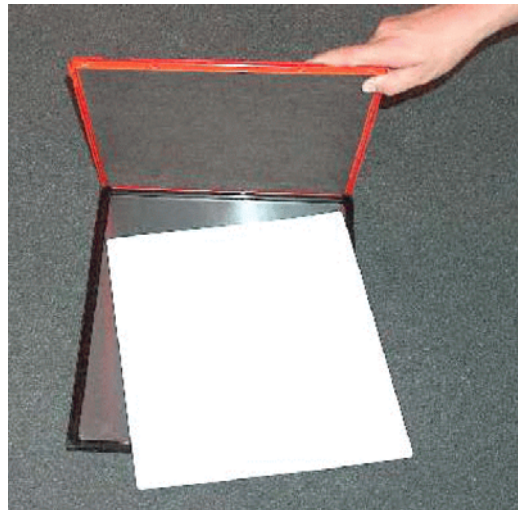
De CR scanner

Het aftasten (ontwikkelen) van dit latente beeld vindt plaats in een computergestuurde aftastinrichting (scanner) en de daarmee gekoppelde PMT met elektronica die het analoge signaal omzet in een digitaal signaal. Het principe van dit proces in de CR plaatscanner (CR reader) toont figuur 9.12.

Zulke scanners bestaan in verschillende uitvoeringen. In de meest professionele scanners behoeft alleen de cassette te worden ingebracht. De (mangsgroote) machine doet verder alles automatisch, ook het openen van de cassette en het uitnemen van de fosforplaat. Als het beeldomzettingproces voltooid is, wordt het latente beeld van de plaat gewist. De cassette wordt daarna uitgeworpen en kan dan opnieuw worden gebruikt.

In kleinere draagbare tafelmodelschanners, bedoeld voor ontwikkelen op afgelegen locaties zoals offshore platforms, dient de CR beeldplaat met de hand uit de cassette te worden genomen, zoals figuur 9.14 toont, en in de scanner te worden geplaatst. Het nadeel hierbij is dat het gevaar voor beschadiging van de platen groter wordt.

De CR platen kunnen zonder nadelige gevolgen voor de beeldkwaliteit een paar minuten gedempt licht verdragen. Het afgetaste beeld wordt uiteindelijk zichtbaar gemaakt op het werkstation uitgerust met een beeldscherm met zeer hoge resolutie.



figuur 9.14 Geopende CR cassette

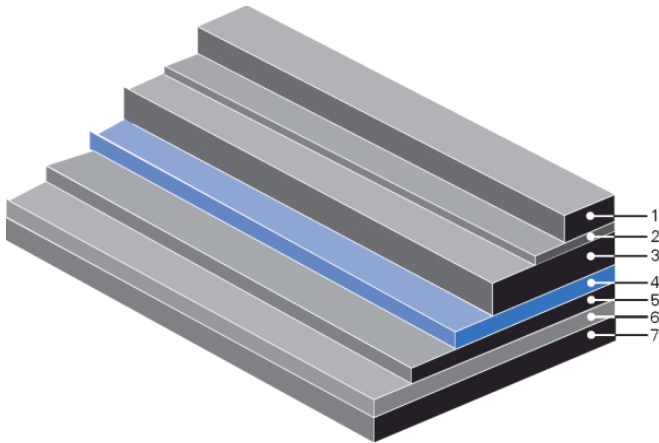
Evenals bij het digitaliseren van film wordt ook hier de belichte plaat volgens een lijnpatroon afgetast, overeenkomstig de vorming van een TV-beeld. Afhankelijk van de gekozen lijnafstand, 50 of 100 micron, is de aftastingsnelheid circa 5 tot 10 mm per seconde.

Dit komt overeen met de digitaliseringssnelheid van een traditionele röntgenfilm.

Net zo als in de automatische scanners wordt ook in de draagbare CR scanners het latente beeld gewist, zodat daarna onmiddellijk een nieuwe opname kan worden gemaakt.

De CR cassette

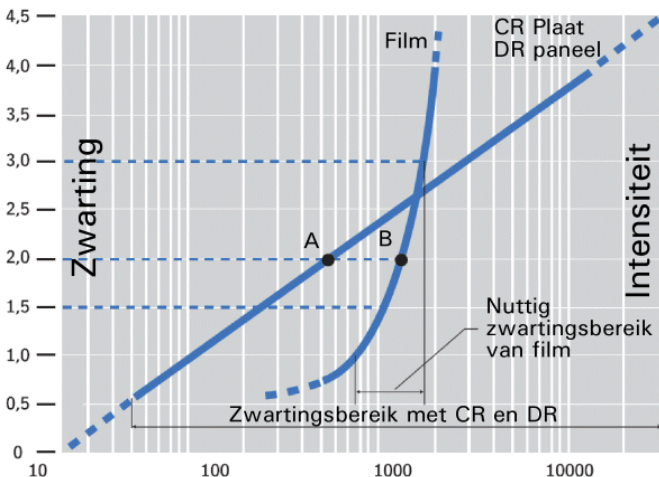
De fosforplaat is enigszins buigbaar en kan, mits met zorg behandeld, vele malen worden hergebruikt. Fosforplaten kunnen zonder en met schermen worden gebruikt. Speciaal voor de NDO markt ontwikkelde cassettes hebben een ingebouwd versterkingsscherm aan de belichtingszijde en een tweede loodschermbaan aan de achterzijde om doorgelaten en stroostraling te absorberen. Voorts bevat dit type cassette een magneetplaat en een stalen plaat, waardoor het gehele lagenpakket vlak en uniform wordt aangedrukt. Dit type cassettes is dan uiteraard niet meer buigbaar. Wel kunnen zij vaker worden hergebruikt, omdat er geen buigingen en dus minder beschadigingen optreden. Figuur 9.15 toont de opbouw van een cassette voor industriële NDO toepassingen.



figuur 9.15 Opbouw CR cassette met geheugen fosforplaat: 1 = cassette voorzijde; 2 = magneetplaat; 3 = lood (versterkingsscherm); 4 = CR beeldplaat; 5 = lood (scherm); 6 = stalen plaat; 7 = cassette achterzijde

Zwartingsbereik - belichtingsbereik

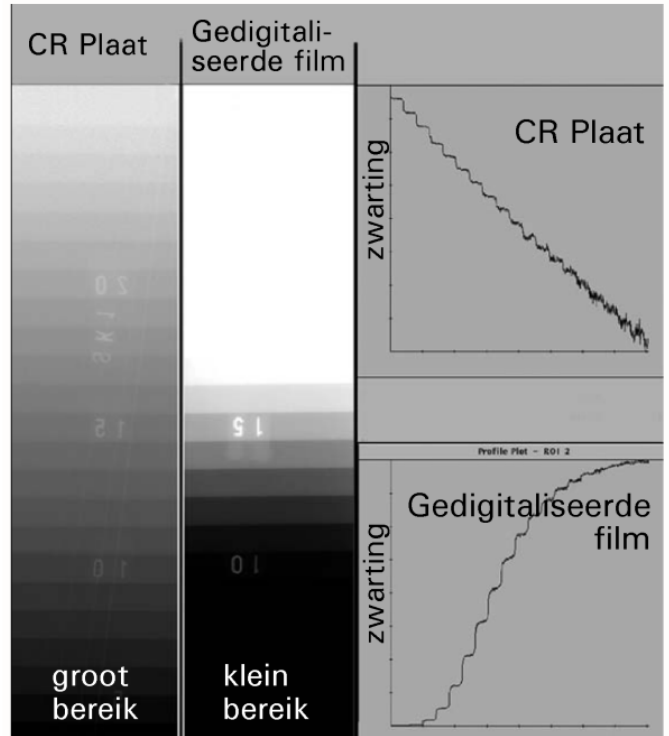
De fosforkristallen op een CR plaat reageren vrijwel proportioneel (lineair) op de invallende straling. Bij een film met zilverhalogenidekristallen daarentegen is dit gedrag exponentieel. Het gevolg is dat een CR plaat een veel groter zwartingsbereik heeft dan een traditionele radiografische film, zoals figuur 9.16 toont, waardoor de belichtingstijd minder kritisch is. Dit leidt tot minder overmakers. Ook kunnen verschillende materiaaldikten tegelijk worden onderzocht. Dit grote zwartingsbereik kan ook nuttig zijn bij onderbelichting, die dan op het werkstation middels een gevoeliger instelling kan worden gecompenseerd. Dit grote zwartingsbereik wordt goed geïllustreerd met figuur 9.17. Beide beelden zijn opgenomen aan een trappenplaat met dikten in stappen oplopend van 5 naar 25 mm. Daarnaast is de gevoeligheid van een CR plaat vijf- à tienmaal hoger dan die van film. Vergelijk punt A en B in figuur 9.16 bij een zwarting van 2. Hierdoor zijn kortere belichtingstijden mogelijk, of kan met zwakkere bronnen of bronnen met lagere hardheid worden gewerkt, hetgeen aantrekkelijk is uit het oogpunt van stralingsveiligheid.



figuur 9.16 Zwarting/Intensiteit versus stralingsdosis voor film en digitale methoden

Zo kan Iridium192 ondanks de lagere stralingshardheid in sommige gevallen Cobalt60 vervangen. Dat vergt dan wel een langere belichtingstijd, met als gevolg meer strooistraling op de plaat en dus een lagere beeldkwaliteit. De algemene regel is: hoe korter de belichtingstijd, des te minder de strooistraling en des te beter de beeldkwaliteit.

N.B.: CR platen zijn gevoeliger voor strooistraling dan traditionele film.



figuur 9.17 Dynamisch zwartingsbereik van film versus CR plaat (oorsprong BAM Berlijn)

Beeldverzwakking

Na de belichting verzwakt het latente beeld dat in het semi-stabiele fosfor (in gesloten cassette) is opgeslagen. Scannen (aftasten/ontwikkelen) binnen een uur na de belichting levert de beste resultaten op. Na 24 uur is ruwweg de helft van de opgeslagen informatie verloren gegaan. Dit is sterk afhankelijk van de omgevingstemperatuur. Om vervagen te voorkomen, wordt daarom aanbevolen met het scannen niet langer dan noodzakelijk te wachten. Als beeldverzwakking door lange wachttijden wordt verwacht is het raadzaam enige overbelichting toe te passen om dit effect te compenseren.

Opname efficiëntie

Om het gebruik van CR platen te optimaliseren bestaan kleine (hand)programmeerterminals. Hiermee kunnen vóór het belichten, ter plaatse van de opname, projectspecifieke en belichtingsgegevens draadloos naar een chip op de CR cassette worden gezonden. Tijdens het scannen van de belichte plaat worden deze gegevens dan aan het beeld toegevoegd. Zodra de gegevens van de chip en de plaat zijn gewist, is de cassette met plaat weer gereed voor een nieuwe opname.

Verbeteringen van de CR plaat

Als gevolg van voortdurende verbeteringen is de relatieve beeldkwaliteit van de CR techniek (grotendeels bepaald door de korrelgrootte) inmiddels vergelijkbaar met die van middelkorrelige traditionele film (zie figuur 9.32). Fijnkorrelige films hebben een korrelgrootte van enige microns, bij de CR plaat is de grootte inmiddels teruggebracht tot circa 10 microns.

9.10.3 (Echte) Digitale Radiografie (DR)

Eenstapsproces

Bij deze techniek wordt het beeld direct op het beeldscherm (van het werkstation) gevormd. Belichting en beeldvorming vinden praktisch gelijktijdig plaats, daarom wordt deze techniek ook wel directe radiografie genoemd. Er vindt geen tussenstap plaats, zoals bij de CR methode. De stralingsintensiteit wordt door middel van een (vlakke en starre) paneeldetector of lijndetector (recht of gebogen) onmiddellijk omgezet in digitale informatie met gelijktijdige beeldvorming op het beeldscherm van het werkstation.

Daarom wordt DR dan ook als de enige "echte" vorm van digitale radiografie beschouwd. Sommige systemen zijn zeer snel. Zij tonen direct, zonder enige vertraging, het röntgenbeeld tot wel 30 beelden per seconde, zoals ook het geval is bij radioscopie. De onmiddellijke beschikbaarheid van de beelden biedt de mogelijkheid van snelle terugkoppeling naar het fabricageproces, van groot belang als er systematisch productiefouten worden gemaakt, zodat dan het fabricageproces snel kan worden gecorrigeerd.

Detectoren voor DR

Vele materialen of combinaties ervan reageren op ioniserende straling. In het recente verleden zijn verschillende detector typen geschikt gebleken voor toepassing bij het NDO. Vaak bepaald de toepassing welk type wordt gekozen. Detectoren worden verdeeld in:

- ▶ detectie methode: direct versus indirect;
- ▶ geometrie: lijndetector (ééndimensionaal) versus paneeldetector (tweedimensionaal).

N.B.: *Alle DR detectoren hebben vrijwel hetzelfde grote dynamische zwartingsbereik als CR platen.*

Directe versus indirecte detectoren

Bij directe detectoren gebruikmakend van CCD of CMOS technologie wordt de invallende straling direct omgezet in een signaal en vervolgens onmiddellijk gedigitaliseerd. CCD en CMOS technologie komt voor in lijn- en paneeldetectoren. Bij indirecte detectoren is er een tussenstap (zonder merkbaar tijdverlies) vóór digitalisering van het signaal plaatsvindt.

Lijndetectoren

Lijndetectoren worden gebruikt als het te onderzoeken object beweegt (of andersom) en daardoor een tweedimensionaal beeld kan worden gevormd, zoals bij inspectie van bagage op vliegvelden gebruikelijk is.

Lijndetectoren bevatten een groot aantal kleine detector-elementen (meestal ook pixels genoemd) en komen voor in verschillende lengten tot meer dan een meter (zie figuur 9.18). Bijvoorbeeld een lijndetector met een lengte van 600 mm bevat 7500 detectorelementen (met pixels van 80 micron). In korte lijndetectoren worden elementen van 50 micron toegepast. Lijndetectoren kunnen in vrijwel elke vorm worden gemaakt.



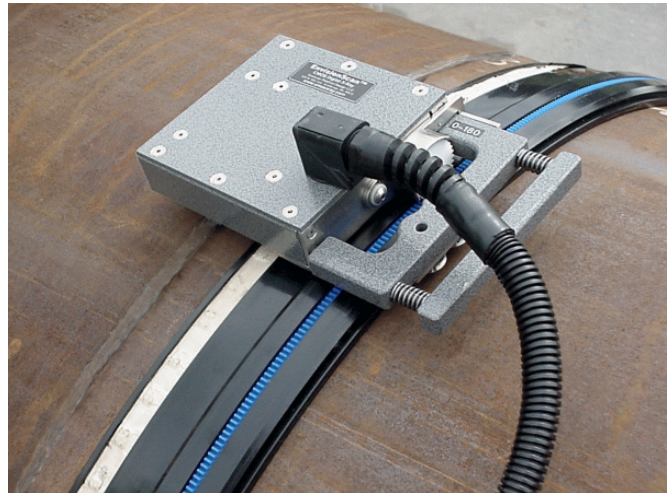
figuur 9.18 Lijndetector

Lijndetectoren worden soms ook gebruikt (als de normen het toestaan) in inspectiesystemen voor het snel onderzoeken van rondlassen tijdens de fabricage van pijpleidingen. Figuur 9.19 toont de scanner van zo'n inspectiesysteem.

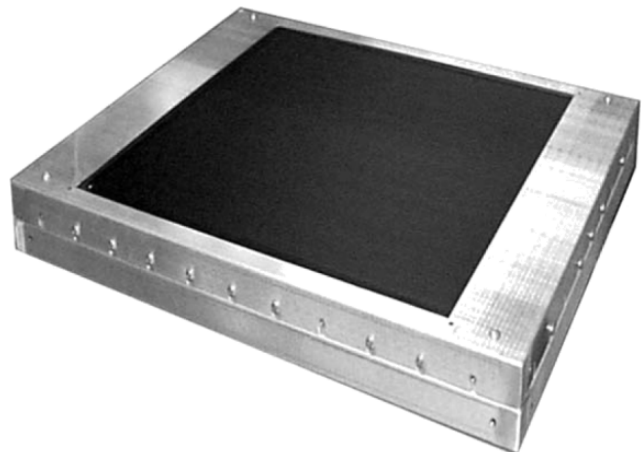
Paneeldetectoren

Bij indirecte detectoren is er een elektronische, uiterst snelle tussenstap voor digitalisering plaatsvindt. Dit laatste is het geval bij detectoren die gebaseerd zijn op amorf silicium en een scintillatie detector in combinatie met snelle foto-diodes. Deze componenten zijn samengevoegd tot één

geheel en vormen het detectorpaneel. Figuur 9.20 toont zo'n paneel met afmetingen van 400 × 400 mm.



figuur 9.19 Laseronderzoek met CMOS lijndetector (foto Envision USA)



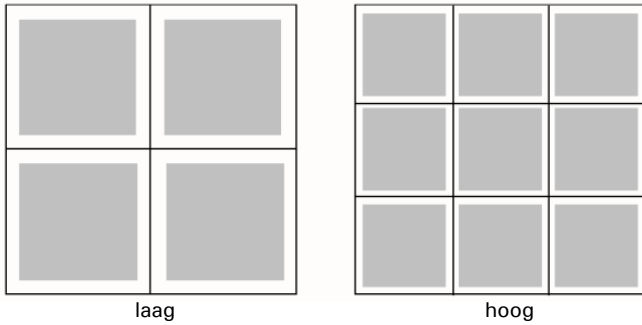
figuur 9.20 Amorf silicium paneeldetector (foto GE Inspection Technologies)

Paneeldetectoren gebaseerd op amorf silicium bestaan in verschillende afmetingen.

Detectoren gebruik makend van CMOS detectie elementen (pixels) bestaan eveneens in verschillende afmetingen tot wel 600 × 1200 mm en kunnen zelfs op maat worden gemaakt. Paneeldetectoren zijn via een kabel met een werkstation verbonden voor zowel het besturen als het uitlezen van het paneel. Er zijn verscheidene leveranciers/fabrikanten van DR paneeldetectoren. Zij leveren panelen met uiteenlopende aantallen pixels (beeldpunten) en resoluties (oplossend vermogen).

Hoe meer pixels des te hoger de resolutie. Een groot paneel bestaat derhalve uit vele miljoenen pixels, afhankelijk van de paneelgrootte en de pixelafmetingen. De keuze van het soort paneel wordt mede beïnvloed door de zogenaamde "fill factor" (zie figuur 9.21), de pakkingsdichtheid van de individuele elementen (pixels). Een hoge pakkingsdichtheid (relatief groot actief gedeelte van het paneel) is gunstig voor de potentiële (beeld)resolutie. Ook de temperatuursgevoeligheid kan een rol spelen bij de keuze van het type detector.

Paneeldetectoren bestaan voor het stralingsgebied van 20 kV tot 20 MeV. Hoewel bruikbaar over een groot stralingsgebied (hardheid) werkt geen enkel type detector efficiënt over het hele voornoemde stralingsgebied. Afhankelijk van het toepassingsgebied (hardheid straling) dient de detector te worden gekozen.



figuur 9.21 Pakkingsdichtheid (fill factor)

Beperkingen

Zoals de praktijk heeft aangetoond is DR een zeer bruikbare aanvulling op de beschikbare methoden voor het maken van radiografische opnamen. Er zijn echter ook enige beperkingen:

- ▶ DR panelen kunnen jaren achtereen continu worden gebruikt bij massafabricageprocessen. De levensduur van vooral indirecte paneeldetectors wordt echter beperkt door een combinatie van de totale hoeveelheid straling, het dosistempo en de hardheid van de straling, dus afhankelijk van de praktische omstandigheden. De panelen zijn minder tolerant voor harde dan voor zachte straling.
- ▶ het is bij de miljoenen pixels waaruit een DR paneel is opgebouwd "normaal" dat op den duur enige pixels uitvallen, zogenaamde dode pixels. Dit is aan een maximum gebonden (gespecificeerd in normen). Een ervaren DR filmlezer is door patroonherkenning in staat om valse indicaties tengevolge van dode pixels te onderscheiden van echte in een component voorkomende afwijkingen. Bovendien is de filmlezer op de hoogte van de (vaste) plaats van de dode pixels.
- ▶ indirecte DR panelen hebben last van zogenaamd "nalichten". Dit is het gevolg van hysteresis van de scintillatielaag na het maken van de opname. Het nalichten neemt maar langzaam af, in het bijzonder na opnamen waarbij een hoge stralingshardheid werd gebruikt. Dit verschijnsel leidt tot een dode tijd, uiteenlopend van enige seconden tot enige minuten afhankelijk van de gebruikte hardheid, waarbinnen het paneel niet kan worden hergebruikt.

Stralingsenergie (hardheid)

Voor het verkrijgen van de beste opname dient de stralingsenergie zo laag mogelijk te zijn. Dit geldt voor traditionele film en ook voor het maken digitale radiografieën. Figuur 9.22, ontleend aan EN 14784-2, toont de optimale stralingsenergiën voor verschillende materialen en wanddikten.

9.10.4 Beeldkwaliteit

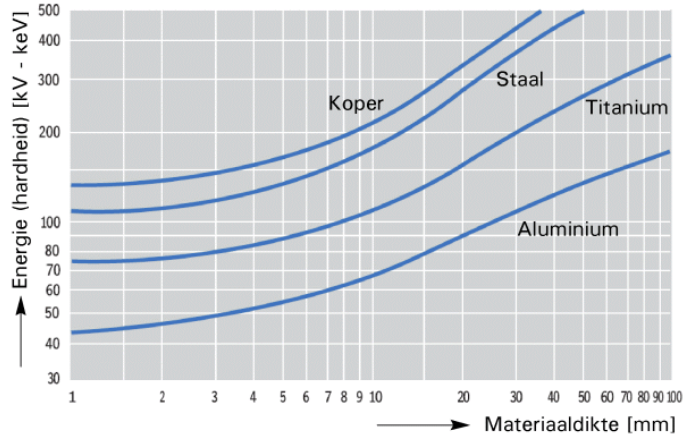
Optische resolutie

Optische resolutie wordt gedefinieerd als de kleinste afstand tussen twee objecten die door het menselijk oog kan worden waargenomen. Om het moeilijk te kwantificeren onderscheidend vermogen van het menselijk oog te bepalen is een objectieve methode nodig.

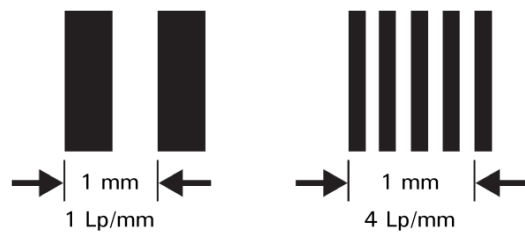
Resolutie is afhankelijk van contrast (grijs tinten) en afstand. Zij wordt daarom uitgedrukt in het aantal lijnparen per mm dat kan worden onderscheiden (zie figuur 9.23).

Beeldkwaliteitskwalificatie

Beeldkwaliteit is het totale resultaat van resolutie, contrast en ruis. Traditionele radiografische film heeft een extreem hoge intrinsieke resolutie als gevolg van de kleine afmetingen van de stralingsgevoelige korrels (enige microns). De resolutie van het resulterende beeld is aanzienlijk beter dan het menselijk oog kan waarnemen. Daarom is het gebruik van beeldkwaliteitindicatoren (BKI's) een afdoend hulpmiddel om aan de industriële eisen voor het bepalen van resolutie en beeldkwaliteit te voldoen. Er is bij films dan ook geen behoefte aan extra controlehulpmiddelen.



figuur 9.22 Optimale stralingsenergie voor verschillende materialen en wanddikten



figuur 9.23 Resolutie, lijnparen per mm

Bij digitale radiografie (CR en DR), met haar beduidend slechtere intrinsieke resolutie, is de situatie echter anders. Om het juiste digitale systeem te kunnen kiezen of aanschaffen is extra informatie nodig die aangeeft (kwantificeert) wat de vereiste resolutie is of moet zijn. Voor optische systemen bestaan methoden voor kwantificeren van de resolutie. Deze zijn echter nog niet geheel aangepast aan de specifieke omstandigheden die gelden bij digitale radiografie. Fabrikanten hebben daarom de begrippen MTF en DQE ingevoerd.

Bepalen oplossend vermogen (resolutie) van een opname

Voor het bepalen van de beeldkwaliteit van digitale opnamen zijn evenals bij radioscopie twee beeldkwaliteitindicatoren (BKI's) voorgeschreven. Eén voor het bepalen van het contrast en één zogenaamde duplex BKI voor het bepalen van het oplossend vermogen.

Om de beeldresolutie te bepalen is een scan nodig over de locatie op de film waar de afbeelding van de duplex BKI aanwezig is, zoals figuur 9.24 toont. De hieruit ontstane analoge grafiek toont de naast elkaar gelegen draden afzonderlijk. De beeldkwaliteit wordt nu bepaald door de dunste twee draden die zodanig van elkaar gescheiden zijn dat de geregistreerde amplitudes (bij lineaire presentatie) juist 20% of meer dip vertonen (dan worden zij zichtbaar geacht), zoals geïllustreerd in figuur 9.24.

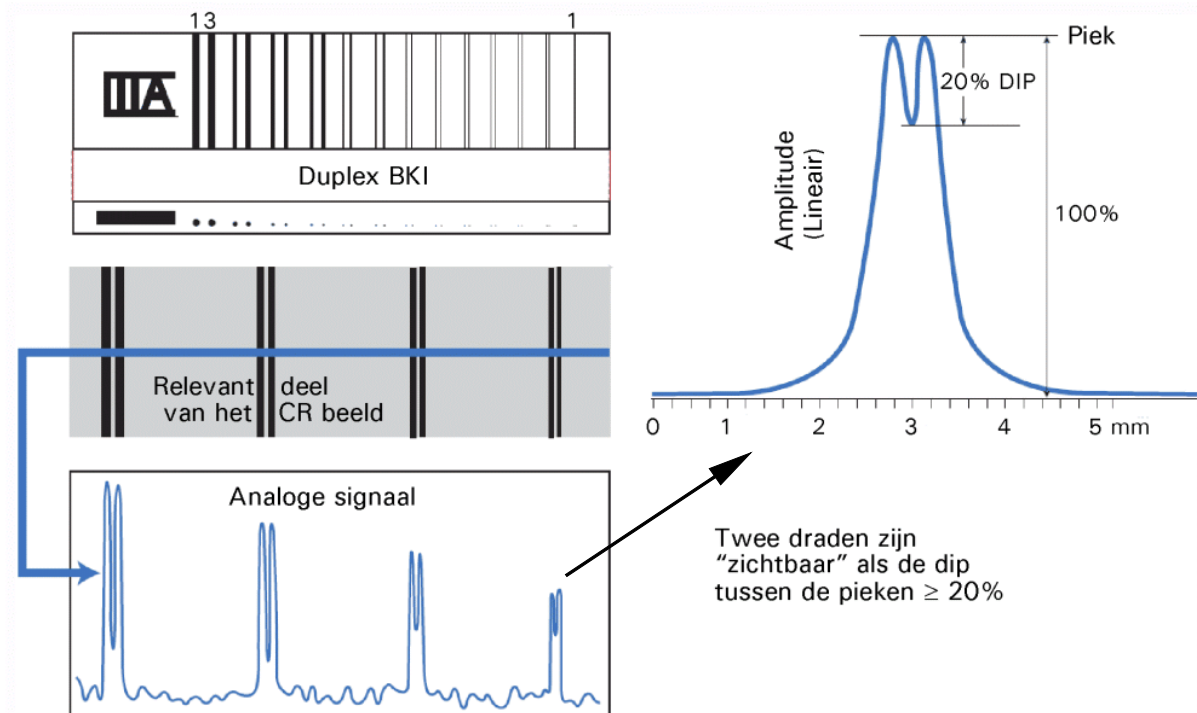
Omdat het digitale beeld is opgebouwd uit vele pixels die een lijnvormig beeld vormen, dient om interferentie en Moiré effecten te voorkomen de duplex BKI tijdens de opname ongeveer 5° verdraaid (voorgeschreven in EN 14784-1) op het werkstuk te liggen zoals figuur 9.25 toont.

Kwaliteitsfactoren bij CR- en DR radiografie

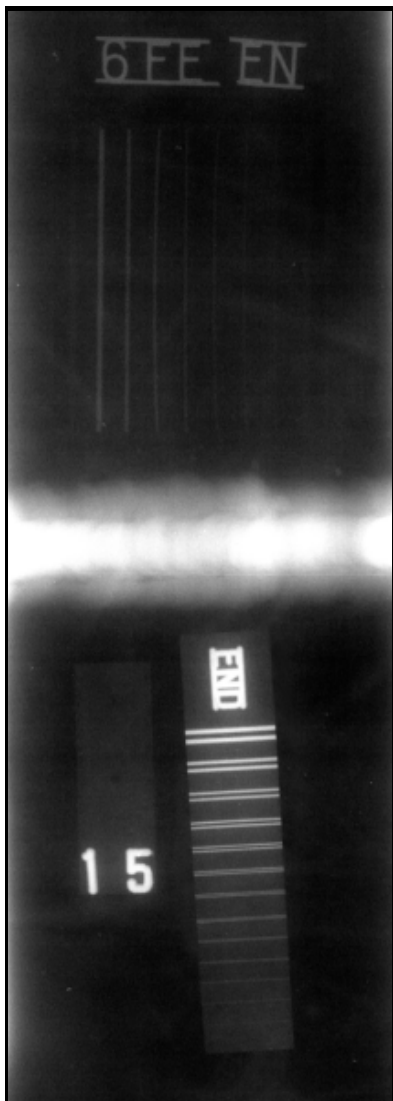
Drie factoren beïnvloeden de uiteindelijke beeldkwaliteit van een digitale radiografie:

1. belichtingscondities;
2. effectiviteit van de detector;
3. de eigenschappen van het digitale systeem.

Bestaande definities voor het kwantificeren van de prestaties van digitale technieken, zowel detector als het systeem, voldoen niet.



figuur 9.24 Bepaling oplossend vermogen/resolutie van een digitale röntgenopname



figuur 9.25 CR opname van een las met 5° verdraaide duplex BK1

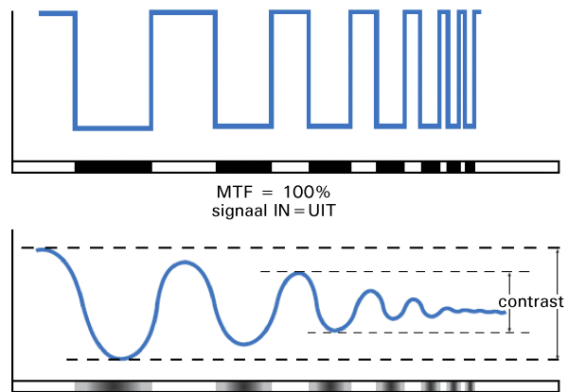
Om toch informatie over de prestatie te verschaffen zijn fabrikanten van CR- en DR systemen er toe overgegaan, vooruitlopend op nog te verschijnen normen, om methoden en definities te gebruiken die bij andere technische disciplines worden toegepast. Hierbij worden de uit het engels afgeleide en afgekorte begrippen MTF en DQE gebruikt. Hierbij is vertaald:

- ▶ MTF een afkorting voor Modulatie Transfer Functie;
- ▶ DQE een afkorting voor Defectieve Quantum Efficiëntie.

MTF (Modulatie Transfer Functie)

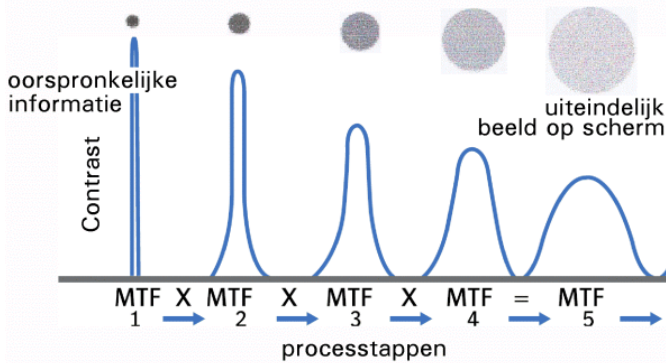
Geen enkel beeldvormend systeem is perfect. Eén duidelijke tekortkoming - cruciaal voor radiografie - is vermindering van scherpte en contrasttransmissie door de gehele systeemketen. De wetenschappelijke manier om het vermogen van weergave (transmissie) te kwantificeren is de MTF. MTF karakteriseert de onscherpte die het systeem toevoegt aan het oorspronkelijke beeld (signaal). Dus het geeft de vervorming aan van scherpte en contrast.

Figuur 9.26 toont het effect van mogelijke signaalvervorming van een oorspronkelijk perfect signaal (vierkantsgolf - ideaal zwart/wit signaal) na passage van het digitale systeem. Het bovenste signaal is het resultaat van een systeem met een MTF van 1.0 (100%). Het onderste signaal toont de vervorming als gevolg van een minder hoge MTF. De MTF waarde geeft aan in welke mate het systeem de oorspronkelijke opname zal vervormen.



Lage MTF = vervorming van het signaal met toenemende frequentie
figuur 9.26 MTF en signaalvervorming

Elke onderdeel van een beeldvormende keten heeft een individuele MTF waarde. De MTF van een geheel systeem is het product van alle individuele waarden. De laagste individuele MTF waarde in de keten bepaalt dus in grote mate de systeemwaarde. Dit wordt geïllustreerd in figuur 9.27. Een oorspronkelijk perfect signaal van een kleine afwijking wordt door de opeenvolgende stappen in het proces steeds verder vervormd tot tenslotte een vaag beeld overblijft.

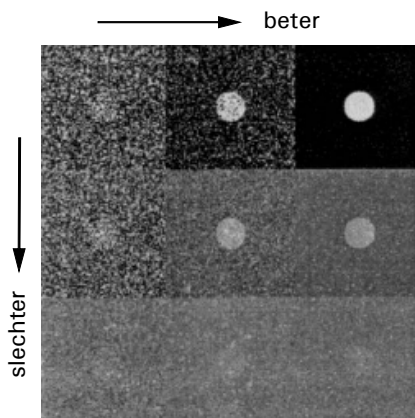


figuur 9.27 Stapsgewijze toenemende beeldvervalsing

Dit betekent dat materiaalafwijkingen het gemakkelijkst kunnen worden herkend bij een systeem met een hoge MTF waarde. De MTF waarde van een systeem moet dan ook zodanig zijn dat de meest eisende toepassing mogelijk is.

DQE (Defectieve Quantum Efficiëntie)

Net zoals het moeilijk is een detail op een afbeelding te onderscheiden onder slechte lichtcondities is het moeilijk een defect te herkennen in een slechte (onderbelichte) vage opname met veel ruis. Het effect van verschillende gradaties van contrast en ruis toont figuur 9.28.



figuur 9.28 Effect van ruis en onscherpte/contrast

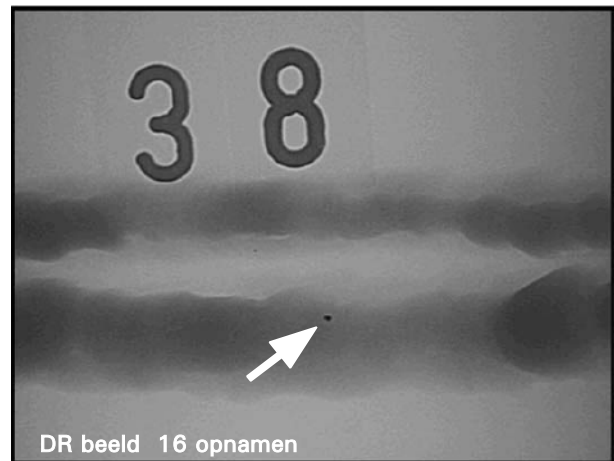
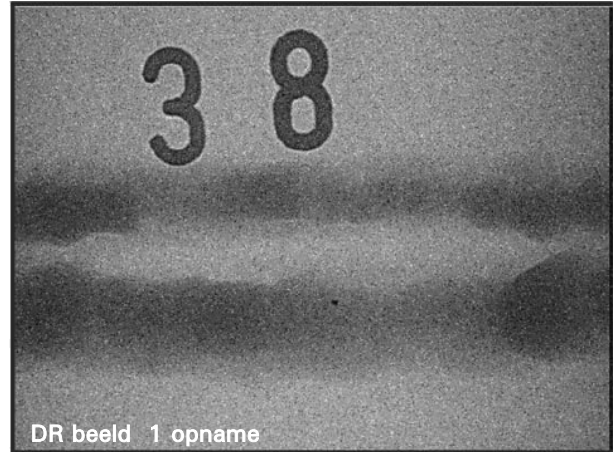
De eigenlijke opname speelt hierbij een grote rol. Bij het opnameproces gaat al een deel van de informatie verloren. De detector detecteert niet alle invallende straling, dus een deel van de informatie gaat verloren in het primaire proces. Het begrip DQE is ingevoerd om dit verlies te kwantificeren.

Dus de DQE waarde geeft aan in hoeverre het detector-systeem in staat is om de informatie die aanwezig is in de invallende straling om te zetten in een zo natuurgetrouw mogelijk beeld. Dit verlies vindt ook plaats bij een traditionele röntgenfilmopname.

Een perfecte detector heeft een DQE waarde van 100% (1,0). Een slechte detector heeft een waarde die dichtbij nul ligt. In de praktijk lopen de DQE waarden van detector-systemen uiteen van 0,1 tot 0,9. De stralingsdosis en belichtingstijd spelen hierbij een belangrijke rol.

Bijvoorbeeld: Bij twee detectoren met verschillende DQE's zal bij een gelijke stralingsdosis de detector met de hoogste DQE het beste beeld opleveren (het minst vervormde sig-

naal). Dezelfde beeldkwaliteit kan echter ook worden verkregen indien bij de detector met de lage DQE een hogere dosis wordt toegepast. Dit effect wordt geïllustreerd in figuur 9.29. Meerdere opnamen reduceren de ruis. Bij de pijl in figuur 9.29b is de afwijking duidelijker zichtbaar.



figuur 9.29 Effect van stralingsdosis op beeldruis

N.B.: MTF en DQE worden gebruikt om detectoren en systemen te karakteriseren. Deze begrippen zijn nogal abstract. Hoewel nuttig ook bij het kiezen/kopen van een systeem voor een bepaalde applicatie, in de praktijk vervangen zij niet de (in normen voorgeschreven) duplex BKI als uiteindelijk middel voor de bepaling van de beeldkwaliteit bij CR en DR toepassingen.

Beeldresolutie

Resolutie (oplossend vermogen) is een uiterst belangrijk onderdeel van digitale radiografie. Niet alleen is het van belang bij het verwerken van de gegevens door het systeem maar ook voor de uiteindelijke kwaliteit van de gepresenteerde resultaten: dus de röntgenbeelden. Het oplossend vermogen (resolutie) wordt bepaald door het aantal bits waarmee een oorspronkelijk analogo signaal wordt omgezet (gedigitaliseerd), verwerkt, gepresenteerd en opgeslagen.

Twee factoren (resoluties) zijn hierbij belangrijk:

- ▶ diepte (amplitude) resolutie: het aantal grijstinten waarmee een beeld wordt gevormd;
- ▶ laterale beeldresolutie: de pixelafmetingen in het platte vlak van de detector en beeldscherm.

Grijstinten - aantal bits

Grijstinten (diepteresolutie) worden in het algemeen opgeslagen met 12 bits (2^{12}), overeenkomend met 4096 niveaus. Indien 4096 wordt gedeeld door 1000 komt dit overeen met zwarting 4, een gebruikelijke (maximale) waarde bij traditionele radiografie.

Het effect van het aantal bits wordt geïllustreerd in figuur 9.30. Deze figuur toont respectievelijk de beelden bij 1 bit (2^1) met twee grijsstinten, 2 bit (2^2) met 4 grijsstinten en 12 bit (2^{12}) met ruimschoots genoeg grijsstinten om details in het beeld te kunnen herkennen, zelfs meer dan het menselijk oog kan zien.

Laterale beeldresolutie - aantal pixels

De laterale resolutie (in het platte vlak) wordt bepaald door het aantal pixels van de detector en het beeldscherm, vandaar dat aan beide hoge eisen kunnen worden gesteld. Het effect van het aantal pixels wordt getoond in figuur 9.31. Met de toename van het aantal pixels neemt de leesbaarheid toe, dus ook de fourtherkenning in het röntgenbeeld. Daarom dient de kwaliteit van de apparatuur beter te zijn dan de aan de opname gestelde eisen. Zou dat niet zo zijn, dan zou, ondanks dat de eigenlijke opname aan alle eisen voldoet, het uiteindelijke beeld onvoldoende kwaliteit toont.

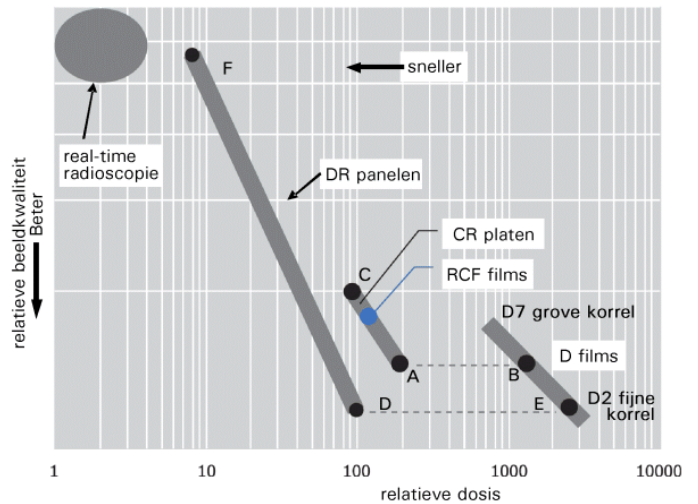


figuur 9.31 Effect van het aantal pixels op de "leesbaarheid"

Vergelijking van film, de CR en de DR methode

De keuze tussen één van de drie methoden (traditionele film, CR of DR) wordt in de eerste plaats bepaald door de vereiste beeldkwaliteit. Voor de beide digitale methoden worden, zoals hiervoor al beschreven, dezelfde BKI's gebruikt als bij traditionele film om het opnameproces en het uiteindelijke beeld te controleren en te beoordelen. De belangrijkste parameters om de methoden te vergelijken zijn snelheid (vereiste stralingsdosis om een goed beeld te verkrijgen) en beeldkwaliteit (ruis, resolutie, contrast). Figuur 9.32 illustreert grafisch de relatieve beeldkwaliteit en snelheid (gevoeligheid) van de drie methoden.

Deze overzichtsgrafiek toont dat de beste beeldkwaliteit (beste BKI-herkenbaarheid) die met CR platen kan worden verkregen overeenkomt met middelfijnkorrelige film (vergelijk punt A met B), maar CR is circa 5 maal sneller dan film. Op punt C is de kwaliteit van CR minder goed dan die van grofkorrelige film, maar de snelheid is dan zelfs circa 10 maal hoger vergeleken met punt B. RCF-films (rapid cycle film) die 5 á 10× sneller zijn dan D7-film passen in hetzelfde gebied van de overzichtsgrafiek.



figuur 9.32 Relatieve beeldkwaliteit en gevoeligheid van film, CR en DR (oorsprong: GE Inspection Technologies)

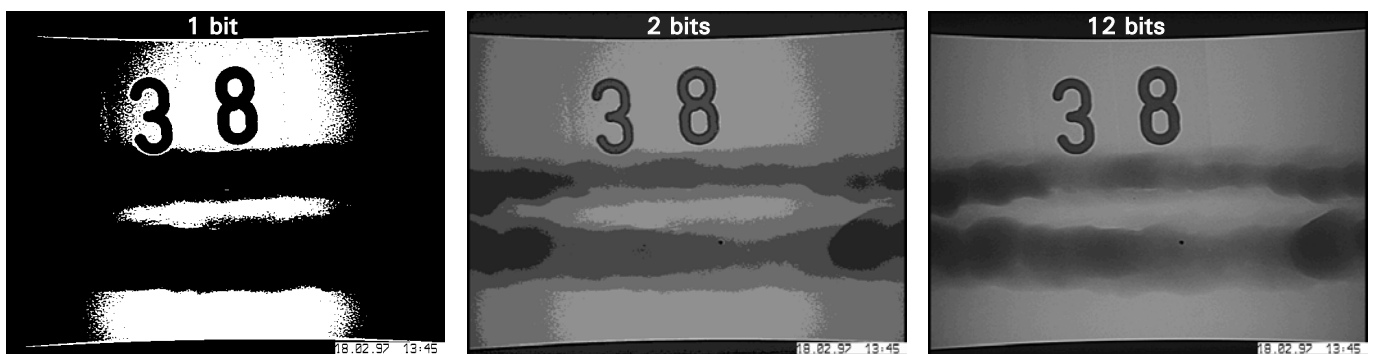
De lijn voor DR panelen is gebaseerd op de resultaten verkregen met detectoren met verschillende pixelafmetingen (25 tot 400 micron). De hoogste kwaliteit die met DR panelen kan worden verkregen, benadert de fijnkorrelige D3-film (vergelijk punt D met E).

De grafiek toont voorts dat de snelheid van DR panelen veel hoger is dan die van D-films. Afhankelijk van de vereiste beeldkwaliteit is de belichtingstijd ten minste een factor 20 korter (punt D ten opzichte van E) en ruwweg een factor 200 korter (punt F ten opzichte van E), maar met een veel geringere beeldkwaliteit. Ook toont de grafiek het werkgebied van ware/echte radioscopie - directe radiografie - bij zeer lage stralingsdoses, doch ook dit gaat ten koste van beeldkwaliteit.

9.10.5 Status van de regelgeving voor CR en DR

Voor het toepassen van elke, dus ook nieuwe NDO-methode, is het essentieel dat er normen, standaards, specificaties, enz. bestaan. Zonder regelgeving/voorschriften is industriële toepassing van iets nieuws nauwelijks mogelijk. Helaas past digitale radiografie niet in de bestaande (EN) regelgeving, omdat die techniek vele jaren geleden niet was voorzien. Nieuwe regelgeving loopt altijd achter op (NDO) ontwikkelingen. Bovendien duurt het vaak erg lang voor werkgroepen/commissies en autoriteiten nieuwe regels uit te geven, zoiets kan jaren vergen. Men begint immers pas met het opstellen van regels als een nieuwe techniek al enigszins heeft bewezen dat het een technisch en economisch waardevolle aanvulling is op de bestaande methoden. Dit gold ook voor digitale radiografie.

Voor CR, al enige jaren op de markt, bestaat inmiddels enige EN regelgeving met betrekking tot de apparatuur en hulpmiddelen (de hardware). Ook voor beperkt gebruik zijn er inmiddels regels.



figuur 9.30 Effect van diepteresolutie - aantal bits voor grijsstinten

Voor het onderzoek aan lassen bestaan er nog geen EN documenten. Wel zijn er inmiddels (2008) enige instanties (ISO, API, DNV en ASME) die voorschriften uitgeven waarbij onderzoek aan lassen, zoals bijvoorbeeld rondlassen in pijpleidingen, is toegestaan.

Voor DR bestaan alleen voorschriften voor de apparatuur en hulpmiddelen, voor de toepassing bestaat nog niets, dit remt vanzelfsprekend de toepassing van deze veelbelovende methode. Wel zijn er vele bedrijven die volgens eigen regels deze methode toepassen.

Bovendien bestaat er regelgeving die gericht is op de mogelijkheid om onderling digitale gegevens uit te wisselen, en - uiterst belangrijk - zijn er strenge regels op het gebied van databehandeling, opslag, interpretatie en rapportage, hetgeen moet voorkomen dat er met data wordt geknoeid.

9.10.6 Keuze tussen de CR en DR methode

Bij radiografie, evenals in andere NDO gebieden, bestaat er geen methode die alle doelen dient. De uiteindelijke keuze van de methode wordt bepaald door een aantal factoren zoals:

- ▶ afmetingen van het object, geometrie, aantallen, vereiste productiesnelheid;
- ▶ locatie/toegankelijkheid, logistieke condities, veiligheid, milieueisen, personeelseisen;
- ▶ beeldkwaliteit en vaak ook de gewenste buigzaamheid van de film/detector.

Met de CR platen gebaseerd op geheugenfosfor is de omzetting van straling naar beeld een tweestapsproces. De DR methode echter toont onmiddellijk, zonder vertraging of binnen enkele seconden, een beeld op het scherm van het ontwikkel/werkstation. Dat maakt DR zo aantrekkelijk voor stationaire toepassingen en vol-geautomatiseerde productieprocessen.

Voor ambulante gebruik zijn weer andere factoren van belang. DR kan, in combinatie met de goede opnameparameters, een hogere beeldkwaliteit bieden dan CR. DR panelen zijn echter kwetsbaarder dan CR platen en daarom minder geschikt voor ambulante gebruik in het veld. Voorts zijn de panelen door hun dikte minder geschikt om in zeer beperkte ruimten (bijv. tussen pijpenbundels) te worden toegepast. Ook zijn DR panelen niet vervormbaar, wat voor een goede opname soms wel noodzakelijk is.

Daarnaast zijn DR panelen aanzienlijk duurder dan CR platen. De investeringen in elektronica zijn vergelijkbaar, maar een DR paneel is ruwweg 200 × zo duur als een CR plaat. Daarom vergt de keuze tussen een van de methoden een zorgvuldige berekening van de kosten per opname, inclusief afschrijving en onderhoudskosten. Tenslotte speelt nog een ander uiterst belangrijk aspect een rol: dat is het bestaan of ontbreken van regelgeving/specificaties.

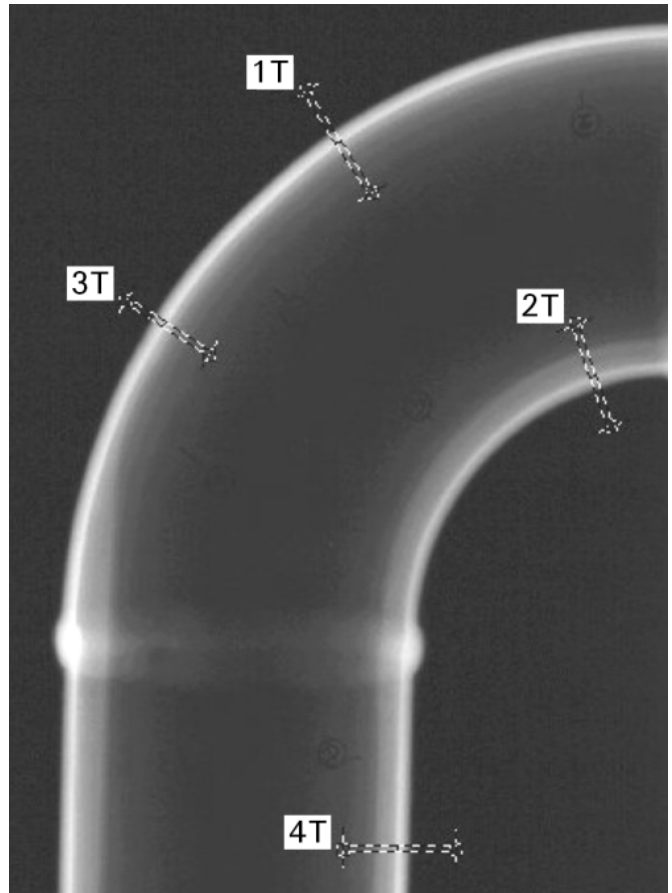
9.10.7 Toepassingen van de CR en DR methode

CR toepassingen

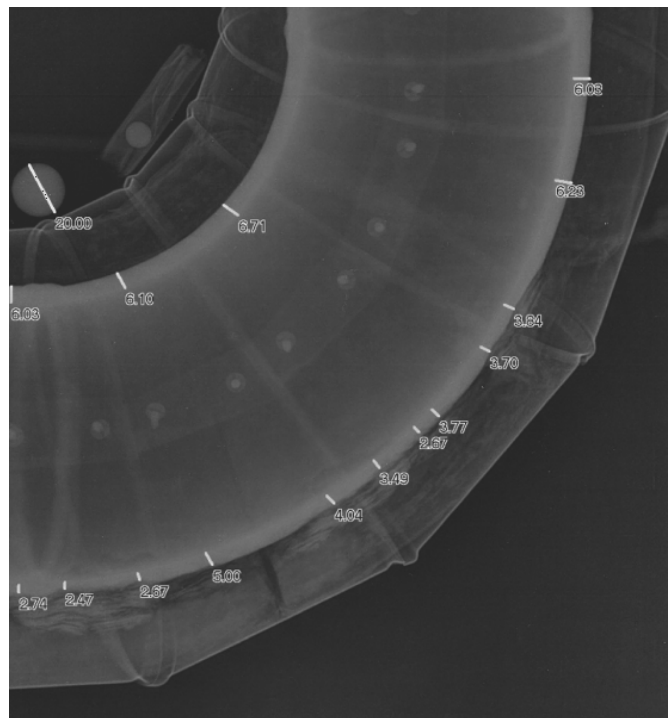
Voor bepaalde toepassingen, waar enige concessies aan de beeldkwaliteit kunnen worden gedaan en normaal een minder fijnkorrelige film zou voldoen, is de CR techniek een uitstekende vervanging.

Toepassingen zijn bijvoorbeeld on-stream opnamen (ook wel profiel radiografie genoemd) meestal in combinatie met isotopen om inwendige corrosie in pijpen te detecteren (zie figuur 9.33) en detectie van inwendige en/of uitwendige corrosie van thermisch geïsoleerde pijpen (zie figuur 9.34).

Voor het on-stream bepalen van de wanddikte van (geïsoleerde) pijpen worden de zogenaamde projectie- (schaduw) en tangentiaalmethoden gebruikt. De kortere belichtingstijd (factor 5 á 10) of de mogelijkheid om zwakkere bronnen of bronnen met een lagere energie te gebruiken (dus kleiner af te zetten veiligheidsgebied) geven dan de doorslag in het bijzonder bij petrochemische bedrijven en offshore platforms met vaak andere technici in de nabije omgeving.



figuur 9.33 CR opname van een pijp met gemerkte gebieden voor wanddiktemetingen



figuur 9.34 CR opname van thermisch geïsoleerde pijp

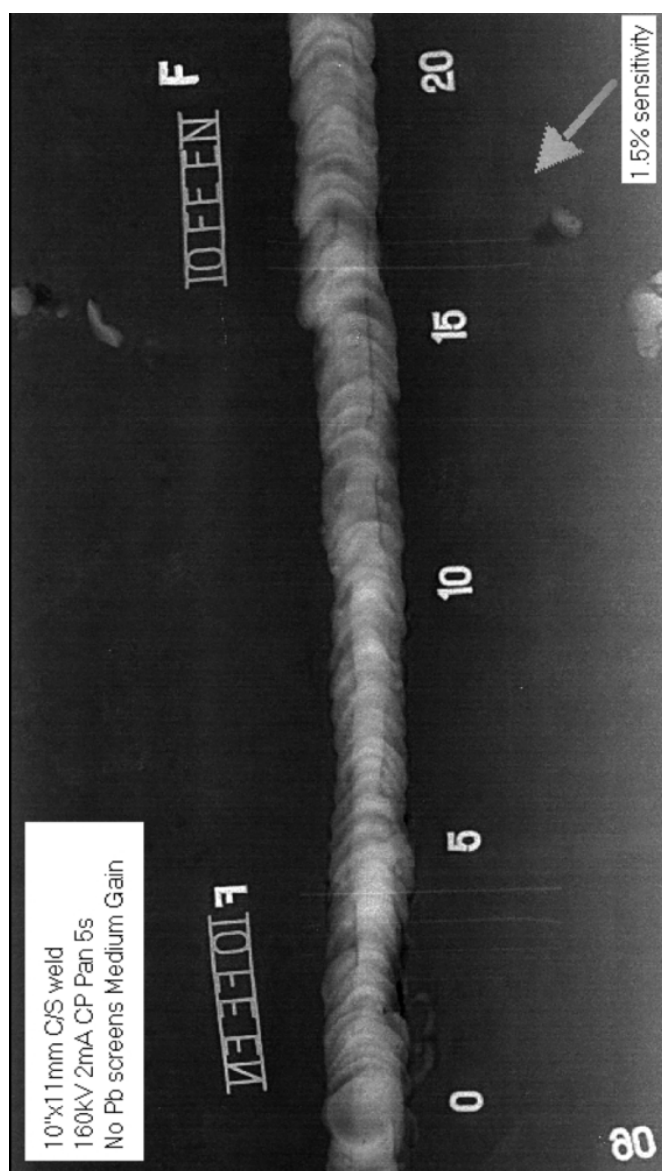
Bij offshore toepassingen geldt dan ook nog dat een lager stralingsniveau gunstig is omdat dan niveaumeters - vaak gebruikmakend van zwakke isotopen - minder worden verstoord. Voor de gegeven voorbeelden van on-stream opnamen hoeven de CR platen meestal niet te worden gebogen en kunnen cassettes worden gebruikt, hetgeen de levensduur van de platen aanzienlijk verlengt.

Ook is de CR techniek zeer geschikt voor detectie en kwantificering van aangroeiingen (scaling) en verstoppingen, alsmede onderzoek aan beton en gietstukken, dus opnamen waaraan niet zulke hoge beeldkwaliteitseisen worden gesteld.

Voorts is CR zeer geschikt voor het detecteren van erosie/corrosie in of net naast de doorlassing aan de binnenzijde van de pijp, de zogenaamde "rooterosie/rootcorrosie".

CR lasonderzoek

Hoewel van de traditionele röntgenfilm de beeldkwaliteit nog steeds beter is dan met de CR techniek te behalen resultaten, wordt CR onder bepaalde voorwaarden al gebruikt voor lasonderzoek (figuur 9.19 toont een scanner met lijndetector). Figuur 9.35 toont een CR opname van een vlakke las met langsfouten.



figuur 9.35 CR opname van een las met langsfouten (oorsprong: Oceaneering Inspection Division)

DR toepassingen

Voor veldopnamen met een DR systeem moet de omvangrijke bedieningselektronica naar de opname locatie worden gebracht, omdat het DR paneel met een kabel (met beperkte lengte) met de elektronica verbonden is. Bij CR of traditionele film is dat anders, daar volstaat het de opname te maken zonder bijbehorende bedienings- of ontwikkelvoorzieningen. Het ontwikkelen van de film- of CR beelden kan op een geschikte(r) plaats worden uitgevoerd.

Bovendien is de gecompliceerde DR paneeldetector zeer kwetsbaar, hetgeen niet geldt voor film en CR plaat. Daarom is DR minder geschikt voor ambulante veldgebruik. Voorts biedt de DR techniek, hoewel beter dan CR, nog steeds (2008) niet dezelfde hoge beeldkwaliteit als die met fijnkorrelige röntgenfilm kan worden verkregen. DR is daarom (nog) niet in staat traditionele fijnkorrelige film te vervangen voor toepassingen waar de hoogst mogelijke resolutie is vereist, zoals lasonderzoek.

Een economisch verantwoorde keuze van de DR methode wordt voor een belangrijk deel bepaald door de vereiste beeldkwaliteit volgens de norm (of interne bedrijfsspecificaties) en het aantal te inspecteren producten in een gegeven tijd. Dus de inspectiekosten per component, rekening houdend met de afschrijving en onderhoudskosten van het systeem, bepalen de keuze. DR detectoren met een hoge resolutie komen daarom het meest tot hun recht in een stationaire opstelling in volcontinue geautomatiseerde productielijnen waar grote aantallen precisieonderdelen moeten worden gecontroleerd met de hoogst mogelijke snelheid (aantallen), in combinatie met de laagst mogelijke hoeveelheid straling.

Levensduur van CR platen en DR panelen

De levensduur van CR platen wordt vooral door het gebruik beperkt. Indien met de nodige voorzichtigheid behandeld, zijn CR platen in buigbare kunststof cassettes tot wel 1000 x te hergebruiken. Indien de speciale NDO cassettes worden gebruikt, zoals getoond in figuur 9.15, dan zijn zij enige duizenden keren te hergebruiken.

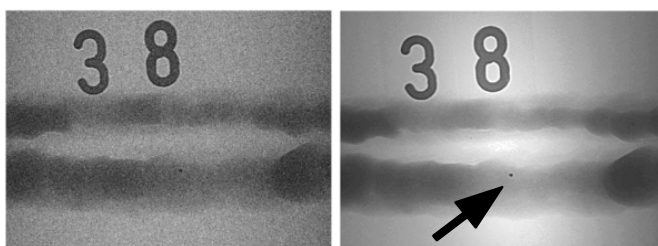
Bij DR panelen wordt de levensduur beperkt door de geaccumuleerde straling. DR panelen kunnen soms wel miljoenen keren worden gebruikt, dit is afhankelijk van de toepassing. Dus het aantal opnamen dat gemaakt kan worden bepaalt of de kosten per opname lager zijn dan de alternatieven, zoals CR platen of traditionele film.

9.10.8 Werkstation en software

Het werkstation moet bestaan uit een zeer krachtige computer en een scherm met zeer hoge resolutie om gedigitaliseerde films, CR en DR opnamen te kunnen presenteren en bewerken.

Het aantal pixels van het beeldscherm moet minstens de resolutie van de gemaakte opnamen overtreffen.

Radiografische opnamen bevatten meer informatie dan het menselijk oog kan onderscheiden. Daarom is een werkstation uitgerust met specifieke software om beeldbewerking mogelijk te maken. Röntgenopnamen kunnen daarmee op zeer uiteenlopende wijze worden bewerkt en gemanipuleerd, zoals helderheid, contrast, scherpte, ruisonderdrukking, rotatie, inversie, vergroting, enz. Op deze manier kunnen details zichtbaar worden gemaakt of kan het beeld worden verbeterd. Omdat dit ook mogelijkheden biedt voor vervalsingen, zijn procedures vereist om dit te voorkomen. Figuur 9.36 toont het resultaat van contrastverbetering. De afwijking op de film is bij het rechtse beeld (zie pijl) duidelijker zichtbaar.



figuur 9.36 Contrastverbetering

Figuur 9.37 toont het effect van beeldverbetering door contrastverhoging en vervolgens verscherping. De beeldverbetering maakt het binnenste van een klep duidelijker zichtbaar.

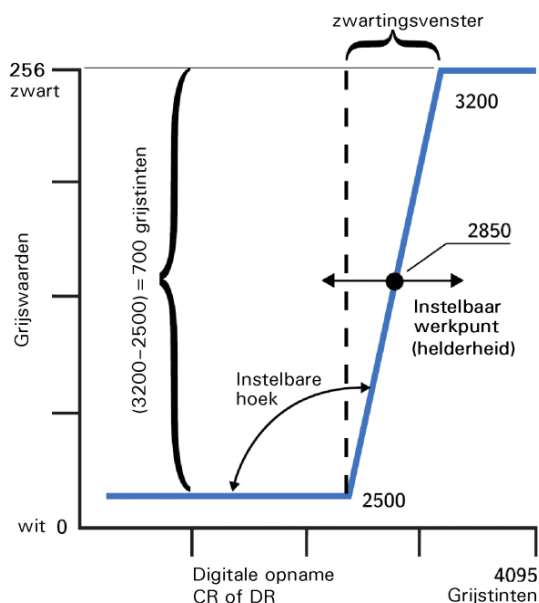


figuur 9.37 Beeldverbetering door contrastverhoging en verscherping

Deze beelden tonen aan dat de oorspronkelijke opname zodanig kan worden verbeterd, dat details voor het menselijk oog zichtbaar kunnen worden gemaakt, hetgeen voor de verbetering niet of nauwelijks het geval was.

Op het werkstation kunnen de beelden worden verbeterd zoals de figuren 9.36 en 9.37 tonen, maar werkstations bieden naast deze mogelijkheden ook faciliteiten om het beeld zodanig te presenteren, dat details zichtbaar kunnen worden gemaakt door het zwartingsgebied te kiezen en het zwartingsbereik daarvan in te stellen.

Figuur 9.38 toont grafisch het effect van deze flexibele instelmogelijkheden om een gebied van de opname nader te interpreteren. De Z-vormige grafiek kan over een groot zwartingsgebied worden verschoven, ook kan de steilheid van de hellingshoek worden gewijzigd. De positie van het werkpunt bepaalt de helderheid van het verkregen beeld. In dit voorbeeld komen 16 grijsstinten van de opname (radiografie) overeen met 1 grijsstint op het beeldscherm. Deze verhouding kan ook op "1 op 1" worden ingesteld.



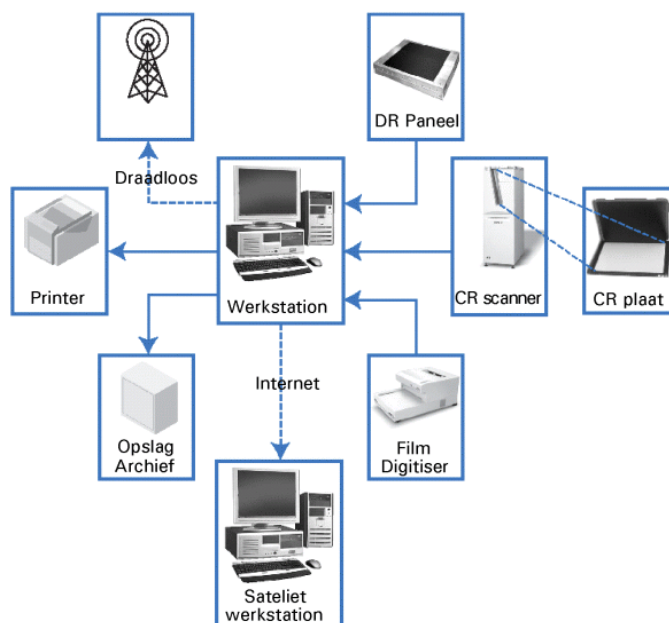
figuur 9.38 Flexibiliteit van gegevenspresentatie

Naast de eerder genoemde beeldverbeteringsalgorithmen en presentatiemogelijkheden zijn er ook programma's ontwikkeld om (delen) van beelden met elkaar te vergelijken, bijvoorbeeld om na te gaan of zij voldoen aan bepaalde criteria, of om afmetingen (dikte) te bepalen, zoals bij de controle van wanddikten van gietproducten of het bepalen van de restwanddikte aan de hand van on-stream opnamen. Ook het meten van de grootte van gebieden met afwijkingen (het planimetreren) en het bepalen van beeldstatistieken behoort tot de mogelijkheden.

Het bewerkte beeld met eventuele vergrotingsdetails en interpretatienotities met de gegevens over de beeldbewerkingparameters (vergrotingsfactor, contrastinstelling, toegepaste filters, enz.) kan worden opgeslagen doch ALTIJD vergezeld van de oorspronkelijke onbewerkte opname om "beeldmanipulatie" te voorkomen.

Opslag van de röntgenbeelden kan op vrijwel alle massaopslagmedia plaats vinden. Massaopslagmedia van vele GB's (Giga Bytes) zijn nodig om grote aantallen röntgenbeelden met hoge resolutie op te kunnen slaan. Een enkel beeld van een 400×400 mm DR paneel met pixelafmetingen van 50 micron vereist een opslagruimte van 120 MB. Eenzelfde opname met pixelafmetingen van 100 micron vergt "slechts" 30 MB. Vanaf het werkstation kunnen de beelden elektronisch (eventueel beveiligd) over grote afstanden worden verzonden via internet, intranet of draadloos. Deze kunnen dan worden bekeken, geïnterpreteerd of opgeslagen door gebruikers met identieke satellietwerkstations. Op deze manier worden de beelden naar de experts gestuurd in plaats van andersom, hetgeen vaak efficiënter is. Kopieën van digitale beelden zijn altijd volkomen identiek aan het origineel. De vele, en nog steeds toenemende, softwaremogelijkheden en het (gelijktijdig) interpreteren op ver uiteen gelegen plaatsen stimuleren de toepassing van digitale radiografie aanzienlijk.

Figuur 9.39 toont het blokschema van de verschillende componenten waaruit een compleet systeem voor digitale radiografie kan zijn opgebouwd.



figuur 9.39 Blokschema van een compleet digitaal werkstation

Hoofdstuk 10

Thermische inspectiemethoden

10.1 Inleiding

Thermische inspectie omvat die onderzoekmethoden waarmee, door gebruik te maken van de *warmtegeleiding* in een lichaam of van de door een lichaam uitgezonden infrarode straling, temperaturen en temperatuurverdelingen kunnen worden bepaald.

Afhankelijk van het doel van de inspectie kan een onderscheid worden gemaakt in:

- ▶ **thermografie**, waarmee een registratie mogelijk is van *warmtebeelden* of *thermogrammen* met patronen van oppervlaktetemperaturen;
- ▶ **thermometrie**, waarmee vooral plaatselijk *temperaturen* worden gemeten.

Bij het NDO worden de thermografische methoden, waarvoor onder meer zeer geavanceerde infraroodcamera's beschikbaar zijn, het meest toegepast. Met deze technieken kunnen *materiaalfouten* en *ongewenste warmteverdelingen* in constructies tijdens bedrijf (in de petrochemische industrie, in een kernreactor, in de elektriciteitsvoorziening en in gebouwen) worden aangetoond. In de praktijk meet men meestal verschillen in oppervlaktetemperaturen en zijn (nauwkeurige) temperatuurmetingen minder vaak noodzakelijk.

Thermografie geeft een goed resultaat bij het onderzoek van composieten, plastics, honingraatconstructies, diëlektrische stoffen en isolatiematerialen. Voor het opsporen van materiaal fouten in *metalen* is tot nu toe de methode alleen geschikt gebleken bij voorwerpen met een geringe dikte. Voor foutdetectie kan zo nodig gebruik worden gemaakt van een externe warmtebron, waarmee een warmtestroom door het werkstuk wordt opgewekt. Deze fouten tekenen zich des te beter en ook langer af, naarmate de fouten zich dichter onder het geïnspecteerde oppervlak bevinden en de warmtegeleiding in het werkstuk slechter is.

Veelal bevat bij thermische inspectie het werkstuk zelf reeds een medium (gas of vloeistof) met een hoge temperatuur, dat zijn warmte kan afstaan via een defect in de wand. Van deze plaatsen ('*hot spots*') kan met thermografie de temperatuur worden vergeleken met die van een gaaf constructiedeel of kan met behulp van de thermometrie de temperatuur worden gemeten.

De thermometrie wordt ook gebruikt voor de bewaking van productieprocessen (bijvoorbeeld warm walsen en booglasprocessen).

Naast het onderscheid in thermografie en thermometrie kunnen de thermische inspectiemethoden worden onderverdeeld in *contactloze methoden* en *direct-contactmethoden*.

In het voor de praktijk belangrijke temperatuurbereik van -20 tot $+2000$ °C liggen de golflengten van de uitgezonden straling voornamelijk in het infrarood.

Voor dit gebied zijn op afstand werkende instrumenten ontwikkeld: *infraroodstralingsmeters* of *optische pyrometers* voor thermometrie; *infraroodkijkers* en *infraroodvideocamera's* voor thermografie en *thermische afbeeldings- en meetssystemen* met koppelingsmogelijkheden aan digitale beeldverwerkingssystemen voor zowel thermografie als thermometrie. De analyseapparatuur biedt mogelijkheden tot opslaan, manipuleren en analyseren van warmtebeelden.

De voordelen van de infraroodtechnieken zijn:

- ▶ contactloze waarneming op afstand van *objecten* en *processen*, opname op *foto*, *videoband* en op *film*;
- ▶ contactloze meting op afstand (ontoegankelijke en bewegende voorwerpen);
- ▶ de meting is nauwkeurig en heeft een korte responsietijd;
- ▶ grote mogelijkheden tot automatisering, registratie en beeldanalyse.

De beperkingen zijn:

- ▶ een nauwkeurige temperatuurmeting is niet mogelijk als de *emissiefactor* (zie § 10.3) niet nauwkeurig bekend is;
- ▶ bij een lage *emissiefactor* is er kans op reflectie van warmtestralen van andere bronnen. Deze reflectie kan tot interpretatiefouten leiden;
- ▶ bij metingen over lange afstand moet een geschikt golflengtebereik worden gekozen, waardoor een ontoelaatbare absorptie in de atmosfeer wordt voorkomen.

Bij de direct-contactmethoden wordt in hoofdzaak gebruik gemaakt van *warmtegevoelige substanties*, die op het object worden aangebracht. Via kleuromslag of smelten reageren deze stoffen op temperatuurveranderingen.

De direct-contactmethoden zijn *goedkoop* en *relatief eenvoudig* toe te passen. De gevormde beelden zijn met visuele inspectie te beoordelen. De interpretatie is meestal kwalitatief.

Bij bepaalde toepassingen, bijvoorbeeld bij objecten met geringe dikte, moet men er op bedacht zijn, dat de aangebrachte 'coating' het warmtebeeld van het te inspecteren oppervlak kan beïnvloeden.

Aparte vermelding verdient nog, naast het klassieke thermokoppel, de thermometer, waarbij wordt gebruikgemaakt van een zeer dunne *fiberscoop* voor het warmtetransport.

10.2 Enige begrippen uit de stralingstheorie

Wanneer een lichaam door elektromagnetische straling wordt getroffen, kan het de straling geheel of gedeeltelijk absorberen, reflecteren of doorlaten.

Aan elk lichaam kent men een golflengte-afhankelijke absorptiefactor a , een reflectiefactor r en een doorlaatfactor t toe.

Onder de absorptiefactor a van het lichaam wordt de verhouding verstaan van de geabsorbeerde energie en de opvallende energie, beide met golflengte l . De definities van a en t zijn analoog.

Voor elk lichaam geldt dat $a + r + t = 1$.

Men noemt een lichaam met $a = 1$ een *volkomen zwart lichaam*. Bij een absorptiefactor onafhankelijk van de golflengte en kleiner dan 1 spreekt men van een *grijs* lichaam.

Elk lichaam met een temperatuur boven het absolute nulpunt zendt zelf elektromagnetische straling uit. Deze straling is continu van karakter en wordt opgewekt door atoom- en molecuulbewegingen.

De grootte waarmee deze straling wordt beschreven is de *stralingsemittantie* M_λ : het door een oppervlakte-elementje naar alle richtingen éénzijdig uitgestraalde vermogen bij een golflengte l ; SI-eenheid: W/m^2 .

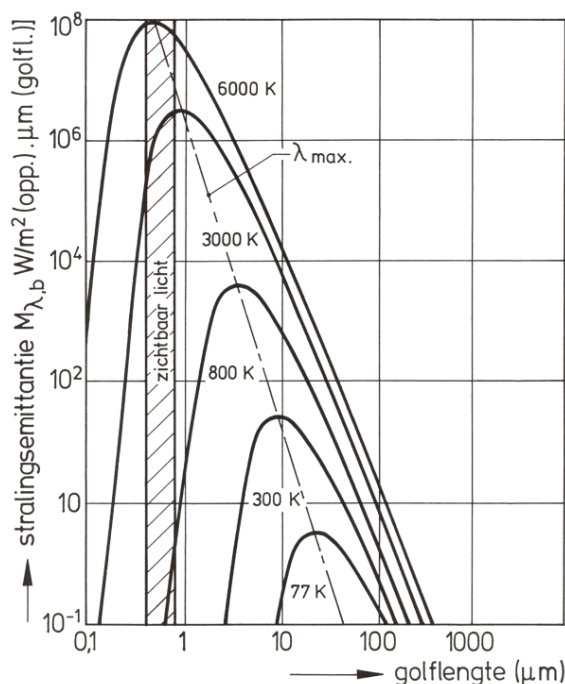
Het *verband* tussen de door een *zwart lichaam* - dan ook zwarte straler ('black body radiator') genoemd - uitgezonden stralingsemittantie met *golflengte* l en zijn *temperatuur* T wordt gegeven door, de *stralingswet van Planck*.

In figuur 10.1 is de stralingswet van Planck grafisch uitgezet voor enkele bekende stralers: de zon (6000 K), een wolframlamp (3000 K), een soldeerbout (800 K), de aarde (300 K) en vloeibare stikstof (77 K).

Uit figuur 10.1 blijkt, dat bij stijgende temperatuur het maximum van de curve verschuift naar het gebied van de kleinere golflengten.

Een niet-zwarte straler (praktische voorwerpen) zendt echter minder energie per seconde uit bij temperatuur T dan uit de wet van Planck zou volgen.

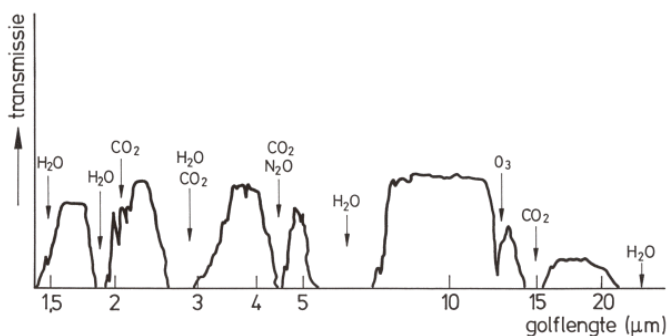
Met een correctiefactor voor de emissie is het mogelijk de door een dergelijk lichaam uitgestraalde energie te vergelijken met die van een zwart lichaam van dezelfde temperatuur. Bedenk hierbij dat de mate waarin achtergrondstraling wordt gereflecteerd toeneemt, naarmate de emissiefactor afneemt. Bij een zeer lage emissiefactor (zoals bij schoon en gepolijst aluminium) werkt het materiaal bijna als een spiegel en zal in het infrarode beeld warmtebronnen uit de omgeving duidelijk zichtbaar zijn.



figuur 10.1 Stralingsenergiespectrum van een zwarte straler volgens de stralingswet van Planck. De stralings-emittantie bij een bepaalde golflengte is uitgezet voor diverse temperaturen

Wanneer het oppervlak van datzelfde materiaal iets wijzigt (vuil, verf), dan verandert de emissiefactor. Hierdoor wordt een nauwkeurige temperatuurmeting voor materialen met een lage emissiefactor in de praktijk bijzonder lastig.

Alle vaste stoffen, vloeistoffen en gassen volgen de wet van Planck met een emissiefactor < 1 . Transparante vaste stoffen zoals glas, kwarts en kunststof-foelies, gassen en vlammen vertonen naast een Planckse achtergrondstraling een extra emissie. Afhankelijk van de golflengte wordt deze straling pas boven een bepaalde temperatuur uitgezonden. Deze extra emissie (of absorptie), waarvan figuur 10.2 voor enige gassen in de atmosfeer een voorbeeld is, vertoont een lijn- of bandkarakter.



figuur 10.2 Transmissie van infrarode straling door de atmosfeer [lit. 39]

Met deze extra emissie moet bij de meting van de temperatuur terdege rekening worden gehouden. Tabel 10.1 geeft enige praktijkwaarden voor de emissiefactor.

Niet-metalen zoals kunststoffen emitteren vooral infraroodstraling $> 5 \mu m$ in het temperatuurbereik van 50 - 300 °C.

10.3 De detector of sensor voor contactloze methoden

Het hart van een infraroodinstrument is de detector of sensor, die meestal een elektrisch signaal afgeeft.

tabel 10.1 Enige praktijkwaarden voor de emissiefactor (gemiddeld over het optredende golflengtegebied in het infrarood bij 300 K)

materialen	emissiefactor
Ag gepolijst	0,03
Al gepolijst	0,05
Cu gepolijst	0,15
Fe gepolijst	0,05
Al geanodiseerd	0,3-0,5
Cu geoxideerd	0,6
Fe geoxideerd	0,6-0,9
zand	0,75
cement	0,95
steen	0,94
hout	0,8-0,9
papier	0,9

Als detectoren worden dunne kristallen van Si, Ge of van halfgeleidermateriaal als PbS, InSb, HgCdTe gebruikt. Om de gevoeligheid (met een factor 10 tot 100) te vergroten, wordt het halfgeleidermateriaal *gekoeld*, bijvoorbeeld in een klein dewarvat gevuld met vloeibare stikstof, zoals in de oudere apparaten; of met een elektrische warmtepomp, die werkt op het Stirling principe.

In infrarood-beeldscanningsystemen worden InSb (spectraal gebied 2,5 - 5 μm) en HgCdTe in het bereik 3 - 5 μm en 8 - 14 μm gebruikt. De *HgCdTe-detector*, waarvoor in de modernste apparatuur steeds wordt gekozen, maakt in vergelijking met oudere apparatuur het onderzoek mogelijk van objecten, die zich op grotere afstand bevinden en een lagere temperatuur hebben, omdat de spectrale gevoeligheid van deze detector samenvalt met het atmosferische venster van 8 - 14 μm .

In *beeldscanningsystemen* gebruikt men de fotonendetectoren en ook de pyro-elektrische detectoren met een zeer korte responstijd (ms), zodat snelle uitlezing (zeer hoge (video)frequenties mogelijk is. Dit maakt ze uitermate geschikt voor toepassing in beeldafbeeldingssystemen. Het fotonentype, als enkele detector of als array, wordt in mechanische systemen gebruikt. De uitvoering in een CCD-systeem, zoals in de infraroodcamera, vindt men in de modernste geavanceerde apparatuur.

10.4 Optische componenten

In het algemeen zijn infrarood instrumenten uitgerust met uitwisselbare lenzen en filters. Hiervoor zijn glassoorten ontwikkeld met de gewenste eigenschappen (transmissiefactor tot 90% in het bereik van minimaal 0,77 tot maximaal 14 μm). Smalband transmissiefilters met een doorlaatopening van bijvoorbeeld 3,5 - 4,2 μm sluiten de absorptiepieken van CO₂, CO, H₂O-damp, H₂ en N₂ uit. Zij kunnen bijvoorbeeld worden toegepast bij metingen door de vlammen heen aan het inwendige van ovens (ovenwanden, smeltbad).

10.5 IJking

Voor nauwkeurige temperatuurmetingen, zowel bij spotmetingen als bij metingen in een temperatuurveld, moet voor de ijking een zwarte stralingsholte (een diepe boring met een kleine diameter in een metalen blok, waarvan het oppervlak gezwart is) als referentiestraller worden gebruikt. De temperatuur van de zwarte straler kan worden gestuurd door het detectorsignaal; dit is het geval bij nauwkeurige spotmeetinstrumenten, waarbij de van het object afkomstige straling, afgewisseld met de door een ingebouwde referentiestraller uitgezonden straling op een puntvormige detector valt. Het uitgangssignaal is nu een wisselspanning, die alleen afhankelijk is van het verschil tussen de beide stralingsemittanties (M).

De temperatuur van de zwarte holte kan door sturing met de detector via een servosysteem zodanig worden geregeld, dat aan de uitgang een spanning nul ontstaat. De holte is dan op de equivalente 'stralings' temperatuur van het object. In de huidige apparatuur is meestal een interne ijkprocedure ingebouwd. De zwarte straler is bruikbaar tot 1500 °C, daarboven wordt de wolframlamp gebruikt.

10.6 Pyrometers

Met de *verhoudings- of tweekleurenpyrometer* wordt de temperatuur van een object bepaald uit de verhouding van de stralingsemittaties (M) in twee zeer smalle (enkele tienden micrometers) zeer dicht bij elkaar liggende spectrale banden, gelegen in een relatief zeer snel stijgend deel van het stralingsspectrum (figuur 10.1) van een object op hogere temperatuur.

Het bereik van dit instrument beslaat het meetgebied van 300-3500 °C, dat onderverdeeld is in verschillende gebieden. De responsietijd is ongeveer 0,1 s.

Er zijn handzame draagbare met een microprocessor uitgeruste instrumenten verkrijgbaar, waarmee meerdere keren per seconde een spotmeting kan worden uitgevoerd.

10.7 Infraroodbeeldafbeeldingssystemen

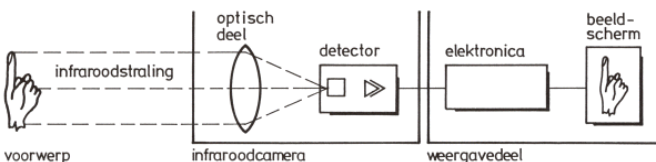
Infraroodkijker

Met de gemakkelijk draagbare infraroodkijker kan men in bijna iedere omgeving eenvoudig en snel een kwalitatieve indruk van de temperatuurverdeling van een object verkrijgen tot 650 °C. De kijker dient vooral voor een globale eerste inspectie.

Draagbare infrarood videocamera

Figuur 10.3 toont het schema van een infraroodcamera, dat uit vier delen is opgebouwd: een optisch deel, een infrarooddetector, de elektronica (met als optie de digitale beeldanalyse en bewerking) en een beeldscherm of printer voor de beeldweergave.

De huidige infrarood videocamera is licht van gewicht, minimaal 1,5 kg (met toebehoren 2,7 kg), waarmee warmtebeelden van 256 bij 256 beeldpunten te verkrijgen zijn, die kunnen worden opgeslagen. Ook temperaturen kunnen zeer nauwkeurig worden gemeten van -20 tot 450 °C met een uitbreidingsmogelijkheid tot 1500 °C. De camera, die elektrisch wordt gekoeld, kan gedurende vele uren op een enkele batterij (6 V, 12 W) werken. Met behulp van de ontwikkelde software is beeldanalyse tijdens de opname en ook naderhand op een laptop of PC mogelijk. Bovendien kunnen de beelden met de benodigde informatie worden afgedrukt, bijvoorbeeld met een kleurenprinter.



figuur 10.3 Infrarood camera, schematisch

Infraroodapparatuur met (digitaal) afbeeldings- en meetsysteem

Een geavanceerd universeel infrarood beeldscanningsysteem bevat als basiselementen een draagbare scanner (minimaal 3 kg), een bedieningseenheid (minimaal 5,6 kg) en een monitor. Hiermee is uitgebreide thermische analyse van complexe warmtebeelden met nauwkeurige meting van de temperatuur mogelijk, dat met een ingebouwd analysesysteem ter plaatse kan worden uitgevoerd.

Het systeem werkt in het spectraalgebied van 8 - 12 µm met als opties nog 3 - 5 en 3 - 12 µm. Zoals reeds eerder is opgemerkt, is het bereik van 8 - 12 µm het meest geschikt voor onderzoek aan objecten van lage temperatuur op relatief grote afstand.

10.8 NDO-toepassingen van thermische inspectie

Thermische inspectie wordt onder meer voor de volgende doeleinden praktisch toegepast:

- ▶ bepaling van de dikte of afwezigheid van (vuurvast) isolatiemateriaal in continu bedrijf bij petrochemie, ovens, drukvaten;
- ▶ bepaling van vloeistoftemperaturen van gesloten systemen, zoals katalytische kraakinstallaties;
- ▶ meten van vloeistofniveaus in opslagtanks, lekdetectie;
- ▶ bepalen van warmteverliezen van ovens, gebouwen, warmtedistributiesystemen;
- ▶ inspectie van elektrische centrales, elektrische transmissieleidingen (om oververhitte delen op te sporen);
- ▶ detecteren van slechte hechting van bekledingen (coatings);
- ▶ bepalen van fouten in vaste stoffen (bijvoorbeeld lijmverbindingen);
- ▶ onderzoek vanuit de lucht van temperatuurverdelingen van land, water en gewas (vervuilingsstudies);
- ▶ on-line temperatuurmeting bij warmwalsen van bijvoorbeeld strip (bijv. aan de hand van videobeelden);
- ▶ inspectie bij kunststof- en metaalfoliefabricage;
- ▶ controle van elektronische componenten op defecten;
- ▶ opsporen van verborgen leidingen en voorwerpen;
- ▶ regelmatig worden nog nieuwe toepassingen gevonden voor deze, zich uitbreidende en verder ontwikkelende, geavanceerde en belangrijke techniek van niet-destructief onderzoek [lit. 79].

10.9 Thermografische inspectie met contactmethoden

Bepaalde warmtegevoelige verfsoorten doorlopen diverse kleurovergangen bij verwarming. Zij worden onder meer gebruikt voor controle tijdens het voorwarmen bij lassen en voor de inspectie van gietstukken op porositeit. Het werkgebied is van 40 °C tot circa 1600 °C. De nauwkeurigheid in de temperatuurmeting is ongeveer 5 °C.

Ook past men deze omslagverf veel toe ter controle van de (toelaatbare) maximumtemperatuur van een object (bijvoorbeeld een drukvat of pijpleiding), maar ook bij een thermometer, in de vorm van een sticker/thermodot met niet omkeerbare kleuromslag.

Een speciaal type is de zogenaamde fotochromverf, die een pigment bevat dat na bestraling met UV-licht tot roodachtig purper verkleurt. Na verhitting tot ca. 50 °C wordt door een irreversibele kleuromslag het pigment uitgebleekt wit. De fotochromverf wordt veel toegepast voor de detectie van fouten in honingraatconstructies (losse verbindingen, delaminaties).

Hoofdstuk 11

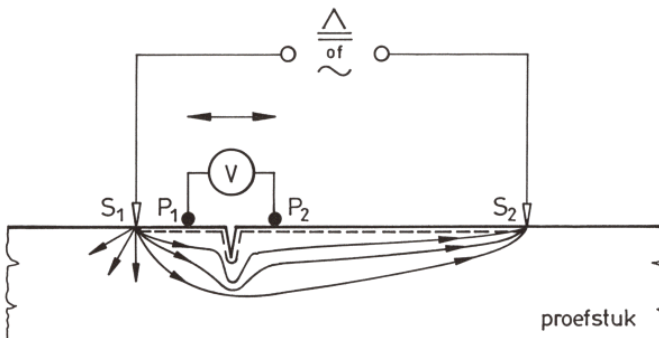
Overige methoden

11.1 Scheurdieptemetingen (potentiaalvalmethode en de ACFM-methode)

In de meeste normen mogen met name de in een werkstuk voorkomende scheuren een gegeven afmeting niet overschrijden of zijn in het geheel niet toelaatbaar. Het is daarom van belang, dat niet alleen de aanwezigheid van scheuren maar ook hun afmetingen nauwkeurig kunnen worden vastgesteld. Hiervoor kunnen verschillende reeds behandelde NDO-methoden in aanmerking komen, waaronder de in hoofdstuk 8 besproken ultrasone TOFD-methode, die een scheurgrootte meet met een nauwkeurigheid van 2% en een scheurgroei van 0,5% (bij de normale pulsecho-methode is de meetnauwkeurigheid 10% van de wanddikte).

De potentiaalvalmethode

Een andere methode om specifiek de diepte van een scheur, die aan het oppervlak van een metalen werkstuk is ontstaan, te bepalen, is gebaseerd op het principe van de elektrische potentiaalvalmeting en wordt de *potentiaalvalmethode* (potential drop method) genoemd. Bij deze methode worden op het werkstuk twee elektrische meetcontacten P_1 en P_2 (zie figuur 11.1) binnen twee stroomtoevoercontacten S_1 en S_2 geplaatst.



figuur 11.1 Schema potentiaalvalmeting voor scheurdieptebepaling

De scheurdieptemeting berust op de vergelijking van het gemeten potentiaalverschil van de situatie waarbij de stroom rond de scheur loopt met dat van een gaaf werkstuk. De in de praktijk gebruikte apparatuur bezit meestal een schaalverdeling van de scheurdiepte direct kan worden afgelezen. In de praktijk wordt de methode zowel met gelijkstroom als met wisselstroom toegepast, waarbij beide methoden hun voor- en nadelen hebben. De gelijkstroommethode is de oudste. De methode is eenvoudig en relatief goedkoop. De variant met *pulserende* gelijkstroom wordt veelvuldig toegepast voor de (nauwkeurige) meting van de scheurlengte tot op 0,1 mm bij laboratoriumproeven aan geconditioneerde proefstukken, bijvoorbeeld tijdens vermoeiing.

De stroompuls wordt gegeven als de scheur maximaal op trek wordt belast, de meting wordt dan niet door een mogelijke (locale) scheursluiting ongunstig beïnvloed ("kortsluiting"). In de industriële praktijk sluit met name de *wisselstroommethode* aan op oriënterend penetrant- en klassiek magnetisch onderzoek. De potentiaalvalmethode wordt ook toegepast voor materiaalidentificatie [zie lit. 41].

De ACFM-methode

De potentiaalvalmethode heeft bij de uitvoering één belangrijk nadeel: voorafgaande aan de meting moeten de contactplaatsen goed worden schoongemaakt. Dit verklaart de ontwikkeling van een *contactloze* techniek, die een *alternatief* kan zijn van de potentiaalvalmethode met wisselstroom en die kan worden gebruikt voor de inspectie van lasverbin-

dingen in metalen constructies, die bedekt zijn met een bescherm laag, zoals bij offshore installaties als booreilanden, opslagtanks voor olie en gas en in de petrochemische industrie. Het zal duidelijk zijn, dat het verwijderen van de bescherm laag, en het later weer aanbrengen, handelingen zijn die men bij onderzoek onder moeilijke omstandigheden niet alleen om kostenbesparende redenen zoveel mogelijk wil vermijden. Ook andere methoden waarbij veel handelingen nodig zijn, zoals het magnetisch onderzoek met deeltjes (veelvuldig toegepast in de offshore) en het penetrant onderzoek, vervangt men graag door eenvoudiger uit te voeren alternatieven.

De methode, die als vervanger is ontwikkeld, wordt de *ACFM-methode* genoemd, waarbij de informatie volgt uit de meting van het magnetische veld (FM) van een toegepaste wisselstroom (AC). Essentieel is hierbij, dat in het te onderzoeken werkstuk een stroomlijnenpatroon wordt aangebracht dat gelijk is aan dat van de potentiaalvalmethode. Dit kan door de niet-geleidende scherm laag heen in het metalen werkstuk worden aangebracht met behulp van inductie. Men heeft hiervoor transducenten ontwikkeld. Hierin zijn twee sensoren ingebouwd, die van het bij de stroom behorende magnetische veld twee componenten meten tijdens de inspectie. De ene sensor is gevoelig voor de stroomdichtheid en registreert tijdens passage van het centrum van een scheur in een richting loodrecht hierop een signaal, dat informatie bevat over de *scheurdiepte*. De tweede sensor is gevoelig voor de veranderingen in het veld, die het gevolg zijn van richtingveranderingen van de stroomlijnen in het oppervlak. Bij passage langs en over de scheur vindt dit bij de beide uiteinden plaats. Uit het geregistreerde signaal volgt informatie over de *scheurlengte*. In de praktijk is detectie van defecten aan het oppervlak met een lengte vanaf 8 mm en een diepte van 0,75 mm onder een bescherm laag van 2 mm mogelijk. De methode kent een uitstekende wijze van presentatie van de meetgegevens van beide sensoren, waardoor elk type defect als gevolg van een karakteristieke vorm gemakkelijk door de onderzoeker kan worden herkend.

11.2 Replica

Met de replicamethode is het mogelijk van een constructie plaatselijk de *structuur* of aanwezige *scheuren/defecten* te bestuderen zonder materiaal uit te nemen.

De replica's bestaan uit zeer gladde aluminium plaatjes, waarop een laklaag of verweekte folie is aangebracht. Wanneer men met een druppel van een speciale vloeistof het plaatje bevochtigt, wordt de laklaag week en kan het plaatje op het vooraf geprepareerde (gepolijste en geëtste) metaaloppervlak worden geplakt. Hierna verwijdert men het aluminium plaatje. Na het drogen dat enkele minuten vergt, wordt de replica er voorzichtig afgetrokken en op een voorwerp glasje bevestigd. Het is dan direct voor microscopisch onderzoek geschikt. In [lit. 48] wordt de voorbereiding van het metaaloppervlak gedetailleerd beschreven. In het behandelde onderzoek wordt een geëmulificeerde tape van acetaat toegepast, die stevig tegen het werkstuk wordt gedrukt. Voorafgaande aan het microscopisch onderzoek (vergroting 50 tot 1000 keer) wordt de replica ter vergroting van het contrast bestoven met goudpoeder. De kwaliteit van foto's en replica's kan zeer goed zijn en behoeft niet te verschillen van 'normale' structuurfoto's. Gebogen oppervlakken en voor een draagbare microscoop moeilijk bereikbare hoekjes zijn ook goed te onderzoeken, de replica wordt weer in vlakke toestand bekeken.

In hoofdstuk 4 is een methode beschreven, waarbij replica's kunnen worden gemaakt van de gevonden indicaties bij het magnetisch onderzoek. In dit verband moet nog worden genoemd, dat ook de indicaties van het penetrant onderzoek in een replica kunnen worden vastgelegd.

Bij deze methode bestaat de procedure uit het opbrengen van een speciale blauwe penetrant. Na het verwijderen van de overmaat penetrant wordt als ontwikkelaar een snel

doorhardende pasta van een witte kunststof aangebracht, waarin na het volledig uitharden zowel de vorm van het oppervlak als de gefixeerde penetrant indicaties zichtbaar zijn. De verkregen replica is gedurende langere tijd houdbaar.

De methode wordt onder meer bij het 'internal bore' lassen van pijp/plaatverbindingen toegepast [zie lit. 49], en bij het onderzoek aan *kruipbeschadiging* die op kan treden in installaties op hoge bedrijfstemperatuur boven 400 °C [zie lit. 50 en 51]. Met deze methode kunnen holten en scheuren onder 1 mm worden aangetoond. [Lit. 51] noemt ook als toepassingsgebied het onderzoek naar mogelijke schade bij (lokale) oververhitting, bijvoorbeeld door brand, waarbij met name het structuuronderzoek gecombineerd met hardheidsmetingen uitsluitend geeft. [Lit. 51], dat aan de hand van een groot aantal voorbeelden uit de procesindustrie een overzicht van de mogelijkheden en beperkingen van de NDO-methoden geeft, wijst er nog op, dat de toepassing van de replicamethode bij hoge temperatuurinstallaties zijn bezwaren heeft (verwijdering van isolatielagen, uitvoering bij kamertemperatuur).

Uit praktische en economische overwegingen worden op verdachte plaatsen van een installatie *capacitieve rekmeters* geplaatst, waarbij tevens aan ieder rekstrookje een thermokoppel voor temperatuurmetingen is gekoppeld. Deze methode geeft een voldoende nauwkeurige afschatting van de te verwachten levensduur van de constructie.

11.3 Methoden voor materiaalidentificatie

In de metaalverwerkende industrie bestaat regelmatig de behoefte snel materialen te identificeren, bijvoorbeeld bij een ingangscntrole, of wanneer sprake is van een mogelijke materiaalomschikking. Hiervoor is een aantal methoden beschikbaar, waarmee een kwalitatieve of semi-quantitatieve uitspraak omtrent de *chemische samenstelling* mogelijk is. Wenst men nauwkeurige waarden, dan zijn nachemische methoden (verouderd) en/of kwantitatieve fysisch-chemische methoden vereist. Hoogwaardig fysisch-chemisch onderzoek vergt een zeer aanzienlijke investering en wordt alleen maar uitgevoerd in laboratoria van grote bedrijven, researchinstituten en universiteiten. Inzicht in deze methoden behoort tot de basiskennis voor materiaalkundigen. In dit hoofdstuk wordt slechts kort ingegaan op die methoden van onderzoek, waarvan een aantal met name geschikt is voor de analyse van een oppervlak en voor de bepaling van de chemische samenstelling in zeer kleine gebiedjes, waarbij met meetsondes tot 1 mm² wordt gewerkt. Deze technieken zijn van groot belang bij een nauwkeurige *schade-analyse (breuk, corrosie)* en bij de research van productieprocessen.

Niet in alle gevallen is met een bepaling van de chemische samenstelling het materiaal geïdentificeerd, omdat veelal ook de mechanische eigenschappen en de microstructuur (bijvoorbeeld door een warmtebehandeling) mede bepalend zijn.

Bepaling van de samenstelling met de spectroscopie

Bij deze voor identificatie van metalen gebruikte methode wordt tussen de wolframelektrode van het instrument en het te onderzoeken werkstuk een elektrische vlamboog getrokken. Deze veroorzaakt een plaatselijk verdampen van het metaal, waarbij de verdampde metaalatomen elektromagnetische straling, onder meer in het zichtbare gebied, gaan uitzenden. In de metaalspectroscopie analyseert men nu van deze straling het spectrum op de per element karakteristieke spectraallijn(en). Voor veel toepassingen zijn enkele spectraallijnen voldoende, de helderheid van bepaalde lijnen is een maat voor de hoeveelheid van het element. Het onderzoek kan met een draagbaar apparaat worden uitgevoerd. Wanneer het gevonden spectrum met het instrument is opgemeten, kan, na vergelijking met standards (monsters of kalibratiekaarten) een uitspraak worden gedaan over de samenstelling. In geavanceerde opstellingen voor het veld en voor laboratoriumonderzoek is de werkwijze bij een verhoogde nauwkeurigheid geautomatiseerd.

De methode wordt toegepast voor een snelle identificatie van zowel ongelegeerd, gereedschaps-, roestvast, en chroomstaal, als van Ni-, Cu-, Al- en Ti-legeringen, onder andere in lasverbindingen, gietstukken en pijpen. In staal kunnen Cr, Mn, Mo, Ti, V, Nb, Ni, Co, en W (de laatste drie elementen alleen bij een percentage groter dan 1%) goed worden aangetoond. Niet-metallische elementen zoals S (tenzij vonkontlading wordt toegepast), C, P, H, N en O worden niet aangetoond.

De spectraallijnen van Si en Al bij de in staal gebruikelijke gehalten liggen in het UV-gebied en kunnen niet met het oog worden waargenomen. Wel kan dit deel van het spectrum gemakkelijk worden gefotografeerd (verouderd). De moderne systemen werken met detectoren, waarmee het bereik nu onder de 200 nm is gekomen.

In de lichtmetaal(non-ferro)legeringen kunnen Cu, Mn, Mg, Cd, Bi, Sn, en Zn gemakkelijk worden opgespoord.

Röntgen-fluorescentie spectroscopie

Röntgen-fluorescentie spectroscopie is heden ten dage voor de praktijk de belangrijkste methode voor identificatie.

De te onderzoeken röntgenspectra zijn relatief eenvoudig van aard. Een nadeel is, dat standaard slechts elementen met een atoomnummer groter en gelijk aan 11 kunnen worden aangetoond (tegenwoordig kan ook Borium worden gedetecteerd, echter niet in alle apparaten en ook niet erg gevoelig). Mede door de ontwikkeling van energiedispersieve detectoren heeft de methode een grote vlucht genomen. Voor de praktijk is geautomatiseerde (draagbare) apparatuur ontwikkeld, waarbij de primaire straling geleverd wordt door radioactieve bronnen, waarmee (kwantitatief) legeringsidentificatie en een analyse per element mogelijk is. Gedetecteerd worden met name: Ti, V, Cr, Mn, Ni, Cu, Mo, Nb, W, Co en Fe.

In een 'bibliotheek'-geheugen zijn de specificaties van de meest gangbare belangrijke legeringen opgeslagen. Dit maakt het mogelijk bij de analyse van een materiaal direct op een display het gevonden legeringstype af te lezen. De analysetijd bedraagt 40 s. De apparatuur is bruikbaar tot een maximale temperatuur van het proefstuk van 120 °C in een omgevingstemperatuur van maximaal 60 °C. Het meetoppervlak bedraagt 13 × 38 mm. Ingebouwd zijn nog een continue kalibratie en een bronvervalcompensatie.

11.4 Methoden voor het meten van residuele spanningen en van vervormingen

Het onderzoek naar residuele spanningen wordt door zeer veel onderzoekers met een groot aantal ter beschikking staande systemen uitgevoerd. [Lit. 54] vormt een uitstekend overzichtartikel, waarin alle technieken worden behandeld die voor de spanningsmeting in aanmerking komen.

Ultrasoon onderzoek

Veel aandacht krijgt de toepassing van *ultrasone golven*, waarmee informatie over de gehele doorsnede van een werkstuk kan worden verkregen. [Lit. 55] geeft een uitvoerige beschrijving van de theorie. Het achterliggende principe van deze methode is de *spanningsafhankelijkheid van de snelheid* van de verschillende typen ultrasone golven.

Daar de effecten bijzonder klein zijn bij de in de praktijk optredende spanningen (in de orde van een promille), dient men gebruik te maken van extreem nauwkeurige meetapparatuur, waarmee tijdsverschillen tot op 1 nanoseconde meetbaar moeten zijn. Een en ander heeft als gevolg dat tasters met een zeer korte pulslengte moeten worden gebruikt en dat moet worden gewerkt met zowel longitudinaal als transversaal gepolariseerde golven, waarmee looptijdmetingen door de gehele dikte van het werkstuk mogelijk zijn. In [lit. 55] worden als voorbeelden metingen aan een X-naad in staal en in een Al-legering besproken. Bij staal moet worden gecorrigeerd voor een aantal complicerende factoren als de optredende magnetostrictie, de inherente anisotropie van het materiaal en de textuur. Overigens spelen deze effecten ook bij röntgendiffractie een

complicerende rol. Voor Al-legeringen speelt in vergelijking met staal het anisotropie-effect een duidelijk mindere rol. In Nederland is [lit. 56] deze ultrasone methode praktisch toegepast om de spanningstoestand rond een scheurtip in een dunne plaat te berekenen.

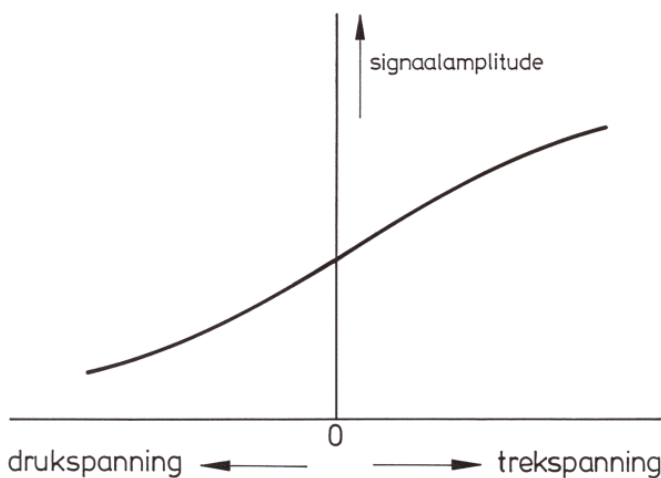
Vermeldenswaard is het onderzoek [lit. 57], waarin met behulp van Rayleigh- en kruipgolven residuele spanningen in een gelaste pijp van roestvast staal en een gelaste plaat van een Al-legering zijn aangetoond.

Röntgendiffractie

Verschillende systemen, zoals bijvoorbeeld *röntgendiffractie*, zijn commercieel verkrijgbaar en kunnen in allerlei praktijksituaties worden toegepast, omdat door de sneller wordende computers het vele benodigde rekenwerk steeds minder tijd kost. Bij deze techniek valt een monochromatische röntgenbundel onder een hoek q op twee evenwijdige roostervlakken met onderlinge afstand a . De op beide vlakken verstrooide straling kan interfereren als het wegverschil $2a \sin(q)$ gelijk is aan de golflengte λ (de wet van *Bragg*). Spanningen vervormen het rooster en daarmee de parameter a . Het principe van dit systeem, dat met name de spanningen aan het oppervlak in kaart brengt, is uitstekend beschreven in [lit. 58]. In het tweede artikel worden voorbeelden beschreven van metingen van enige lasverbindingen, waarvan er één gemaakt is met explosielassen in een plaat van een AlZnMg-legering. Illustraties zijn toegevoegd van het spanningsverloop in een richting loodrecht op de las, waaruit blijkt, dat met name in de warmte beïnvloede zone de (druk)spanningen zeer hoog kunnen oplopen. Het belang van een kwantitatieve bepaling van de grootte en de richting van een optredende trek- of drukspanning, bijvoorbeeld tijdens gebruik of bij een shade-analyse, is duidelijk. Met deze apparatuur is een drie-assige spannings-toestand in enige minuten te berekenen. Voor nadere informatie wordt verwezen naar [lit. 59]. De methode is onder meer inzetbaar bij metalen en keramische materialen.

Barkhauseneffect

Ook voor spanningsmetingen met het magneto-elastische *Barkhausen effect* (zie hoofdstuk 4), is praktisch toepasbare meetapparatuur verkrijgbaar, waarbij een sensor contactvrij kan bewegen. Dit betekent dat deze techniek door een scherm laag van een niet-magnetisch materiaal kan meten. Het bereik is instelbaar tot 0,2 mm diepte. Figuur 11.2 toont de signaal amplitude als functie van de spanningswaarde, bij een trekspanning en een drukspanning.



figuur 11.2 Barkhauseneffect: Signaal amplitude als functie van de spanningswaarde bij een trekspanning en een drukspanning

Deze apparatuur is ook geschikt voor het opsporen van defecten, die kunnen ontstaan bij een verkeerde oppervlakteharding of bij andere warmtebehandelingen. [Lit. 60] geeft nadere technische informatie.

De thermo-elastische methode

De vakliteratuur wijst nog op nieuwe ontwikkelingen bij de *thermo-elastische methode*, waarvoor commercieel verkrijgbare apparatuur op de markt is en waarmee reeds bij een meetbare temperatuurverandering van 0,001 K een spanningsverandering kan worden geregistreerd binnen een gebiedje van 0,5 mm².

Rekstroomkjes

Voor de bepaling van de vervorming (rek) in een klein gebied kunnen *rekstroomkjes* worden gebruikt. Tijdens de deformatie van het werkstuk vervormen de op het oppervlak van het werkstuk geplakte stroomkjes eveneens en de hiermee gepaard gaande elektrische weerstandsverandering kan met behulp van een brugschakeling zeer nauwkeurig worden gemeten. Deze zeer goedkope methode wordt veelvuldig toegepast.

De moirémethode

Een andere methode, die informatie verschaft over de vervorming van het oppervlak is de *moirémethode*. Bij deze techniek, die geschikt is voor het onderzoek van vlakke proefstukken, maakt men gebruik van rasters van bijvoorbeeld met een groot aantal evenwijdige lijnen op onderling gelijke afstand. Eén raster wordt op het werkstuk ingeëtst, de ander is aangebracht op een transparante folie. Bij twee op elkaar geplaatste rasters met een verschillende lijnafstand ontstaat een interferentiebeeld: het moirépatroon bestaande uit donkere en lichte gedeelten. In het centrum van een licht gebied vallen de lijnen van beide rasters samen, in het centrum van een donker gebied liggen de lijnen naast elkaar op de grootst mogelijke onderlinge afstand. Deze centra worden *moirélijnen* of *moiréfranjes* genoemd. Bij vervorming verandert de lijnafstand op het werkstuk. Uit de afstand van de moirélijnen is de grootte van deze vervorming te bepalen.

Kraaklak

Een eenvoudige en goedkope maar trage methode, waarmee onder bedrijfsomstandigheden informatie over de rek op elke plaats van het oppervlak wordt verkregen, vormt de toepassing van een groep brosse lakken (ook wel kraaklakken of scheurlakken genoemd), die de eigenschap hebben na een bepaald rekpercentage te barsten. Ze kunnen tevens een indicatie geven over de richting, plaats en grootte van trekspanningen. Op het te onderzoeken product wordt een lucht/lakmengsel gespoten, zodanig dat in de laklaag een grote hoeveelheid luchtbelletjes ontstaat. Wanneer de laklaag nu zijn specifieke minimum rekwaarde heeft overschreden, ontstaan barstjes, die van luchtbel tot luchtbel lopen en daarin ook weer tot staan worden gebracht. De keuze van de lak is afhankelijk van de gewenste gevoeligheid en temperatuur van het werkstuk. De groep kraaklakken wordt toegepast in het temperatuurgebied: -15 tot +40 °C.

11.5 Doorstraling van een werkstuk met deeltjes (elektronen, ionen, neutronen)

Bekend als toepassing van doorstraling van een werkstuk is de elektronenmicroscopie, waarmee met behulp van *elektronenbundels* opnamen van zeer dunne objecten kunnen worden gemaakt.

Ook onderzoek met *protonen* en *ionen* is mogelijk. Bewegende geladen deeltjes worden als gevolg van een elektrische wisselwerking in een werkstuk zeer sterk afgeremd. Voor praktische toepassingen houdt dit in, dat zeer hoge versnellingsspanningen nodig zijn en dat de werkstukdikte die kan worden doorstraald niet erg groot is.

Deze onderzoekstechnieken, waarmee dunne lagen kunnen worden onderzocht, maken vaak deel uit van de faciliteiten van instituten en universiteiten.

De ongeladen *neutronen* vertonen deze nadelen niet en zijn zeer geschikt voor het neutrografisch onderzoek (neutrografie) van werkstukken.

In grote lijnen verschilt de neutrografie niet van het onder-

zoek met röntgen- of gammastralen. Het toepassingsgebied van de neutrografie vult dat aan, zo is bijvoorbeeld met neutrografie wel de inspectie van radioactieve materialen (slijtstofelementen) mogelijk en geeft het onderzoek aan lijmverbindingen en aan kunststoffen, dankzij de grotere absorptiecoëfficiënten voor neutronenstraling, bij deze materialen veel betere resultaten. In Nederland zijn bij het ECN te Petten onderzoeksfaciliteiten aanwezig. Men kan ook gebruik maken van mobiele apparatuur. Internationaal gezien wordt neutrografie op grote schaal toegepast.

11.6 Holografische interferometrie, holografie

Met holografische interferometrie kunnen *kleine verplaatsingen* in werkstukken, die bijvoorbeeld het gevolg kunnen zijn van deformaties, worden aangetoond en gemeten. Verschillende optische holografische interferentiemethoden zijn ontwikkeld, waarmee het mogelijk is vervormingen, vanaf enige tienden van een micrometer tot enige tientallen mm's, in *diffuus reflecterende* werkstukken met een gecompliceerde vorm te meten.

Met deze methoden kunnen worden aangetoond:

- ▶ deformaties van het oppervlak;
- ▶ fouten in het materiaal (scheuren, holten, insluitsels);
- ▶ fouten in lijm- en lasverbindingen (metalen en keramiek);
- ▶ spanningsconcentraties;
- ▶ residuele spanningen.

Voorts kunnen *vormafwijkingen* van een standaard (bij fabricageprocessen) en de *trillingswijze* van een trillende constructie (bijvoorbeeld een geassembleerde auto bij draaiende motor) worden bepaald. In verschillende landen, ook in Nederland, wordt de holografische interferometrie als NDO-methode praktisch toegepast, vooral in de vliegtuig-industrie en - in mindere mate - in de auto-industrie.

Een wezenlijk bestanddeel van de optische holografische interferometrie vormt de toepassing van de *holografie*, een techniek, waarmee met behulp van *lasers ruimtelijke afbeeldingen* van objecten kunnen worden verkregen. Meer dan 90% van de opnamen wordt met elektronische camera's gemaakt. Het holografisch proces bestaat uit twee gedeeltes: de *opname*, waarbij de beeldinformatie in een zeer complex patroon, een zogenaamd *hologram*, wordt vastgelegd en het *reconstructieproces*, waarmee het beeld wordt verkregen.

Varianten van de holografie zijn de *shearografie* en de *spikkelcorrelatie methode*.

De shearografie

Shearografie is een vereenvoudigde versie van holografie en geeft informatie over *veranderingen* in de deformatie. Dit in tegenstelling met de holografische interferentie, waarbij de deformatie in getalwaarden kan worden uitgedrukt. De shearografie is de minst gevoelige van de twee technieken. Shearografie heeft daarentegen veel minder last van storingen door *trillingen* en wordt daarom met name ingezet bij het onderzoek van grotere voorwerpen als rotorbladen van helikopters en vleugels van vliegtuigen. Het onderzoek aan kleine onderdelen en aan bedrukte bedradingen, die zeer gemakkelijk met de opname-apparatuur in een trillingsvrije opstelling kunnen worden geplaatst, wordt met holografie uitgevoerd.

De spikkelcorrelatie methode

Met de holografische interferometrie blijkt het minder goed mogelijk te zijn verplaatsingen van punten langs het oppervlak van het object aan te tonen. Dit is wel mogelijk met de zogenaamde *spikkelcorrelatie methode*. Bij deze methode maakt men gebruik van het op een voorwerp zichtbare patroon van donkere vlekjes of *spikkels*, wanneer het voorwerp belicht wordt met een laser. Dit patroon ontstaat door interferentie van het diffuus gereflecteerde licht van dicht bij elkaar liggende punten. Dit patroon is als het ware met het oppervlak verbonden, het verandert vrijwel niet van vorm bij een andere invalshoek van de laserbundel. Het is

ook ongevoelig voor zuivere translatie, maar het verandert wel van vorm bij een *deformatie* van het werkstuk. Dit patroon bevat alle informatie over de opgetreden deformatie. Technisch wordt de spikkelcorrelatie methode toegepast op geavanceerde apparatuur, waarbij het voorwerp wordt belicht met een laser van bijvoorbeeld 830 nm en waarbij een CCD-camera het spikkelpatroon elektronisch doorgeeft aan een computer.

De computer berekent met behulp van de ontwikkelde software drie-dimensionaal de deformatie van het oppervlak. Het systeem analyseert de *veranderingen* in het spikkelpatroon door de momentane opname te vergelijken met een reeds opgeslagen patroon. Dank zij de heden ten dage bereikte snelheid van verwerken naast de snelheid van de CCD-camera, zijn allerlei voorzieningen op het punt van het trillingsvrij opstellen van de meetopstelling niet meer nodig.

Toepassingen

De technieken worden toegepast onder andere bij bewegingsonderzoek (translaties, rotaties) van starre voorwerpen, bij het onderzoek aan vervormings- en spanningsverdelingen in constructies (meestal prototypen onder mechanische en thermische belastingen) en bij het onderzoek aan trillende voorwerpen.

Voorts is de holografische interferometrie een geschikte detectiemethode voor het opsporen van: materiaalfouten in keramische materialen en in halfgeleiders; fouten in bijvoorbeeld lijm- en lasverbindingen in kunststoffen en metalen. Een fout kan echter alleen worden opgespoord als deze zich uit bij thermische- of mechanische belasting van het werkstuk als een plaatselijke onregelmatigheid in het interferentiepatroon.

Microgolfstraling

Onder microgolven, ook radargolven genoemd, wordt de elektromagnetische straling verstaan in het frequentiebereik van 0,3 tot 300 GHz), met in vacuüm een golflengtebereik van 1 mm tot 1 m. Voor het NDO is het gebied tussen 1 en 100 GHz van belang. Bij de meeste toepassingen is de frequentie 10 GHz (golflengte in vacuüm = 3 cm).

Eén van de voordelen van de microgolftoepassing is wel de efficiënte koppeling via de lucht. De toepassing van de methode bij het opsporen van fouten wordt beperkt door een gering oplossend vermogen. Afhankelijk van de gebruikte frequentie worden fouten kleiner dan de halve golflengte (minimaal enige mm) niet aangetoond. Geleidende materialen kunnen slechts tot een beperkte dikte worden onderzocht, omdat de straling slechts tot een geringe diepte in het materiaal kan doordringen.

Naast de *evaluatie* van *diëlektrische eigenschappen* van kunststoffen en keramische materialen wordt de methode *steeds meer gericht* op het *detecteren en classificeren van defecten*. Zo wordt onderzoek met sondes uitgevoerd, die de door grenslagen, holten en voorwerpen in de aardbodem verstrooide straling detecteren of die de gereflecteerde straling van een inhomogeniteit in een materiaal meten. Met microgolven is ook de inspectie van houten en *betonnen constructies* (grondradar) mogelijk. Bij bewegende tasters of sondes over het werkstuk kan met de opgenomen meetsignalen vergelijkbaar met het ultrasoon onderzoek een *plaatsbepaling* en een *afbeelding* van een defect in het werkstuk worden gevormd.

Microgolven zijn bij doorgang door een medium onderworpen aan verstrooiing en absorptie. Het eerstgenoemde proces wordt bepaald door interacties met onvolkomenheden, het tweede in hoofdzaak door de elektrische eigenschappen van het materiaal.

Opwekken en ontvangen van microgolven

De in een trilholte gegenereerde golven kunnen via metalen golfgeleiders worden getransporteerd. Voor golven met een relatief zeer lage frequentie kunnen ook coaxkabels worden gebruikt.

De microgolf kan via een metalen hoorn of met een antenne worden uitgestraald. Deze hoorn of antenne kan ook als ontvanger worden gebruikt. De opgevangen golven worden

vervolgens toegevoerd aan een kristaldetector voor de omzetting in elektrische signalen, waarvan bijvoorbeeld de *amplitude* van het gereflecteerde of doorgelaten signaal wordt gemeten en vergeleken met een referentiesignaal. Bij verschillende toepassingen ontstaan *staande golven*, die met speciale meetsondes worden onderzocht bij een beweging van de sonde langs de golf. Bij het niet-destructief onderzoek worden verschillende systemen toegepast [zie lit. 8 en 67]. De frequentie kan constant zijn of variëren. De straling kan continu of met gemoduleerde pulsen worden toegevoerd.

In het NDO wordt microgolfstraling voorts nog gebruikt voor:

- ▶ diktemetingen van dunne metalen deklagen op niet metalen voorwerpen en van voorwerpen of (isolatie)lagen van diëlektrisch materiaal;
- ▶ het aantonen van veranderingen in de moleculaire structuur van kunststoffen en keramische materialen. Een voorwaarde is dat de genoemde veranderingen de diëlektrische constante beïnvloeden;
- ▶ bepaling van het (niet gebonden) vochtgehalte in kunststoffen en keramische materialen, waarbij wordt gebruik gemaakt van de sterke absorptie en verstrooiing van microgolven door de watermoleculen.

Speciale vermelding verdient nog het aantonen van oppervlaktescheuren in een metalen werkstuk met deze methode. Scheuren aan het oppervlak beïnvloeden de vorm van de gereflecteerde golf als de polarisatierichting van de invallende golf evenwijdig is aan de scheur (inductie!), met als gevolg een gewijzigd patroon van de gereflecteerde golf in vergelijking met een foutloos werkstuk. Ook het aantonen van metalen draden en pijpen in betonnen constructies, alsmede de bepaling van de oriëntatie van defecten vindt met deze techniek plaats.

Microgolfstraling wordt behalve in het NDO gebruikt voor radar en telecommunicatie en voor verwarmings- en verhitingsdoeleinden (bijvoorbeeld bij medische toepassingen en in de magnetronovens). Het werken met microgolven moet met de nodige voorzichtigheid geschieden (zie ook § 12.3). Het plaatsen van waarschuwingsborden en het aanbrengen van een afzetting is vaak voorgeschreven.

Hoofdstuk 12

Veiligheidsaspecten bij het niet-destructief onderzoek

12.1 Inleiding

Bij verschillende NDO-methoden dient de nodige aandacht te worden geschonken aan de veiligheid, niet alleen van de werker zelf, maar ook van de omgeving.

Hierbij kan worden gedacht aan de gevolgen van *straling, geluid, elektriciteit* en het gebruik van *gevaarlijke stoffen*. Voor de verschillende gevarenbronnen zijn voorschriften voor de veiligheid opgesteld.

Met name voor het gebruik van ioniserende straling, afkomstig van röntgentoestellen en radioactieve bronnen, bestaat uitgebreide wetgeving. Bij de afwezigheid van voldoende deskundigheid is het raadzaam, als het al niet voorgeschreven is, zich te wenden tot bevoegde instanties of contact op te nemen met bedrijven die gespecialiseerd zijn in NDO en die beschikken over een uitgebreide ervaring en kennis op het gebied van de veiligheid.

Bij beheersbare omstandigheden dient altijd een zorgvuldige afweging te worden gemaakt tussen het *toegevoegde risico* en de *voordelen van de toepassing*.

Het continu verbeteren van de bescherming vormt in onze samenleving de basis van de beschermingsfilosofie.

12.2 Ioniserende straling

Ioniserende straling, waartoe röntgen- en gammastraling behoren, heeft zijn nut bewezen bij het stellen van medische diagnoses en het behandelen van ziektes, bij toepassing in industrie, landbouw en bij wetenschappelijk onderzoek. Het gebruik heeft als nadeel dat het een schadelijke invloed kan hebben op het menselijke lichaam, zodat bescherming tegen onnodige en excessieve blootstelling noodzakelijk is. De kans op het ontstaan van nadelige effecten is gerelateerd aan de stralingsdosis (eenheid de *gray* (Gy)). De *biologische effectiviteit* van de verschillende typen straling wordt aan een kwaliteitsfactor gekoppeld. Het product van de dosis en de kwaliteitsfactor noemt men het *dosis-equivalent*, met als eenheid de *sievert* (Sv).

De kwaliteitsfactor voor gamma-, röntgenstraling en ook voor β -straling wordt gelijk aan één gesteld, zodat er voor deze stralingssoorten geen verschil is tussen het dosisequivalent en de geabsorbeerde dosis en 1 Gy gelijk is aan 1 Sv.

Voor het meten van ioniserende straling wordt in de praktijk gebruikgemaakt van stralingsmeters en -monitoren, ontwikkeld voor verschillende doeleinden en voor verschillende typen straling.

Enige veelgebruikte detectoren zijn de ionisatiekamer, de Geiger-Müllertelbuis en de scintillatiedetector. In de multidosisimeters zijn verschillende typen detectoren opgenomen.

Naast de pendosimeter zijn in Nederland, als dosimeters voor de meting van de door personen ontvangen stralingsdosis, in gebruik de thermoluminescentiedosimeter (TLD) en recent het EPD (electronic personal dosimeter)-systeem. De filmbadge is verouderd.

In de industrie wordt de TLD-meter naast de direct afleesbare pendosimeter veelvuldig toegepast, met name omdat de TLD wettelijk erkend is.

Het EPD-systeem, dat reeds gedurende enige jaren geschikt is voor toepassing, wordt door steeds meer officiële instanties als *betrouwbaar* beschouwd en toegelaten in de dagelijkse praktijk. Algemeen kan worden gesteld dat de gevoeligheid van de EPD een factor 50 tot 200 beter is dan die van de TLD, waardoor de EPD geschikt is om de aanbevolen limietwaarden van de International Commission on Radiological Protection in ICRP60 (uit 1990) te detecteren. Ook moet het grotere meetgebied ten opzichte van de TLD worden genoemd.

Stralingseffecten bij de mens

Ieder mens ondergaat een voortdurende natuurlijke bestraling vanuit zijn omgeving (radioactiviteit, kosmische straling). In [lit. 69 en 70] is uitvoerige informatie over de natuurlijke achtergrondstraling te vinden. Naast deze straling worden tal van personen op medische gronden, in hoofdzaak bij de röntgendiagnostiek, aan bestraling blootgesteld. De doses van andere kunstmatige bronnen, die niet meer uit het dagelijks leven zijn weg te denken, zoals televisietoestellen, rookmelders en lichtgevende voorwerpen, zijn in het algemeen gering.

Ze ernstig kunnen de gevolgen zijn, zowel voor het bestraalde individu als voor zijn nageslacht, van een te sterke straling, waarvan in een korte tijd een hoge dosis wordt ontvangen.

Biologische effecten van straling

De schadelijke biologische effecten, die het gevolg zijn van de blootstelling, bij cellen en weefsels worden onderverdeeld in *stochastische* en *deterministische* (of *niet-stochastische*) effecten. Zij verschillen in de relatie tussen dosis en effect.

De stochastische effecten als *tumorinductie, leukemie en genetische effecten* worden ook wel late effecten genoemd, aangezien er minstens enige jaren verstrijken tussen de blootstelling aan straling en het optreden van een effect.

Deterministische effecten van straling zijn in het algemeen binnen zeer korte tijd, dat wil zeggen binnen enkele uren tot enige maanden, na de bestraling waarneembaar. Zij worden daarom ook wel stralingsziekten of *acute* effecten genoemd. Zij worden veroorzaakt, doordat binnen een orgaan zoveel cellen worden beschadigd of gedood, dat de normale orgaanfuncties worden verstoord of niet meer mogelijk zijn. Een dosis van 1 *sievert* of minder, waarbij de blootstelling niet uitzonderlijk is, veroorzaakt voor zover bekend geen stralingsziekte.

Arbeidshygiënisch beleid, maximaal toelaatbare dosis-equivalenten

Sinds 1928 is de ICRP leidend in het opstellen van basisrichtlijnen voor de bescherming van personen die bijvoorbeeld beroepshalve, aan straling worden blootgesteld [lit. 68].

Er is een verschil in de aanvaardbaarheid van risico voor een individu naarmate het beroepsrisico's of onvermijdbare risico's van het dagelijks leven betreft. Men onderscheidt dan ook twee groepen, aangeduid als '*leden van de bevolking*' of niet-radiologische werkers en '*beroepshalve blootgestelden*' of radiologische werkers.

Het gebruik van ioniserende straling en van radioactieve stoffen of toestellen is in Nederland geregeld in de *Kernenergiewet* [KeW, lit. 69] en het daarop gebaseerde *Besluit Stralenbescherming*. De Kernenergiewet staat niet op zich. Hij maakt deel uit van de Nederlandse wetgeving op het gebied van de arbeidsomstandigheden, het milieu en de volksgezondheid; wel is bepaald, dat in geval van tegenstrijdige wetgeving de KeW voorrang heeft. Zo zijn bijvoorbeeld voor een industrieel bedrijf of een laboratorium, waar met ioniserende straling wordt gewerkt, in principe ook de regels van de *Arbeidsomstandighedenwet* (ARBO-wet) krachtens het *Veiligheidsbesluit Fabrieken en Werkplaatsen* van toepassing en speelt bij het toekennen van vergunningen de *Wet Milieubeheer* een rol.

Bij iedere toepassing van ioniserende straling zijn er drie normatieve beginselen die het *stralingshygiënische beleid* bepalen. Zij dienen in de vermelde volgorde te worden gehanteerd. Deze beginselen zijn:

- ▶ **het rechtvaardigheidsprincipe.** Bij een voorgenomen toepassing moet worden nagegaan of de voordelen groter zijn dan de nadelen. Toetsing aan het rechtvaardigheidsbeginsel vindt onder meer plaats bij de aanvraag van een vergunning voor een nieuwe toepassing;
- ▶ **het ALARA-beginsel.** ALARA is een proces waarbij, rekening houdend met maatschappelijke en economische factoren, wordt gestreefd naar een zo laag mogelijke bloot-

stelling aan ioniserende straling. ALARA wordt zowel in de ontwerpfasen als in de bedrijfsfasen toegepast;

- **dosislimieten.** Het toepassen van ALARA is door *individuele dosislimieten* aan een bovengrens gebonden;
- **de maximale dosis** voor niet-radiologische werkers is *2 mSv per jaar*. Deze limiet is tevens bepalend voor het ontwerp en de inrichting van de arbeidssituatie. Limieten voor bergplaatsen, vervoer, bunkers en afzettingen worden van deze limiet afgeleid.

De maximale dosis voor radiologische werkers is *20 mSv per jaar*. Ter bescherming van deze groep werknemers worden aanvullende maatregelen getroffen, zoals de verplichting tot persoonsdosimetrie, medisch toezicht en opleiding voor het omgaan met radioactieve stoffen of toestellen.

Bij het bepalen van de *dosislimieten voor leden van de bevolking* gaat de Nederlandse Overheid uit van algemene risicogrenzen, die overeenkomen met een effectief dosis-equivalent van *0,4 mSv per jaar*. Voor iedere afzonderlijke activiteit (van een bedrijf) geldt, dat niet meer dan 10% (0,04 mSv per jaar) aan dit risico mag worden bijgedragen. Ook is gesteld dat ieder bedrijf moet streven naar het nog lagere niveau van 0,004 mSv per jaar.

In het voorstel voor een EEG-richtlijn worden nog limieten vermeld, die een *aanscherping* vormen van de nu geldende waarden, die door de Overheid al gehanteerd worden bij de uitoefening van haar handhavingstaken, waarbij geen verschil wordt gemaakt tussen radiologische en niet-radiologische werkers.

Vergunningen

De Kernenergiewet berust vooral op een *vergunningenstelsel*, onder meer voor het gebruik van röntgentoestellen, met een maximale buisspanning gelijk aan of groter dan 100 kV en voor andere toestellen, waarbij röntgenstraling vrijkomt boven een voorgeschreven drempelwaarde. Vergunningen moeten worden aangevraagd bij de Directie Stralingsbescherming van het Ministerie van Sociale Zaken en Werkgelegenheid of bij de lokale inspectiediensten voor de volksgezondheid. Vergunningen worden niet afgegeven als de aanvrager niet over voldoende deskundigheid beschikt.

Deskundigheid

Volgens de uitvoeringsbesluiten van de Kernenergiewet moet het verrichten van radiologische werkzaamheden waar een vergunning voor nodig is, geschieden onder toezicht van een *bevoegde deskundige*, die op de hoogte is van de gevaren, welke deze werkzaamheden met zich mee kunnen brengen. Bij het verlenen van de vergunning voor radiologische werkzaamheden wordt ook de deskundigheid van de verantwoordelijke personen beoordeeld. Naast de *vakkennis* voor de betreffende werkzaamheden moeten zij de stralingsveiligheid kunnen beoordelen en in staat zijn de juiste *veiligheidsmaatregelen* voor te schrijven. Ook het instrueren van de werkers en het uitoefenen van *controle* op de genomen veiligheidsmaatregelen door middel van metingen behoort tot hun taak. Een aparte deskundige is niet nodig als de vergunninghouder of de gebruiker van een toestel zelf deskundig is.

De eisen, die aan de toezichthoudende en uitvoerende deskundigen worden gesteld, hangen af van de aard van het bedrijf en van de werkzaamheden, alsmede van de gebruikte stralingsbronnen. Er zijn daarom verschillende graden van deskundigheid vastgesteld. Zie voor de omschrijving van de verschillende niveaus 1, 2, 3, 4A, 4B, 5A en 5B [lit. 3]. Ook de eisen waaraan de opleiding dient te voldoen met de te behandelen onderwerpen, zowel theoretisch als praktisch, staan vermeld in de Kernenergiewet. Een onderdeel van de Kernenergiewet (Stcrt 230) vormt nog de lijst van de opleidingsinstituten die aan de gestelde eisen voldoen en die de opleidingen mogen verzorgen.

Voor het NDO is nog van belang op te merken dat voor (inspectie)bedrijven met een buitendienst geldt dat de inspectie op locatie door een deskundige met minimaal niveau 5A naast tenminste één andere medewerker moet worden uitgevoerd.

Veiligheid

De uitvoeringsbesluiten bevatten voorts onder meer voorschriften voor de inrichting van werkruimten; artikelen over beveiligingsmiddelen: afscherming, kleding, apparatuur voor afstandsbediening en bepalingen betreffende de controle van stralingsniveaus waar dit nodig is.

Bij toestellen die een sterke en harde straling geven, dient tijdens bedrijf de toegang tot de ruimte waar het toestel staat onmogelijk te zijn, door de ruimte af te sluiten. Buiten deze ruimte en ook buiten een afzetting mag het dosistempo niet hoger zijn dan 5 mSv/jaar. Tevens dienen waarschuwingslichten het in werking zijn van het apparaat aan te geven.

Elk röntgenapparaat dient beveiligd te zijn met een slot, zodat onbevoegden het apparaat niet aan kunnen zetten.

De werkers zijn wettelijk verplicht de veiligheidsvoorschriften te kennen en moeten ook op de hoogte zijn van het gevaar dat ze kunnen lopen. Het bedrijf is voorts verantwoordelijk voor het naleven van de voorschriften, waarvan afwijkingen alleen kunnen worden toegestaan door de arbeidsinspectie, zowel voor toezichthouders als voor werkers.

Het dragen van middelen voor *persoonlijke* controle bij radiologisch werk is verplicht, tenzij het districtshoofd van de Arbeidsinspectie dit niet nodig acht. Blijft het dosistempo < 5 mSv/jaar, dan hoeven geen bijzondere voorzieningen te worden getroffen.

Nog opgemerkt moet worden, dat ook de Arboret (in art. 24) een vergelijkbare toezichthoudende deskundige kent. Voorts geeft deze wet aan, dat bepaalde instellingen moeten beschikken over een veiligheidsdienst met veiligheidsdeskundigen. Een veiligheidsdeskundige vervult in een organisatie een adviserende rol en gaat bijvoorbeeld na of de getroffen veiligheidsmaatregelen aan het beoogde doel beantwoorden. Zijn taak kan worden uitgebreid tot de stralingsveiligheid.

12.3 Andere vormen van elektromagnetische straling

Ook andere vormen van elektromagnetische straling kunnen, als de dosis boven een bepaalde waarde komt, biologische effecten veroorzaken, waarvan nog niet alle dosis-effectrelaties voldoende bekend zijn. In een aantal gevallen zijn de gevolgen bij *acute pijn of verblinding* direct waarneembaar.

Ultraviolet licht

De ultraviolette straling, het gedeelte van het elektromagnetisch spectrum met golflengten tussen die van röntgenstraling en zichtbaar licht, wordt niet alleen geproduceerd door UV-lampen, die bij het penetrant- en magnetisch onderzoek worden gebruikt, maar ook bij elektrische ontladingen bijvoorbeeld in gasontladingslampen en in de lasboog. De ultraviolette straling, vooral het gedeelte met een golflengte kleiner dan 0,3 micrometer, kan schadelijk zijn voor de gezondheid.

Zo kan de directe inwerking op de ogen de zogenaamde lasogen of sneeuwblindheid veroorzaken, waarvan bij een niet te sterke bestraling de pijnlijke symptomen na enige uren al optreden en enige dagen kunnen duren.

Een tweede effect is het bruin worden en bij te sterke of langdurige blootstelling het verbranden van de huid. Ook kan het ultraviolette licht op de lucht inwerken en ozon vormen. Bij een te hoge ozonconcentratie treedt irritatie van de ogen, de neus en de keel op.

Een ander houdt in, dat, ter bescherming van degene die aan UV-licht wordt blootgesteld, voorzorgen dienen te worden getroffen. Deze kunnen bestaan uit: voldoende bescherming van het lichaam, bijvoorbeeld kleding, oogkappen met speciale glazen; een goede afzuiginstallatie en een regelmatige controle van het ingebouwde filter van de UV-lamp, dat de kortgolvlige UV-straling wegvangt.

Zichtbaar licht

Vele ongelukken worden veroorzaakt door verblinding, bijvoorbeeld bij het werken in zonlicht door reflecties van

vooral witte oppervlakken. Men dient hierop bedacht te zijn en zo nodig een donkere bril te dragen.

In Nederland bestaan er geen wettelijke voorschriften of grenswaarden voor blootstelling aan optische straling in arbeidssituaties. Wel zijn er in 1992 adviezen van algemene aard door de Gezondheidsraad gepubliceerd [zie ook lit. 71].

In dit verband dient ook de verlichting van de werkruimte te worden genoemd. Deze moet adequaat zijn, teneinde onzorgvuldig werk en ongelukken te vermijden: oriëntatieverlichting 10 - 200 lux, werkverlichting 200 - 800 lux en speciale werkverlichting 800 - 3000 lux.

Laser licht

Binnen en buiten het NDO wordt de laser op tal van plaatsen gebruikt, zoals bijvoorbeeld voor meet- en regeltechnische toepassingen en bij het snijden en lassen van metalen. Gezien de grote intensiteit van de vaak smalle laserbundel bestaat de kans op onherstelbare oogbeschadiging en zelfs blindheid. Het dragen van een speciale bril kan worden voorgeschreven. Op dit gebied bestaan er geen wettelijke voorschriften. NEN 10825-1 geeft wel een indeling van de bronnen in gevaarclassen met een overzicht van bijbehorende maatregelen. Klasse 1 is veilig, klasse 2 is niet volledig veilig, de klassen 3a en 3b zijn gevaarlijk en klasse 4 is zeer gevaarlijk. De norm schrijft in laboratoria en werkplaatsen het plaatsen van waarschuwborden voor bij gebruik van lasers vanaf klasse 3b en in de open lucht vanaf klasse 3a.

Infrarood licht

Infrarode stralen, ook wel warmtestralen genoemd, kunnen bij een te grote intensiteit door absorptie onder andere in de huid, weefselbeschadigingen veroorzaken. In de praktijk komen, vooral bij het werken met hete lichamen, zoals bij lassen, oogklachten het meest voor. De absorptie van de infrarode stralen kan staarvorming veroorzaken.

Microgolfstraling

Ook microgolfstraling kan bij absorptie in het lichaam schade berokkenen, vergelijkbaar met die veroorzaakt door infrarood licht. Voor de mens is deze straling in één opzicht gevaarlijker dan het infrarood, omdat microgolven van bepaalde frequenties in het lichaam pas onder de met warmtegevoelige cellen uitgeruste huid worden geabsorbeerd, zodat inwendige verbranding kan optreden, zonder een gevoel van pijn. Bronnen van microgolven dienen, al dan niet voorzien van waarschuwborden, te worden gemedend, temeer daar handige middelen voor de detectie van microgolfstraling nog ontbreken. De Nederlandse Gezondheidsraad acht een stralingsintensiteit van maximaal 100 W/m² gedurende ten hoogste 5 uur per etmaal of maximaal 10 W/m² per etmaal niet schadelijk.

12.4 Geluid en trillingen

Hoorbaar geluid

Een NDO-onderzoeker kan tijdens zijn werkzaamheden te maken krijgen met industriellawaai, zoals bijvoorbeeld het lawaai van drillboren en machines of het geluid van gasstroming in pijpen. Zowel storingen in de communicatie als schrikreacties bij het horen van een geluidspuls, waren al vaak aanleiding tot ongelukken. Uit ervaring is bekend, dat een geluidsniveau boven de 90 dB (Absoluut) gehoorbeschadiging (doofheid) veroorzaakt, maar naar allerlei fysiologische effecten van geluid, bijvoorbeeld op de bloeddruk, de slaap, enz. is het onderzoek nog lang niet afgesloten.

Voor de werker zijn van belang de voorschriften op het gebied van de veiligheid en de gezondheid bij de arbeid gebaseerd op de Arbowet en de Wet Geluidshinder, opgenomen in de Wet Milieubeheer en het Veiligheidsbesluit Fabriek en Werkplaatsen. In de Nederlandse Wetgeving worden geluidsniveaus van meer dan 80 dB(A) als *schadelijk* aangemerkt. Boven dat niveau moeten blootgestelde werknemers worden voorgelicht over de gevaren van schadelijk geluid en over de bedrijfsmaatregelen ter beperking van de gevaren.

Bovendien moeten de werknemers in de gelegenheid worden gesteld om regelmatig hun gehoorvermogen te laten onderzoeken.

De werkgever moet boven een constant geluidsniveau van 80 dB(A) en boven een equivalent dat geldt voor het werken bij een *wisselend* geluidsniveau, passende gehoorbeschermingsmiddelen ter beschikking stellen. Bij het ondergaan van een wisselende geluidsdruk kan gedurende kortere tijd ook een niveau boven de 80 dB(A) zonder gevaar worden verdragen (NEN 3418 en 3419). Het dragen van oorbeschermers is verplicht boven 90 dB(A). De gebruikte oorbeschermers moeten het geluidsniveau terugbrengen tot onder de 80 dB(A). De Wet schrijft voor, dat plaatsen waar de equivalente geluidsniveaus hoger zijn dan 90 dB(A) *afgebakend en gemarkeerd* moeten zijn, bijvoorbeeld met lijnen op de vloer en met waarschuwborden. Deze zogenaamde gehoorbeschermingszones mogen alleen worden betreden door werknemers, die zijn voorzien van gehoorbescherming.

Ook voor het geluid geldt de kwadratenwet, zodat afstand houden preventief werkt.

Ultrasoon geluid

De uitgezonden energiedichtheid van een ultrasoon toestel voor NDO die ongeveer 1 mW/cm² bedraagt, wordt als ongevaarlijk beschouwd. Toch moet er op worden gewezen, dat ultrasone golven op zichzelf niet ongevaarlijk zijn, omdat ze het vermogen hebben lokaal grote hoeveelheden aan energie af te geven. Bij het ultrasoon reinigen van metaaloppervlakken en bij het ultrasoon lassen wordt hiervan gebruikgemaakt. In de medische wereld, worden de U.S.-golven ook wel aangewend voor de vernietiging van cellen. Bij de toepassing van U.S. onder water wordt het onderdompelen van bijvoorbeeld een hand ten stelligste ontraden om mogelijke lokale weefselvernietiging te voorkomen. Bij het werken in lucht zal dit gevaar, gezien de slechte koppeling, verwaarloosbaar zijn.

Ook in andere opzichten is het ultrasoon onderzoek niet zonder gevaar. Zo wordt in [lit. 71] een aantal ziekteverschijnselen zoals gehoorschade, druk op de oren, snel vermoeid raken, hoofdpijn, misselijkheid en oorsuizingen aan de blootstelling aan ultrageluid in industriële situaties toegeschreven. Ook schade aan ogen is geconstateerd. Eveneens in [lit. 71] wordt een aantal mogelijkheden ter voorkoming behandeld en worden maximaal toelaatbaar geachte waarden van het trillingsdrukkniveau per tertsband ter plaatse van het oor gegeven. De gehoorschade treedt, zoals onderzoek heeft aangetoond, meestal op in het overgangsgebied rond 20.000 Hz van hoorbaar naar ultrageluid. Uit [lit. 71] blijkt dat weinig bekend is over mogelijke effecten bij frequenties in het megahertzgebied.

Mechanische trillingen

[Lit. 71] wijst op het gevaar voor de gezondheid van mechanische trillingen en schokbelastingen.

12.5 Gevaarlijke stoffen

Op dit gebied gelden de *Arbowet* voor de bescherming van het personeel en de *Wet milieugevaarlijke stoffen (WMS)* ter bescherming van werknemers en milieu. Zij geven voorschriften ten aanzien van het bewaren, verwerken en lozen van giftige en brandbare stoffen. De werkgever zal aan de hand van het veiligheidsinformatieblad van de WMS met de precieze details toezicht houden op de aspecten van arbeidshygiëne en veiligheid.

Bij het NDO zelf geeft het penetrant onderzoek in dit verband aanleiding tot gevaren, vooral van de oplos- en schoonmaakmiddelen. Bepaalde dampen kunnen bij grote concentraties ademhalingsmoeilijkheden veroorzaken. Sommige stoffen hebben een vetonttrekkende werking.

Gezorgd moet worden voor een goede afzuiging, zo nodig moeten ademhalingsbeschermers worden voorgeschreven en ook het gebruik van rubberhandschoenen is aan te bevelen.

In dit verband moet nog worden gewezen op het P-blad 145

van de Arbeidsinspectie, waarin lijsten zijn opgenomen van schadelijke stoffen met de bijbehorende maximaal aanvaarde concentraties (de MAC-waarden) van deze stoffen in de lucht op de werkplek [zie ook lit. 71].

12.6 *Elektriciteit*

Bij alle technieken, waarbij elektriciteit wordt gebruikt, dient de onderzoeker op de hoogte te zijn van de algemene normen en veiligheidsvoorschriften. Tijdens zijn werk moet hij open spanningen vermijden en bedacht zijn op mogelijke lekstromen naar aarde, kortsluiting en het optreden van ontladingen. Zorg voor en controle van de apparatuur dragen bij tot de veiligheid.

Vooraf bij werkzaamheden gedeeltelijk of volledig onder water moeten strenge veiligheidseisen worden gesteld en dient de werker zelf grote voorzichtigheid te betrachten. Zo geleidt het menselijke weefsel in water stroom beter dan de omringende vloeistof, zodat een mogelijke stroom de weg door het lichaam kiest. [Lit. 71] bespreekt het verband tussen de tijdsduur en de stroomsterkte en geeft voor wisselstroom vier zone's: zone 1 geen effecten, zone 2 geen schadelijke fysiologische effecten, zone 3 geen organisch letsel en zone 4 kans op ernstig tot lethaal letsel. Nieuw is ook de aandacht die wordt besteed aan mogelijke effecten van *elektrische en magnetische* velden.

Er is een Europese Richtlijn opgesteld (richtlijn 2004/40/EG), welke binnen enkele jaren tot wet zal worden verheven. Dit zal met name voor het magnetisch onderzoek verstrekkende gevolgen hebben om aan de gestelde normen te voldoen. Het is raadzaam bij het gebruik van apparatuur te informeren naar regels voor gebruik in relatie tot deze EU Richtlijn.

Een apart probleem bij het gebruik van (sommige) penetranten vormt het explosiegevaar. Ook bij het magnetisch onderzoek speelt dit gevaar een rol. Voor de zekerheid kan eerst een gastest worden uitgevoerd, voordat het onderzoek wordt verricht. Ook moet men bedacht zijn op een mogelijke vonkwerking, die het gevolg is van statische elektriciteit. In het algemeen gelden voor de geschetste situaties veiligheidsvoorschriften.

Hoofdstuk 13

De organisatie van het niet-destructief onderzoek

13.1 Inleiding

De toepassing van NDO in de praktijk vereist niet alleen een accuraat en met kennis van zaken uitgevoerde inspectie, maar ook een doelmatige organisatie van het onderzoek, waarin tal van aspecten van tevoren moet worden geregeld. Veelal, als er meerdere instanties bij het onderzoek zijn betrokken, dienen er afspraken te worden gemaakt, die zo nodig schriftelijk worden vastgelegd. Aan drie belangrijke aspecten moet aandacht worden geschonken: de zorg voor het waarborgen van de *veiligheid*, de *uitvoering* van het onderzoek en de *interpretatie* de resultaten.

In het vorige hoofdstuk is uitgebreid aandacht geschonken aan de aspecten van de veiligheid. Zo is bij technieken, die gevaar opleveren, toezicht vereist op het naleven van (wettelijke) veiligheidsvoorschriften en ligt de uiteindelijke verantwoordelijkheid veelal bij speciaal opgeleide functionarissen. Voorts dient de onderzoeker, waarbij de primaire verantwoording ligt, zeker voor de dagelijkse praktijk van een aantal risico's en van veilige werkwijzen op de hoogte te zijn. Voor een overzicht van de beschikbare normen, zie figuur 13.1.



figuur 8.27 Overzicht van de geldende acceptatie- en uitvoeringsnormen

De uitvoering van het onderzoek dient te worden geregeld in de *acceptatie*- en in de *onderzoeksspecificatie*. In deze specificaties wordt vastgelegd in welke mate bepaalde objecten moeten worden onderzocht, wanneer dit dient te geschieden en welke onvolkomenheden ontoelaatbaar zijn. Voorts dienen afspraken te worden vastgelegd over de te gebruiken NDO-methode(n), de te volgen onderzoeksprocedure en over de aan de onderzoeker te stellen eisen. Bepaalde bedrijven kennen het *kwaliteitsbewakingssysteem*, een zeer ver doorgevoerde vorm van organisatie, waar het NDO een deel van is.

Na het onderzoek zal een opdrachtgever een beoordeling wensen, waarbij moet worden beslist of een onderzocht object voldoet aan de gestelde eisen. Veelal is deze taak gedelegeerd aan bijvoorbeeld keuringsinstanties. Daarna is de gebruiker aansprakelijk voor het veilig en bedrijfszeker functioneren van het object. Bij de *keuringscriteria* valt de nadruk op de beoordeling van het vakmanschap bij de fabricage van een object of op een toetsing op doelgeschiktheid (fitness for purpose), waarbij wordt nagegaan of het object tijdens bedrijf aan het gestelde doel kan voldoen.

13.2 De acceptatiespecificatie

Een algemene acceptatiespecificatie bevat de volgende elementen:

- ▶ de verantwoordelijkheid van de betrokken partijen (opdrachtgever, fabrikant, uitvoerders van het onderzoek);
- ▶ materiaagegevens, gebruiksdoel. Een goede specificatie voor een inspectie is alleen mogelijk bij de beschikbaarheid van gegevens over de materiaalsamenstelling, de mechanische eigenschappen, de afmetingen, de vervaardigingsmethoden van het materiaal en van de constructie en het gebruiksdoel;
- ▶ de omschrijving van de defecten, die in het materiaal of in de constructie kunnen voorkomen;
- ▶ de toelaatbaarheid van deze onvolkomenheden, met verwijzingen naar officiële voorschriften, waardoor de aard, de afmetingen en de verdeling is vastgelegd (beoordelingscriteria);
- ▶ de onderzoeksprocedure. Hierin wordt vastgelegd de te gebruiken NDO-methode(n), waar en wanneer moet worden geïnspecteerd (bijvoorbeeld waar tijdens het fabricageproces) en worden de eisen waaraan het object voor de uitvoering van goed NDO moet voldoen (temperatuur, toegankelijkheid, vorm, afmetingen, oppervlakteruwheid, enz.) gespecificeerd.
- ▶ specifieke details, die op de methode en de apparatuur (ijking, gevoeligheid, referenties) betrekking hebben, worden veelal opgenomen in een aparte *onderzoeksspecificatie*.

Ook de vastlegging van de omvang van het onderzoek (steekproefpercentage, uitgebreidheid) is aangegeven. Niet alleen is vastgelegd op welke wijze het onderzoek moet worden uitgevoerd, ook ligt vast wie het onderzoek mag uitvoeren, wie toezicht uitoefent, hoe en aan wie moet worden gerapporteerd en wie met welke criteria beoordeelt.

- ▶ de beoordeling. Indien de beoordeling tot *afkeuren leidt*, dan zijn er drie opties: *reparatie*, *speciale evaluatie of definitieve afkeuring*.

Wat de reparatie betreft, deze dient economisch aantrekkelijk en technisch verantwoord te zijn. Indien men reparatie toestaat, dient ook de (NDO)-methode te worden aangegeven, waarmee de reparatie moet worden gecontroleerd.

Een speciale evaluatie, die in twijfelgevallen noodzakelijk is, kan inspectie met andere NDO-methoden tot gevolg hebben, maar kan ook een nieuwe sterkteanalyse inhouden.

- ▶ de afwikkeling van het onderzoek, waarbij onder meer de verzorging van het onderzoeksrapport wordt geregeld.

13.3 Kwalificatie en certificatie van de onderzoeker

De kwaliteit van NDO wordt in belangrijke mate bepaald door *het vakmanschap van de onderzoeker*. Om de vakbekwaamheid van de onderzoeker te kunnen waarborgen is in 1966 door The American Society of Non Destructive Testing (ASNT) voor werkgevers een systeem omschreven, waarin de kwalificatie en certificatie voor 3 verschillende niveau's is vastgelegd.

De niveau's die in de door ASNT opgestelde Recommended Practice No. SNT-TC-1A worden onderscheiden zijn:

Niveau 1

Onderzoekers die onder toezicht van een niveau 2 of niveau 3 deskundige werkzaamheden verricht, te weten:

- ▶ NDO-apparatuur instellen;
- ▶ routinematig onderzoek uitvoeren;
- ▶ vastleggen onderzoeksresultaten en classificeren hiervan volgens opgestelde criteria;
- ▶ rapporteren onderzoeksgegevens.

Niveau 2

Een niveau 2 deskundige kan zelfstandig niet-destructief onderzoek verrichten met de methode vastgelegd op zijn certificaat volgens vastgestelde en erkende procedures.

Onderzoekers op niveau 2 zijn bekwaam om:

- ▶ de techniek van onderzoek voor de te gebruiken methode uit te kiezen;
- ▶ de grenzen van toepasbaarheid van de onderzoeksmethode aan te geven;
- ▶ NDO-normen en -specificaties om te zetten in NDO-instructies;
- ▶ apparatuurinstellingen op te stellen en te verifiëren;
- ▶ zelfstandig onderzoek uit te voeren en er toezicht op te houden;
- ▶ de resultaten te interpreteren en te evalueren in samenhang met normen, codes of specificaties, die moeten worden nageleefd;
- ▶ geschreven werkinstructies voor te bereiden;
- ▶ alle taken waarvoor niveau 1-personeel is gekwalificeerd uit te voeren, alsmede het houden van toezicht daarop;
- ▶ personeel op of beneden niveau 2 te begeleiden;
- ▶ de rapporten van niet-destructief onderzoek te structureren en op te stellen.

Niveau 3

Een op niveau 3 gecertificeerd persoon is bekwaam zelfstandig handelingen voor de onderzoeksmethode, waarin hij gecertificeerd is, uit te voeren en te begeleiden. Onderzoekers op niveau 3 zijn bekwaam om:

- ▶ de volledige verantwoordelijkheid op zich te nemen over onder zijn leiding werkende niet-destructief onderzoekers met de onderzoeksfaciliteit(en);
- ▶ NDO-instructies en -procedures vast te stellen en geldig te verklaren;
- ▶ normen, codes, specificaties en procedures te interpreteren;
- ▶ de te gebruiken onderzoeksmethoden, NDO-procedures en -instructies aan te wijzen;
- ▶ alle taken van niveau 1- en niveau 2-onderzoekers uit te voeren, alsmede het houden van toezicht daarop.

Onderzoekers op niveau 3 zijn deskundig om onderzoeksresultaten in vergelijking met bestaande normen, codes en specificaties te evalueren en interpreteren. Zij bezitten voldoende praktische kennis van toe te passen materialen, fabricage- en productietechnologie om methoden en technieken vast te stellen en bij te dragen aan de definiëring van aanvaardbaarheidscriteria, voor zover die niet bestaan. Zij zijn in algemene zin bekend met andere NDO-methoden en hebben de bekwaamheid om personeel beneden niveau 3 te begeleiden en te autoriseren.

Personeel op niveau 3 mag, indien daartoe aangesteld, kwalificatie-examens afnemen en daarop toezicht houden.

Met EN 473 als uitgangspunt is in verschillende landen een vergelijkbaar kwalificatie- en certificatiesysteem ingevoerd. Het grote verschil met het systeem van ASNT is, dat in plaats van de werkgever, een derde onafhankelijke partij voor de kwalificatie en certificatie van NDO-personeel verantwoordelijk werd gesteld. In Nederland vond dit plaats in 1980 door een onafhankelijke stichting, nu Hobéon SKO te Den Haag (telefoon 070-3066850). Inmiddels zijn in Nederland ook andere partijen als LRQA en DNV op dit vlak actief.

Om aan de voor ieder niveau gestelde eisen te voldoen, kan men per methode (radiografie, ultrasoon, penetrant, magnetisch, wervelstroom) examen doen ten aanzien van:

- ▶ een algemeen theoretisch gedeelte;
- ▶ een specifiek theoretisch gedeelte;
- ▶ praktijk van het toepassen (van de basisverrichtingen in (verschillende) product en/of industriële sectoren van de betreffende methode).

In EN 473 wordt als vooropleiding vereist voor:

- ▶ niveau 1 en 2: geen specifieke eisen;
- ▶ niveau 3: een combinatie van vooropleiding en/of specifieke beroepservaring.

SNT-TC-1A kent voor alle deskundigheidsniveau's een combinatie van vooropleiding en/of specifieke beroepsopleiding.

Certificatie

Certificatie volgens EN 473 is mogelijk als naast een succesvol afgelegd examen, men ook door de werkgever *geauto-*

riseerd is in een schriftelijk vastgelegde verklaring dat men voldoet aan een minimum periode van geregistreerde en relevante praktische ervaring en de onderzoeker aan de gestelde eisen voldoet dat betreffende het gezichtsvermogen. Het persoonsgebonden certificaat is maximaal vijf jaar geldig en kan op basis van aantoonbare relevante werkervaring, één keer worden verlengd. Na tien jaar moet een hercertificatie plaatsvinden op basis van een vereenvoudigd praktijkexamen voor niveau 1 en 2. Voor niveau 3 deskundigen geldt dat hercertificatie kan plaatsvinden op basis van een theoretisch examen of een gestructureerd puntenstelsel.

Volgens SNT-TC-1A geldt een vergelijkbare methodiek. Een werkgever moet dan in een eigen Written Practice omschrijven hoe het de certificatie, verlengingen en hercertificatie regelt. In tegenstelling tot certificaten volgen EN 473, zijn deze certificaten bedrijfsgebonden.

Opleiding en examinering

Opleiding op niveau 1 en 2 voor NDO worden onder andere verzorgd door Applus RTD te Rotterdam, AIB-Vinçotte te Breda, Materiaal Metingen te Ridderkerk, Sonovation te Oosterhout, SGS te Spijkenisse en TIAT te Roosendaal.

Het Centrum van Techniek, onderdeel van Hogeschool Utrecht, verzorgt de niveau 3 opleidingen. Daarnaast verzorgen zij ook een groot aantal cursussen op het gebied van de inspectie, preventief onderhoud met een toenemend accent op niveau 3.

Een commissie van KINT houdt toezicht op het niveau en de inhoud van de NDO-cursussen.

13.4 *Kwaliteitsbeheersing (borging) en kwaliteitsbewaking*

Hoewel de fabricagetechnieken nog steeds worden verbeterd, komen in producten en constructies toch materiaalfouten voor. Het is vanzelfsprekend dat men ernaar streeft een product zijn functie te laten vervullen tijdens de vereiste (zo lang mogelijke) levensduur. Daarnaast wordt het steeds belangrijker het materiaal en de materiaaleigenschappen effectiever te benutten (door bijvoorbeeld de toelaatbare spanning te verhogen), en krijgt men te maken met toenemende gecompliceerdheid van constructies. Bovendien lopen tegenwoordig de kosten van uitval en reparatie hoog op. Deze en andere redenen maken het soms noodzakelijk om het totstandkomen van de intern of extern (opdrachtgever) geëiste kwaliteit goed onder controle te houden. Het is hierbij gewenst, dat het management van een bedrijf de zorg voor de kwaliteit een wezenlijk deel van het beleid laat zijn en dat het uitvoerend kader voldoende is geoefend en opgeleid. Het is namelijk gebleken, dat de vereiste kwaliteit het onomstotelijk gevolg is van een goed beheerst en georganiseerd productieproces.

Voor bepaalde producten worden door de gebruiker in het algemeen alleen eisen gesteld aan afmetingen, levertijd, prijs en garanties. De gebruiker controleert veelal (bijvoorbeeld via ingangsc controles) hierbij zelf de kwaliteit van het product.

Bij gecompliceerde objecten en constructies (offshore installaties, kernreactoren) is dit echter niet meer voldoende of mogelijk en dient de controle, de zorg voor de kwaliteit (kwaliteitsborging) zodanig te zijn geregeld, dat de afnemers er zeker van kunnen zijn, dat afgeleverde producten volledig aan de gestelde eisen voldoen. Bepaalde bedrijven hebben hiervoor een kwaliteitssysteem ingevoerd, dat aan interne en aan internationale normen [zie lit. 76] voldoet en dat is vastgelegd in een kwaliteitshandboek, ook wel handboek kwaliteitsborging genoemd.

Hierin wordt veelvuldig gebruikgemaakt van de normen ISO 9000 tot en met 9004 en BS 5750.

Een organisatie kan voor zijn systeem van kwaliteitsbewaking worden gecertificeerd. Niet alleen multinationals, maar ook de Nederlandse Overheid gaat er steeds meer toe over opdrachten te gunnen aan bedrijven die (tenminste) gecer-

tificeerd zijn conform ISO 9000. Bij deze certificering voldoet men aan de gestelde eisen ten aanzien van interne organisatie van de fabriek, het kwaliteitsbeleid, productiefaciliteiten, wijze van ontwerpen en fabriceren met daaraan verbonden de uit te voeren keuringen. Deze eisen zijn veelal geformuleerd voor de diverse stadia die een product doorloopt, te weten, het ontwerp-, marketing-, productie- en servicestadium. Het omvat procedures zoals in tabel 13.1 aangegeven.

tabel 13.1 Elementen van een kwaliteitshandboek

- | |
|---|
| <ul style="list-style-type: none"> ▶ controle- en bewakingssysteem van de distributie van tekeningen ▶ toe te passen fabricage- en onderzoekmethoden ▶ bestelspecificaties ▶ controles op binnenkomend materiaal ▶ documentatie van de gedurende het fabricageproces benodigde bewerkingen en kwaliteitscontroles ▶ procedures voor herbeproeving en reparatie ▶ registratie van onderzoek- en inspectierapporten ▶ identificatiesysteem van materialen. ▶ validatie van methoden en onderzoekspersoneel |
|---|

Voorts worden er in vastgelegd: de productiefaciliteiten, onderzoek- en inspectiemogelijkheden en gegevens over de kwalificatie van het personeel.

Bij een minder omvangrijk project wordt volstaan met een *kwaliteitsbewakingplan* met alleen specifieke gegevens over het project en verwijzingen naar het kwaliteitshandboek.

Een *kwaliteitsdienst*, bemand met deskundigen op allerlei gebied (lassen, NDO, metallografie, verspanende en niet-verspanende bewerkingen, berekening, ontwerpen) is belast met de controle bij het bedrijf en bij leveranciers en werkt zo mogelijk stimulerend. Deze dienst behoort zich onafhankelijk van de productie op te stellen.

Namens een opdrachtgever beoordeelt een zogenaamde *auditgroep* van competente deskundigen of een systeem over de zorg voor de kwaliteit in al zijn facetten op de gewenste wijze functioneert en wordt gehandhaafd.

Kwaliteitsbeheersing is gecompliceerd, omdat er partijen in meespelen, die tegenstrijdige belangen kunnen hebben (klant, ontwerper, fabrikant, inspecterende instantie).

Daarom is het van het allergrootste belang, dat het kwaliteitssysteem doorzichtig is, dat de uitvoering ervan in handen is van goed opgeleid, goed geoefend en gemotiveerd personeel met voldoende materiële middelen en met volledige steun van het management van het bedrijf.

Naast de meer algemene certificatie ten aanzien van de organisatie van het kwaliteitsbeheer worden en kunnen specifieke onderdelen van een organisatie en ook specifieke methoden van onderzoek apart gecertificeerd worden op basis van de ISO 9000-series. Zo kan de industriële divisie en ook de NDO-afdeling geaccrediteerd worden door de *Raad voor Accreditatie* (RvA) te Utrecht (tel. 030-2394500). De Raad voor de Certificatie treedt als centrale instantie regulerend op. Zij toetst onder meer de systemen voor certificatie in ons land aan daarvoor gestelde criteria en verleent eventueel een erkenning. Voor uitgebreide informatie, zie [lit. 77].

13.5 *Nederlandse organisaties op het gebied van NDO*

In het voorafgaande is een aantal organisaties genoemd, die werkzaam zijn op het gebied van de opleiding, kwalificatie, certificatie en kalibratie. Hiernaast vervult de Nederlandse vereniging voor kwaliteitstoezicht, Inspectie en Niet-destructieve Techniek (KINT) een belangrijke functie in het NDO-gebeuren in Nederland. Het secretariaat van deze vereniging is gevestigd te Heemstede, (Herberg 28, 2260 BB, Leidschendam, tel. 070-3271472). Het KINT organiseert regelmatig symposia en geeft algemene voorlichting op het gebied van onderwijs en onderzoek. Op initiatief van KINT is SKO (nu Hobéon SKO te Den Haag) opgericht. KINT is

lid van het World- en het European Committee on Non Destructive Testing (WCNDT en ECNDT) en onderhoudt contacten met Europese zusterorganisaties. De vereniging kent actieve subcommissies op het gebied van onderwijs, publiciteit, conditiebepaling van werktuigen en akoestische emissie.

Op het gebied van het NDO van lasverbindingen beweegt zich de technische commissie *Niet-Destructief Onderzoek en Inspectie* van het KINT samen met het Nederlands Instituut voor Lastechniek (NIL, Secretariaat p/a NIL: Boerhaave- laan 40, 2713 HX Zoetermeer). Contacten worden onderhouden met het NNI en met verschillende commissies van het International Institute of Welding (IIW), met name op het gebied van radiografie, ultrasoon onderzoek en elektromagnetische technieken.

KINT en NIL verlenen medewerking aan het opzetten en uitvoeren van industriële onderzoeksprojecten en leverden reeds in vele gevallen een bijdrage aan de oplossing van een grote diversiteit van problemen uit de industrie.

De feitelijke uitvoering is gedelegeerd (tot 2009) aan het Projectbureau voor onderzoek aan Materialen en Productietechnieken (PMP) te Zoetermeer (FME) (tel. 079-3531387).

KINT heeft ook uitstekende contacten met de Belgische zustervereniging *BANT* (secretariaat Cense Rouge Laan 15, 4031 Angleur, België, tel. (32) 041-655892). Zo organiseren beide verenigingen onder meer wisselend in België en in Nederland gemeenschappelijke symposia. Het werkgebied, de doelstellingen en de structuur van BANT zijn in grote lijnen gelijk aan die van KINT.

[Lit. 78] geeft informatie over bedrijven in Nederland, die zich met de uitvoering van NDO bezighouden.

Literatuur

- [1] Acoustic emission for on-line monitoring damage in various application fields. Presentatie van M. Wevers, Universiteit Gent op het AE seminar "Science and Application of Acoustic Emission", Delft, 20 november 2003.
- [2] R.L.Holdren, What are the causes of and solutions to weld quality conflicts?, Welding Journal, 1993.
- [3] W.J.P. Vink, Niet-destructief Onderzoek, DUP, 1995. ISBN 90-407-1147-x.
- [4] Voorlichtingsblad V850003 voor het repareren van lassen in ongelegeerde en laaggelegeerde constructie-staalsoorten, NIL, Zoetermeer.
- [5] NEN-bundel 23: Normen voor niet-destructief onderzoek van lassen. Oktober 2006.
- [6] G. den Ouden en B. M. Korevaar, Metaalkunde I & II, A.K. van der Vegt, Polymeren, DUP, Delft.
- [7] W.D. Callister jr, Materials Science and Engineering, John Wiley and Sons, 4e druk, 1996.
- [8] ASM, Metals Handbook, Nondestructive Evaluation and Quality Control, volume 17, ninth edition, American Society for Metals.
- [9] G. den Ouden, Lastechnologie, DUP, 1994.
- [10] Acoustic Emission Analysis, the State of the Art. H. Schoorlemmer, Mistras Holding group op het AE seminar "Science and Application of Acoustic Emission", Delft, 20 november 2003.
- [11] Study of acoustic emission signals generated during martensitic transformations. S.M.C. van Bohemen, NIMR, TU Delft op het AE seminar "Science and Application of Acoustic Emission", Delft, 20 november 2003.
- [12] M.H.Jones en T.N. Claytor, Digital Image Enhancement, International Advances in Nondestructive Testing, vol. 15.
- [13] C.E. Betz, Principles of magnetic particle testing, Magnaflux Corporation, Chigaco.
- [14] ASNT, Non destructive testing handbook, Volume 6, Magnetic Particle Testing.
- [15] A.S. Wojtas, W.J.P. Vink, G. den Ouden and K. Tiito, Evaluation of the stress distribution in welded steel by measurement of the Barkhausen noise level, Proceedings Int. Conf. on Pract. Appl. of Res. Stress Techn., USA, 1991.
- [16] R.T.D. Magnetische onderzoekprocedure, 1993.
- [17] C.E. Betz, Principles of Penetrants, Magnaflux Corporation, Chicago.
- [18] Inleiding tot de Milieukunde; Milieuchemie en -technologie, Cursussen van het Centrum Technische Milieukunde, 1995, T.U. Delft.
- [19] Inleiding transport van stoffen en zuivering van bodem, water en lucht, Cursus van het Centrum Technische Milieukunde, 1995, T.U. Delft.
- [20] J.A. de Raad en A.C. Enters, Corrosion Detection of (insulated) pipe lines, 5e Kint/Bant Biënnale Breda, 1995.
- [21] D.P. Zouttewelle, Is de 'remote field' techniek de vervanger voor het inspecteren met de voormagnetisatiemethode? 5e Kint/Bant Biënnale Breda, 1995.
- [22] J. en H. Krautkrämer, Werkstoffprüfung mit Ultraschall, Springer Verlag, Berlin, Heidelberg, New York, 1986.
- [23] A. de Sterke, Foutgroottebepaling bij ultrasoon las-onderzoek (1), Lastechniek, 1976, nr. 5.
- [24] A. McNab en I. Dunlop, AI Techniques Applied To The Classification Of Welding Defects From Automated NDT Data, British Journal of Non destructive Testing, 33.
- [25] IJkblok voor ultrasoon materiaalonderzoek, normblad NEN 2510 en 2511.
- [26] G. Buken und H. Krächter, Zur Frage der Fehlergrößenbestimmung in Schweissnähten nach dem Ultraschall-Reflexionsverfahren, Materialprüfung 10, Oktober 1968.
- [27] M. Lorenz, Ultrasonic Imaging, proefschrift TU-Delft, 1993.
- [28] Handbook of radiografic apparatus and techniques. Uitgegeven voor het IIW door het Welding Institute, Abington, Cambridge, CB1 6AL, Engeland.
- [29] De Raad, J.A., "Inspection of Girth Welds by AUT", Applus RTD, 2007.
- [30] P. Reimers, W.B. Gilboy & J. Goebbels, Recent Developments in the Industrial Application of Computerized Tomography with Ionizing Radiation, NDT International 17(4) 1984.
- [31] W.J.P. Vink, A. Arun Junai en A. Hofstede, 'Real Time' afbeeldingstechnieken met röntgenstraling bij lasinspectie, Lastechniek, 55.
- [32] R. Halmshaw, An analysis of the performance of X-ray television- fluoroscopy equipment in weldinspection, Materials Evaluation,45.
- [33] H. Wüstenberg and E. Mundry, Properties of cylindrical boreholes as reference defects in ultrasonic inspection, Non-Destructive Testing, August 1971.
- [34] A.Gayer, A.Saya en A.Shiloh, Automatic recognition of welding defects in real-time radiography, N.D.T. International, 23.
- [35] F.H. Dijkstra en A. de Sterke, Foutgroottebepaling bij ultrasoon lasonderzoek, (2) Lastechniek, 1978, nr. 7.
- [36] S. Terpstra, L.A.J.J. Sarton en W.H. van Leeuwen, Reliability optimization of manual ultrasonic weldinspection, Lastechniek, 57.
- [37] B. Wolter, G. Dobmann, P.J.C. Bloem, O.K. Lorentz, D. Greubel, NMR for Non-Destructive Testing, Symposiumboek Euromat Maastricht 1997 deel 4.
- [38] Jacques, F. Moreau and E. Ginzler, Ultrasonic backscatter sizing using phased array - developments in tip diffraction flaw sizing, Insight, Vol. 45 No 11, November 2003.
- [39] NDT filmproducten, brochure van Agfa Gevaert N.V., 1995.
- [40] N. Pörtzgen, Imaging of Defects in Girth Welds using Inverse Wave Field Extrapolation of Ultrasonic Data, Applus RTD 2007.
- [41] R.L. Cohen en K.W. West, Characterization of Metals and Alloys by Electrical Resistivity Measurements, Materials Evaluation, Vol. 41, nr. 9, p. 1074-1077.
- [42] MEMT Requirement board trials on planar and non-planar welding defects (1980), Department of Trade and Industry.
- [43] The PISC trials (1977 - 1994, Nuclear applications), Plate Inspection Steering Committee (PISC).
- [44] Final report KINT project Non Destructive Testing of Thin Plate (6-15mm), Dr. T. Bouma, Ing. C.J. Halkes, Drs. W. van Leeuwen and Ir. J.J.M. van Nisselroij. April 1995.
- [45] NEN 1822, Acceptance Criteria for TOFD (KINT project).
- [46] TOFDPROOF project consortium, within the "Competitive and Sustainable growth programme" of the European Commission, Effective application of the Time of Flight Diffraction (TOFD) method for weld inspection at the manufacturing stage of pressure vessels.
- [47] Developing realistic acceptance criteria for advanced NDT methods, J. Verkooijen UNCERT AM conference Stuttgart, Management of uncertainties in mechanical testing and inspection, 8 September 2003.
- [48] L.B. Dufour, De kernenergiecentrale te Dodewaard. Inspectietechnieken reactorvat kerncentrale. De Ingenieur nr. 36, 6 sept. 1979.
- [49] A.Th. Hartong, H.J. de Vries; Het registreren van oppervlaktefouten met behulp van vormafdrukken. Energiespectrum, december 1978.
- [50] B. Neubauer en E. Gärtner, Analyse der Anzeigen von Oberflächeneffekten durch Replica. SKK-NVNDO, symp. Arnhem 1982.
- [51] H. Thielsch en F. Cone, Using Modern Nondestructive Testing Techniques for Plant Reliability, Materials Evaluation, deel 1: april 1994, deel 2: mei 1994.

- [52] pr EN 583 pt 6, TOFD technique as a method for defect detection and sizing.
- [53] EN 14751, Welding - Use of time-of-flight diffraction technique (TOFD) for examination of welds.
- [54] J.F. Shackelford en B.D. Brown, A critical review of residual stress technology, International Advances in Nondestructive Testing, vol.15.
- [55] S.E. Pritchard, The use of ultrasonics for residual stress analysis, NDT International 20.
- [56] M. Janssen, Evaluation of an Applied Plane-Stress Tensor Distribution Using Ultrasonic Shear, Experimental Mechanics, 1988, Waves" en ook Acoustoelastic Stress Evaluation in Metal Plate, proefschrift TU Delft, 1994.
- [57] E. Tanala, G. Bourse, M. Fremiot and J.F. De Belleval, Determination of near surface residual stresses on welded joints using ultrasonic methods, NDT & E International, vol. 28, 1995.
- [58] P.F. Willemse en B.H. Kolster, Het meten van restspanningen, Lastechniek 51, pag. 246-8 en jaargang 52, pag. 4-8. 52.
- [59] AST X 2001 X-ray stress analyzer, ANRU, Delft.
- [60] AST Rollscan and Stresscan, ANRU, Delft.
- [61] EN 15617, Non-destructive testing of welds Time-of-flight diffraction technique (TOFD) - Acceptance levels.
- [62] ASME VIII, Code case 2235, Use of Ultrasonic examination in lieu of radiography, Section VIII, div 1 & 2.
- [63] Stichting voor de Certificatie van Vakbekwaamheid, Regeling SKNDO.
- [64] TOFD used to replace radiography, J. Verkooijen Insight Vol. 37 No. 6 June 1995.
- [65] NDT value for Money, Dr. Martin Wall and Dr. Alan Wedgwood MTQ94 Birmingham Insight vol 36 No.10 October 1994.
- [66] The Probability of Sizing of the Time Of Flight Diffraction on flow line girth welds, Unpublished report Shell Research and Technology Centre, Amsterdam for NAM.
- [67] R. Zoughi, Microwave Nondestructive Testing, Int. Advances of Nondestructive Testing, vol. 15, 1992.
- [68] UNSCEAR, Ionizing Radiation, Sources and Biological Effects, Reports, United Nations New York (1977, 1982).
- [69] Kernenergiewet, 1993. Richtlijnen voor de erkenning van opleidingen deskundigen radioactieve stoffen en toestellen, Staatsblad 994.
- [70] Normstelling ioniserende straling en arbeid, SDU, 1990.
- [71] Arbo & Milieu jaarboek 1995, uitgave van NIA en Kluwer, ISBN 90 312 1204 0; drs. ir. H.W.T.J. van Ingen, hoofdstuk 2 Fysische Factoren; geluid, mechanische trillingen en schokken, straling en elektriciteit, hoofdstuk 3 - Chemische factoren.
- [72] Estimates of the probability of detection of flaws in TOFD data with varying levels of noise, M.G. Silk Insight Vol.38 No. 1 January 1996.
- [73] Integrated Time of Flight Diffraction Set Up Software, J. Verkooijen and A. McLay, WCNDT 2008, Shanghai, China.
- [74] D.N. Alleyne, B.N. Pavlakovic, Guided Ultrasonics Ltd; Rapid, Long Range Inspection of Chemical Plant Pipework Using Guided Waves; Insight, Vol 43 No2, pp93-96, 101, February 2001.
- [75] N. Trimborn, J. Heerings, A. den Herder; Inspection Effectiveness and its effect on the integrity of pipe work; ECNDT 2006.
(<http://www.ultrasonic.de/article/ecndt2006/doc/Fr.2.3.4.pdf>)
- [76] AQAP 1 t/m 11. NEN2646, 2647, 2648, 2649 (komen overeen met AQAP 1, 4, 9 en 6), NPR2645, 2650, 2651, BS5750 en ISO 9000 t/m 9004.
- [77] A.de Heer en C.T.B. Ahaus, ISO 9000-serie en kwaliteitshandboek, Kluwer Deventer, ISBN 90 201 2509 5.
- [78] KINT, Inspection in the Netherlands, 1994.
- [79] J. van Bezooijen, De niet-destructieve onderzoekmethode infraroodthermografie, SGS, Spijkenisse, 1992.



Vereniging FME-CWM
vereniging van ondernemers in de
technologisch-industriële sector

Boerhaavelaan 40

Postbus 190, 2700 AD Zoetermeer

T (079) 353 11 00

F (079) 353 13 65

E alg@fme.nl

I www.fme.nl